



**Flamco**



# Flamco

Tartozékok ivóvíz és nyomásfokozó  
rendszerekhez



PRESCOR B



PRESCOR SB



AIRFIXCONTROL



FLEXOFIT



**Flamco**

KIADÁS H  
2008



## Flamco A rendszer hatékony működéséhez

A Prescor B és Prescor SB típusorozatú biztonsági szelepeket kifejezetten a zárt HMV rendszerek biztosítására fejlesztettük ki. Az ivóvíz-melegítő felfűtése közben kitágul a víztérfogat. Ezt a megnövekedett térfogatú vizet a membrános biztonsági szelepen keresztül le kell vezetni, hogy a nyomás ne növekedjen az üzemi nyomás fölé. Biztonsági szelepek használata esetén az érvényes nemzeti előírásokat is mindig be kell tartani.



PRESCOR B 1/2"



A termékadatok a sapkán találhatóak.



A biztonsági szelep megszólalási nyomását úgy kell megválasztani, hogy az kisebb vagy egyenlő legyen a biztosítandó berendezés legnagyobb megengedett üzemi nyomásával.

A munkanyomásnak legalább 20%-kal a biztonsági szelep megszólalási nyomása alatt kell lennie.



### A PRESCOR B ÉS SB BIZTONSÁGI SZELEPEK ELŐNYEI

- ◆ Erős sárgaréz ház.
- ◆ Széles körű szállítási program, minden felhasználási célra a megfelelő szelep.
- ◆ Minden Prescor B és Prescor SB szelep rendelkezik CE vizsgálati jellel.
- ◆ A Prescor B és SB biztonsági szelepek minden zárt HMV rendszerhez alkalmazhatók.
- ◆ A kivétel és az anyagkiválasztás garantálja a biztonságot.

“A Prescor B és SB biztonsági szelepek alkalmasak a közvetlenül vagy közvetve fűtött, max. 5.000 literes vízmelegítőkhöz. Az 1/2" - 2" csatlakozó mérettel és a 6, 8 és 10 bar megszólalási nyomással mindig a megfelelő Prescor biztonsági szelep szerelhető fel.”



A tartozékok típusait és műszaki információit tartalmazó táblázatok: 5.7 oldal.

## Prescor® a legjobb választás!



PRESCOR B 3/4" - 1"



PRESCOR SB 1 1/4" - 2"



CE



A Flamco vezet a minőség tekintetében: azon gyártók egyike volt, amelyek szelepei elsőként teljesítették a nyomástartó rendszerekre vonatkozó irányelv (CE vizsgálati jel) követelményeit.

**AZ ÖN RENDSZERÉNEK A BIZTONSÁGA NÁLUNK JÓ KEZEKBEN VAN!**

A Prescor B vagy SB biztonsági szelepet a vízmelegítő hidegvízbemenetére kell felszerelni, a csővezeték beépítés előtt gondosan át kell öblíteni. A biztonsági szelep és a vízmelegítő között nem szabad beépíteni elzáró, szűkítő, szennyfogó stb. szerelvényeket. A biztonsági szelepet jól hozzáférhető módon és a vízmelegítő közelében kell elhelyezni.

A Prescor SB típusabláján egyebek mellett fel van tüntetve a megszólalási nyomás bar-ban és a max. felfűtési teljesítmény kW-ban.







## Flamco Átgondolt alkalmazástechnikai megoldások széles választéka

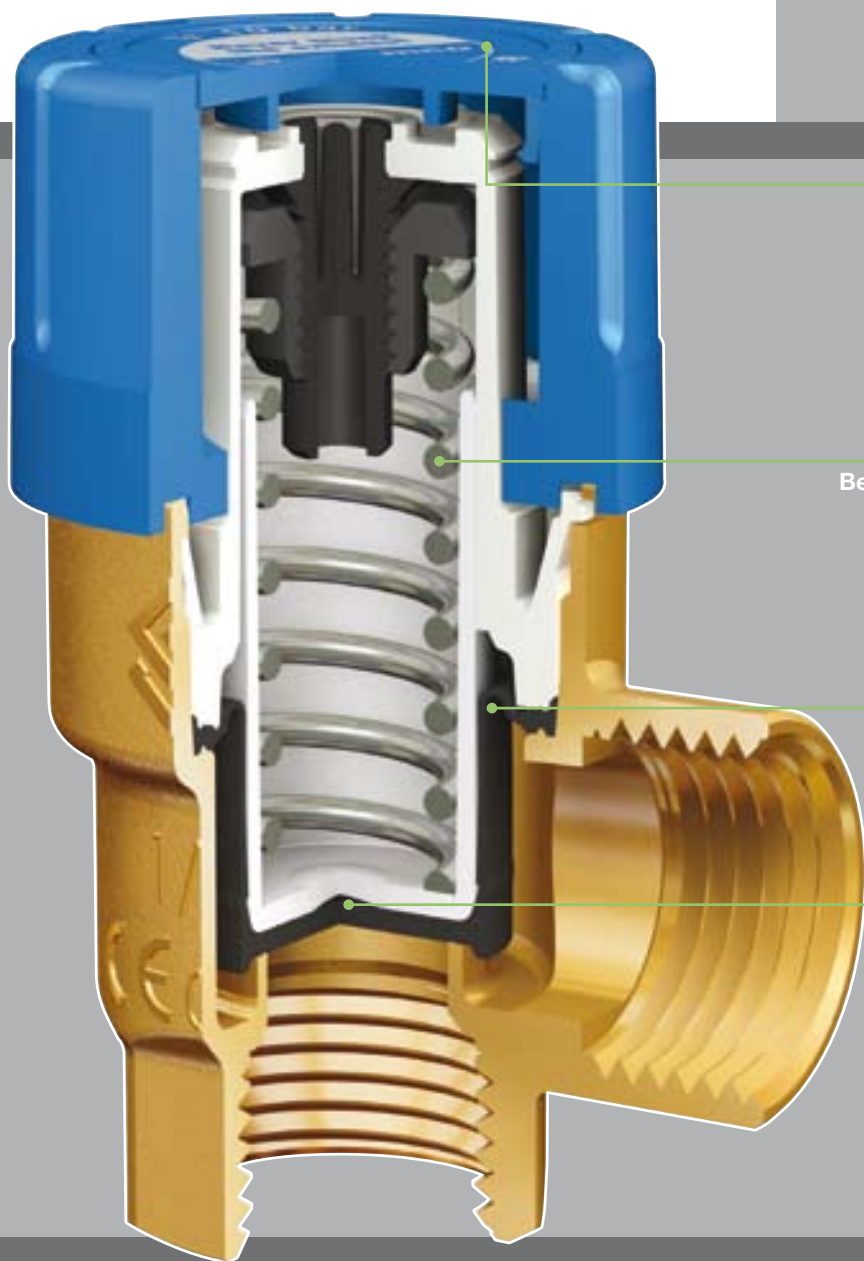
A Prescor biztonsági szelepek szeleptestének formája tökéletes tömítést és lefúvatási teljesítményt garantál. A gumirugalmasságú anyag keménységét ennek érdekében összehangoltuk a biztonsági szelep beállítási nyomásával. Ezzel a kombinációval - specifikus szeleptest-forma és rugalmasság - optimális biztonság érhető el.



PRESCOR B



PRESCOR SB



Légszabályozó fogantyú

Beállító rugó a biztonsági szelep nyomásának a beállításához

Elválasztó membrán, ami megakadályozza a nedvesség behatolását a mozgó alkatrészekbe

Szelepülék gumitömítéssel

A gumirugalmasságú anyag 140 °C-ig hőmérsékletálló, amivel megakadályozható a szelep feltapadása a szelepülékre.

### Beépítési helyzet

A Prescor biztonsági szelepeket semmi esetre sem szabad felfelé néző lefúvató nyílással beépíteni.



HELYES



HELYTELEN

### Gyakorlati tanácsok a Prescor biztonsági szelepek helyes beszereléséhez:

- ◆ A biztonsági szelep helyes méretét gondosan kell kiválasztani.
- ◆ A biztonsági szelepet függőleges helyzetben, a nyíl irányának megfelelő áramlással kell beszerelni.
- ◆ A lefúvató vezeték kifolyójának az épületen belüli víztelenítő-kifolyó vagy kifolyótölcsér fölött kell végződnie.
- ◆ A kifúvató vezetékét eséssel kell fektetni.
- ◆ A biztonsági szelepet lehetőleg a vízmelegítő közelében kell felszerelni.
- ◆ A hegesztési és forrasztási munkákat a sérülések elkerülése érdekében a biztonsági szelep beépítése előtt kell elvégezni.

## Tartozékok ivóvíz- és nyomásfokozó rendszerekhez: nem csak szelepek

Rendszerének optimális biztonsága érdekében a Flamco a Prescor B és Prescor SB membrános biztonsági szelepek mellett a praktikus AirfixControl.

Mind a Prescor B, mind pedig a Prescor SB esetében a szelepméretre a vízmelegítő befogadóképessége és teljesítménye a mértékadó.

A szelep légszabályozó emeltyűje.

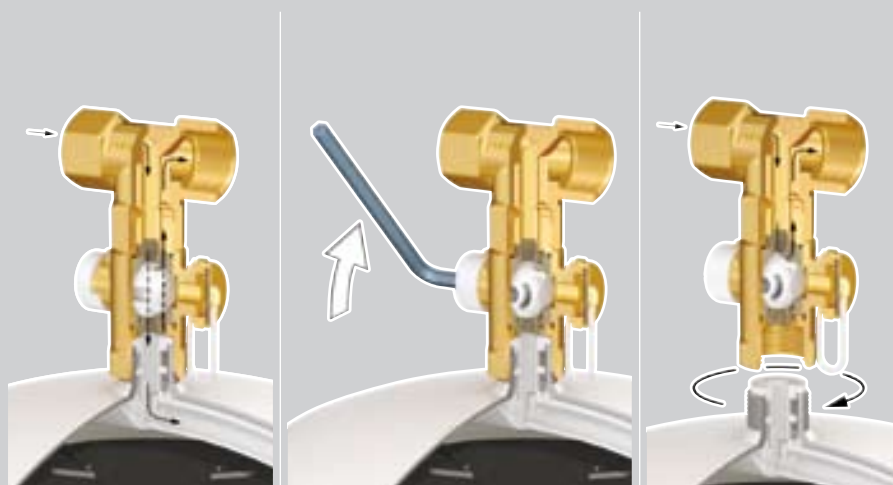
A biztonsági szelep beállítási nyomása fix értékre van beállítva és nem változtatható meg.

Az elválasztó membrán gondoskodik róla, hogy a mozgó alkatrészekre ne kerüljön nedvesség, s ezáltal megakadályozható a vízkövesedés.



AIRFIXCONTROL

Az AirfixControl készülékkel az Airfix A vagy Airfix D tartály - a rendszer nyomásmentesítése és leürítése nélkül - egyszerűen és gyorsan ellenőrizhető és kicserélhető.



AirfixControl nyitva.

Az AirfixControl a kulcs elfordításával elzárható.

Elzárás és leürítés után kicserélhető a táglási tartály.

### A MELLÉKELT FLAMCO CD TARTALMAZZA:

- ◆ Prospektus PDF formátumban
- ◆ Valamennyi szerelési útmutató
- ◆ DWF állományok



**A PRESCOR® SZELEPPEL MINDIG BIZTOSRA MEHET!**



# Flamco

## A nyomáslökés egyszerű és hatékony megakadályozása

Válassza a legjobb megoldást:  
Flexofit nyomáslökés-csillapító megfelelő T-idommal.

### A nyomáslökés lehetséges okai:

- ◆ Gyorsan záró mágnes- vagy elzárószelep.
- ◆ Visszacsapó szelep.
- ◆ Hirtelen lekapcsoló szivattyú (pl. áramkimaradásnál).

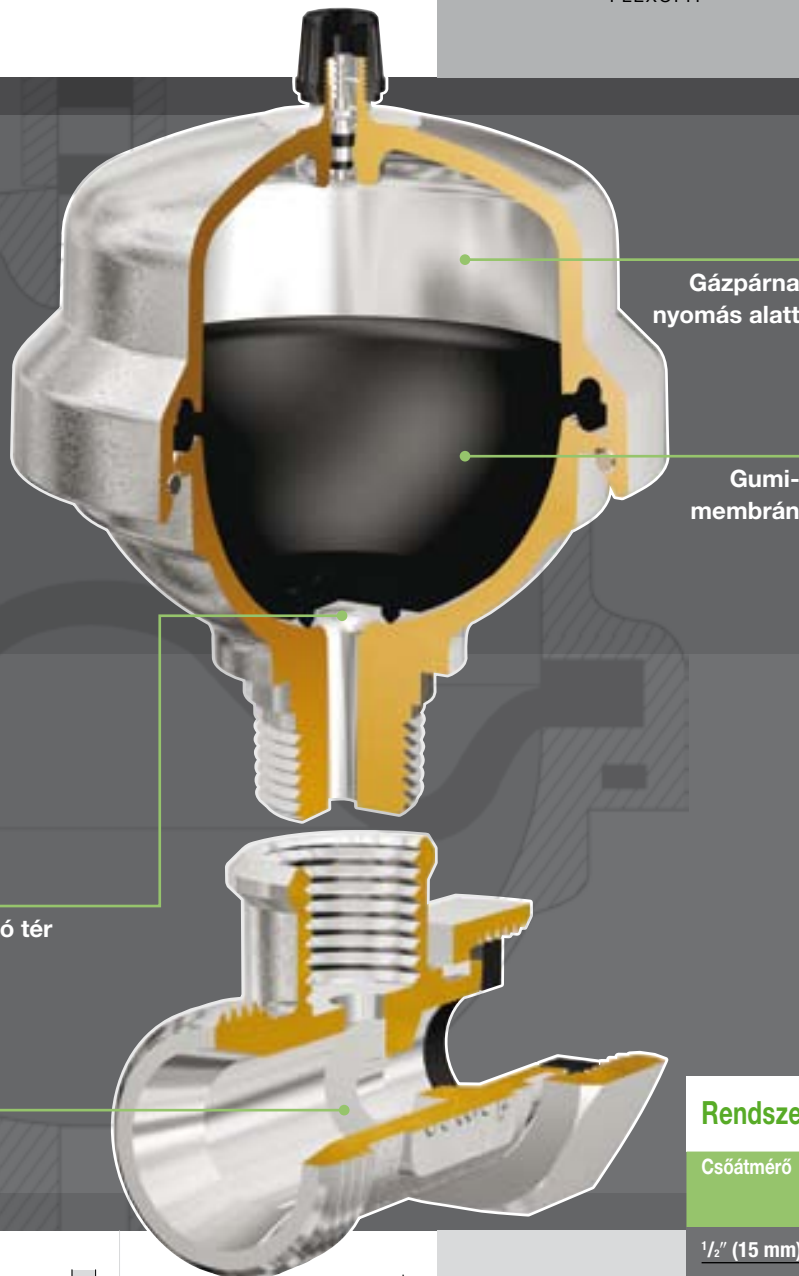


FLEXOFIT



T-IDOM

A Flexofit nyomáslökés-csillapító felfogja a nyomáshullámot, még mielőtt az nyomáslökéssé fejlődhetne. A Flexofit ezért két, gumi-membránnal elválasztott térre van felosztva. Az egyik oldalon egy gázpárna található, a másik oldal a rendszerrel áll összeköttetésben. A nyomáshullám a gázpárna összenyomásával elnyelődik.



Gázpárna  
nyomás alatt

Gumi-  
membrán

A berendezéssel összeköttetésben álló tér

T-idom

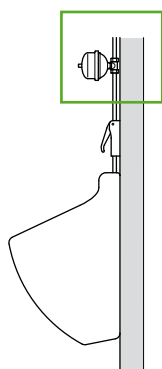
A Flexofit nyomáslökés-csillapítót kifejezetten a hidegvíz rendszerekben keletkező nyomáslökések felfogására fejlesztettük ki, és krómozott sárgarézből gyártjuk. Nyomáslökésnek nevezzük azt a nyomásváltozást, ami zárt vezetékben a folyadékáramlásban bekövetkező hirtelen sebességváltozás következtében lép fel. Ezáltal egy olyan nyomáshullám jön létre, ami nagyon gyorsan halad előre a vezetékben. Mivel ez a nyomáshullám vezetéktörést vagy súlyos károkat okozhat a készülékekben és a szivattyúkban, a vízütést feltétlenül el kell kerülni.

### Kiválasztó táblázat

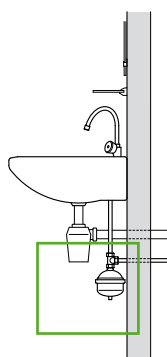
Rendszernyomás (bar) 2,0 2,5 3,0 3,5 4,0 4,5 5,0 5,5 6,0 6,5 7,0

| Csőátmérő      | Csővezeték max. hossz (m) | Ajánlott beépítendő Flexofit darabszám |
|----------------|---------------------------|--|
| 1/2" (15 mm)   | 15                        | 1 1 1 1 1 1 1 2 2 2 2                  |
|                | 20                        | 1 1 1 1 1 2 2 2 2 - -                  |
|                | 30                        | 1 1 2 2 2 2 2 2 - - -                  |
| 3/4" (22 mm)   | 7,5                       | 1 1 1 1 1 1 1 2 2 2 2                  |
|                | 15                        | 1 1 2 2 2 2 2 - - - -                  |
|                | 20                        | 2 2 2 2 2 - - - - -                    |
| 1" (28 mm)     | 7,5                       | 1 1 1 1 1 2 2 2 2 - -                  |
|                | 15                        | 2 2 2 2 2 - - - - -                    |
|                | 20                        | 2 - - - - - - - - -                    |
| 1 1/4" (35 mm) | 7,5                       | 2 2 2 2 2 2 - - - - -                  |

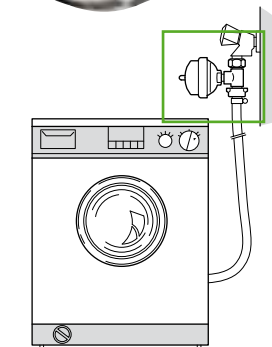
A táblázat 3 m/s áramlási sebességet alapul véve értendő.



Felhasználás WC nyomóöblítésnél.



Felhasználás mosdókagylónál.



Felhasználás mosógépnél.





## Tartozékok ivóvíz- és nyomásfokozó rendszerekhez



- ◆ Prescor B és Prescor SB membrános biztonsági szelepek 6, 8, vagy 10 bar standard beállítási nyomással.
- ◆ Securfix vizsgálati jel DIN-DVGW, nyilvántartási szám: NW-6311BO0067.
- ◆ A Flexofit nyomáslökés-csillapítók előnyomása 2 bar, a maximális üzemi nyomás 10 bar.
- ◆ Megengedett legmagasabb hőmérséklet a Flexofit-nél: 90 °C.
- ◆ A Flexofit T-idom felső részén egy 3/4" -os csatlakozó található hollandianyával és gumigyűrűvel, ami a mosógép elzáró szelepre szerelhető. A másik oldalon egy 3/4" -os, külső menetes csatlakozó található, ami a mosógép tömlőjére szerelhető.

### Prescor B és Prescor SB kivitelek és méretek

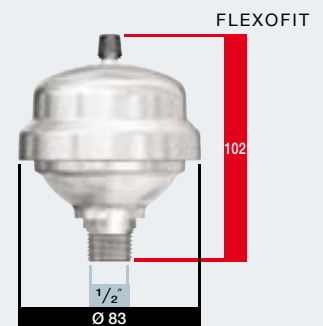
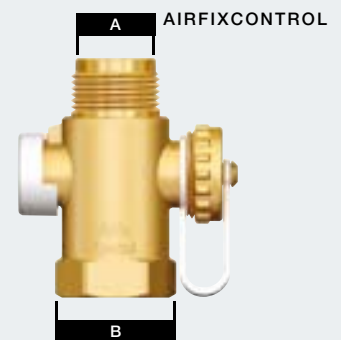
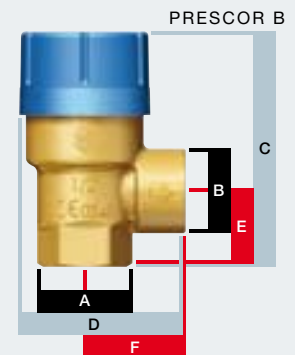
| Típus             | Vízmelegítő teljesítménye<br>kW-ban | Csatlakozó-méretek (i) |        | Méretek mm-ben |     |    |      | Melegvítároló készülékekhez | Rendelési szám |
|-------------------|-------------------------------------|------------------------|--------|----------------|-----|----|------|-----------------------------|----------------|
|                   |                                     | A                      | B      | C              | D   | E  | F    |                             |                |
| <b>6 BAR</b>      |                                     |                        |        |                |     |    |      |                             |                |
| Prescor B 1/2"    | 75                                  | 1/2"                   | 1/2"   | 69             | 47  | 37 | 21,5 | 200 literig                 | 27100          |
| Prescor B 3/4"    | 150                                 | 3/4"                   | 1"     | 77             | 55  | 40 | 29,5 | 1000 literig                | 27110          |
| Prescor B 1"      | 250                                 | 1"                     | 1 1/4" | 100,5          | 73  | 52 | 36   | 5000 literig                | 29005          |
| Prescor SB 1 1/4" | 350                                 | 1 1/4"                 | 1 1/2" | 214            | 106 | 48 | 58   | -                           | 29008          |
| Prescor SB 1 1/2" | 600                                 | 1 1/2"                 | 2"     | 226            | 116 | 53 | 68   | -                           | 29011          |
| Prescor SB 2      | 900                                 | 2"                     | 2 1/2" | 242            | 130 | 62 | 82   | -                           | 29015          |
| <b>8 BAR</b>      |                                     |                        |        |                |     |    |      |                             |                |
| Prescor B 1/2"    | 75                                  | 1/2"                   | 1/2"   | 69             | 47  | 37 | 21,5 | 200 literig                 | 27101          |
| Prescor B 3/4"    | 150                                 | 3/4"                   | 1"     | 77             | 55  | 40 | 29,5 | 1000 literig                | 27111          |
| Prescor B 1"      | 250                                 | 1"                     | 1 1/4" | 100,5          | 73  | 52 | 36   | 5000 literig                | 29006          |
| Prescor SB 1 1/4" | 350                                 | 1 1/4"                 | 1 1/2" | 214            | 106 | 48 | 58   | -                           | 29009          |
| Prescor SB 1 1/2" | 600                                 | 1 1/2"                 | 2"     | 226            | 116 | 53 | 68   | -                           | 29012          |
| Prescor SB 2      | 900                                 | 2"                     | 2 1/2" | 242            | 130 | 62 | 82   | -                           | 29016          |
| <b>10 BAR</b>     |                                     |                        |        |                |     |    |      |                             |                |
| Prescor B 1/2"    | 75                                  | 1/2"                   | 1/2"   | 69             | 47  | 37 | 21,5 | 200 literig                 | 27102          |
| Prescor B 3/4"    | 150                                 | 3/4"                   | 1"     | 77             | 55  | 40 | 29,5 | 1000 literig                | 27112          |
| Prescor B 1"      | 250                                 | 1"                     | 1 1/4" | 100,5          | 73  | 52 | 36   | 5000 literig                | 29007          |
| Prescor SB 1 1/4" | 350                                 | 1 1/4"                 | 1 1/2" | 214            | 106 | 48 | 58   | -                           | 29010          |
| Prescor SB 1 1/2" | 600                                 | 1 1/2"                 | 2"     | 226            | 116 | 53 | 68   | -                           | 29013          |
| Prescor SB 2      | 900                                 | 2"                     | 2 1/2" | 242            | 130 | 62 | 82   | -                           | 29017          |

### AirfixControl kivitelek és méretek

| Típus         | Csatlakozóméretek |            | Rendelési szám |
|---------------|-------------------|------------|----------------|
|               | A                 | B          |                |
| AirfixControl | 3/4" külső        | 3/4" belső | 28930          |

### Flexofit nyomáslökés-csillapító kivitelek és méretek

| Típus             | Teljes úrtartalom cm <sup>3</sup> -ben | Rendelési szám |
|-------------------|--|----------------|
| Flexofit S        | 160                                    | 24980          |
| T-idom Flexofit S |  | 24985          |





PRESCOR B



PRESCOR SB



AIRFIXCONTROL



FLEXOFIT

## TARTOZÉKOK IVÓVÍZ ÉS NYOMÁSFOKOZÓ RENDSZEREKHEZ

| ◆ TARTALOMJEGYZÉK                                  | OLDAL   |
|--|---------|
| ◆ A rendszer hatékony működéséhez                  | 5.2/5.3 |
| ◆ Flamco tartozék - az ésszerű program-kiegészítés | 5.4/5.5 |
| ◆ Flexofit nyomáslökés-csillapító                  |         |
| ◆ Táblázatok                                       | 5.7     |



A Flamco CD-n minden fontos információt megtalálnak a kapható Flamco termékekről.

Copyright Flamco b.v. Ebből a kiadványból a forrás megjelölése és kifejezett engedély nélkül semmit sem szabad sokszorosítani vagy bármilyen más módon nyilvánosságra hozni. A megemlített adatok csak a Flamco termékek alkalmazásánál érvényesek. A szakszerűtlen használatért, a műszaki adatok alkalmazásáért és továbbadásáért a Flamco nem vállal semmiféle felelősséget. Fenntartjuk a műszaki változtatások jogát.

A Flamco b.v. felhívja továbbá a figyelmet az általa alkalmazott nemzetközi eladási és szállítási feltételekre.



# Flamco

Becker Kft

Pf. 216

1519 Budapest

Tel.: 372 7332.....7338

Fax : 372 7330

info@beckerkft.hu

www.beckerkft.hu