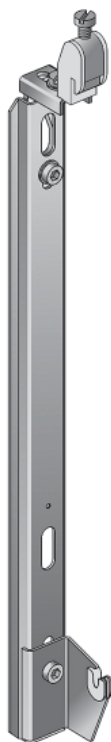




Rugós falikonzol - SKW valamennyi függesztőfüllel rendelkező többsoros lapradiátor



Előnyök:

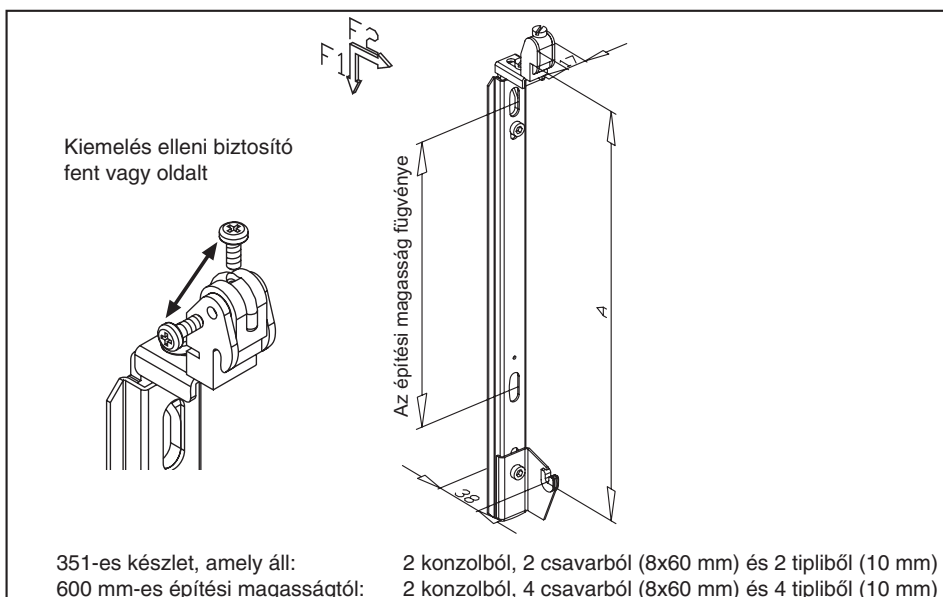
- Komplet szerelve
- Egyszerű szerelés, a felső tartó rögzítése vagy oldása nélkül
- Rövid szerelési idő
- Állítható mélység falegyenlőtlenesség esetén
- Kiemelés elleni biztosítás rögzítő-csavarral (fent vagy oldalt)
- Egyszerű leszerelés a fűtőtest megemelésével
- Nagy terhelésértékek

Termékjellemzők:

- Az anyagok horganyozva
- Hangszigetelő
- Bevizsgált konstrukció

Tartozékok:

- Áthidaló bakok és
- Eltolás elleni biztosítás



FIGYELEM: A rendeléskor adja meg a fűtőtest típusát vagy az „A” méretet!

Kód	Típus megnevezés	Ajánl. max. terhelés konzolonként		
		F1 [N]	F2 [N]	
351...	SKW BH 300	1200	400	1
351...	SKW BH 400	1200	400	1
351...	SKW BH 500	1200	400	1
351...	SKW BH 600	1200	400	1
351...	SKW BH 700	1200	400	1
351...	SKW BH 800	1200	400	1
351...	SKW BH 900	1200	400	1



WS EKV Plus valamennyi felfüggesztő fül nélküli többsoros lapradiátor



Előnyök:

- Komplettszerelve
- Automatikus kiemelés elleni biztosítás
- Rövid szerelési idő
- Könnyű leszerelés, falmélyedésekben is
- Oldalirányú állítás
- Állítható mélység falegyenlőtlenesség esetén
- Nagy terhelésértékek

Termékkarakteristika:

- Az anyagok horganyozva
- Felső feszítőkárom Porszórásal bevonva
- Hangszigetelő

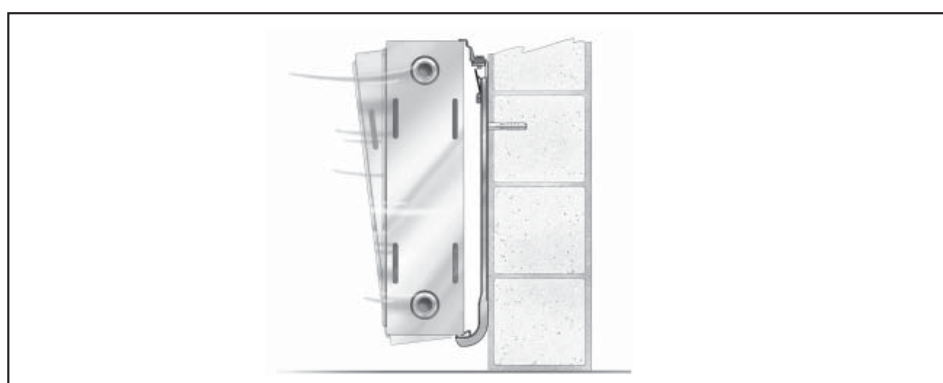
Tartozékok:

Áthidaló bakok

Különböző A feszítőkárom-szélességgel szállítható:

9,5 mm	Rendelési szám: 377...
8,5 mm	Rendelési szám: 376...
7,5 mm	Rendelési szám: 378...
6 mm	Rendelési szám: 375...
5 mm	Rendelési szám: 379...

375-ös készlet, amely áll: 2 konzolból, 2 csavarból (8x60 mm) és 2 tipliből (10 mm)
600 mm-es építési magasságtól: 2 konzolból, 4 csavarból (8x60 mm) és 4 tipliből (10 mm)



FIGYELEM: A rendeléskor adja meg a fűtőtest típusát!

Kód	Típus megnevezés	Ajánl. max. terhelés konzolonként		
		F1 [N]	F2 [N]	
...300	EKV-Plus-BH 300	1200	220	1
...400	EKV-Plus-BH 400	1200	220	1
...500	EKV-Plus-BH 500	1200	220	1
...600	EKV-Plus-BH 600	1200	220	1
...700	EKV-Plus-BH 700	1200	220	1
...800	EKV-Plus-BH 800	1200	220	1
...900	EKV-Plus-BH 900	1200	220	1



Univerzális fali radiátor tartó távolságtartóval felfüggesztő füllel rendelkező lapfűtőtestekhez

Előnyök:

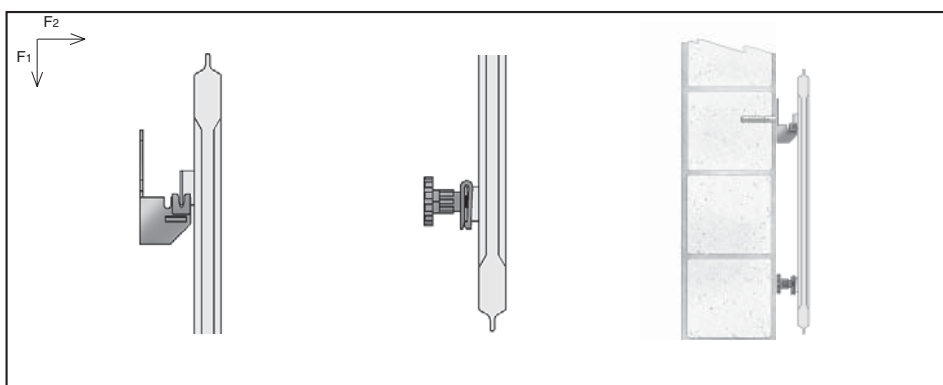
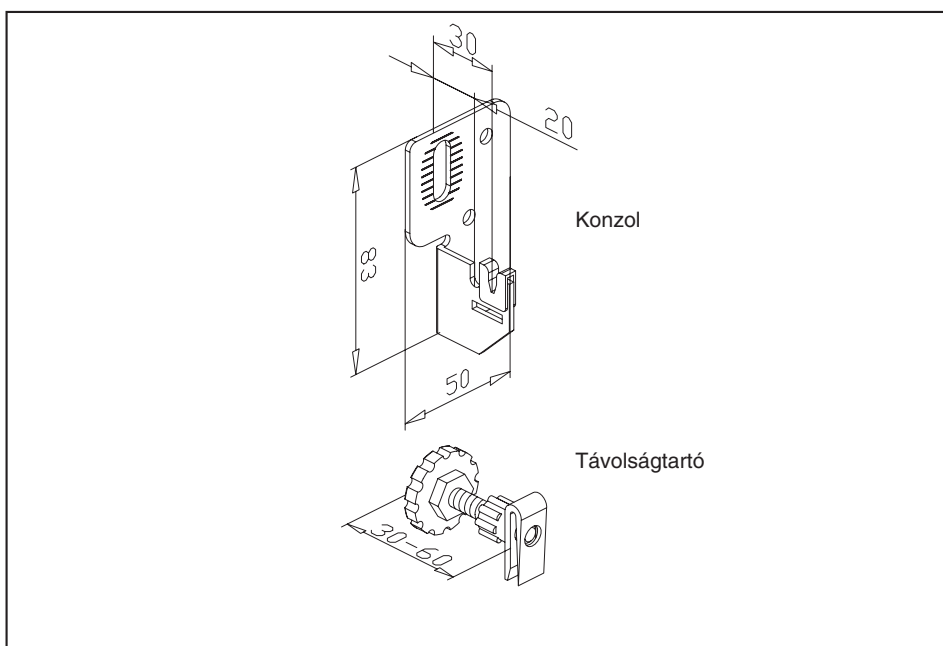
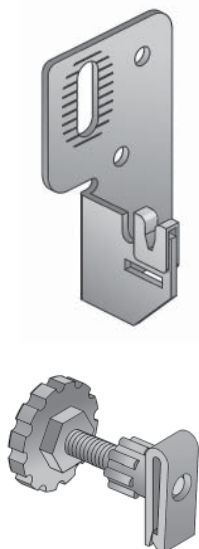
- Állítható magasságú konzol
- Nagy fekvőfelület a falon
- Nagy terhelésértékek
- Egyszerű szerelés

Termékjellemzők:

- Az anyagok horganyozva
- Hangszigetelő
- Távolságtartó rögzítővel, műanyagból
- Rovátkolt csavar műanyagból

Tartozékok:

Kiemelés- és leemelés elleni biztosítás



3080-596	2x	2x	2x	2x	-	-
3080-596-1	2x	2x	2x	2x	1x	1x

Kód	Ajánl. max. terhelés konzolonként 30 mm-es faltáv. esetén		
	F1 [N]	F2 [N]	
3080-596	500	500	100
3080-596-1	500	500	100



Univerzális rögzítő távolságtartóval felfüggesztő füllel rendelkező radiátorokhoz

Előnyök:

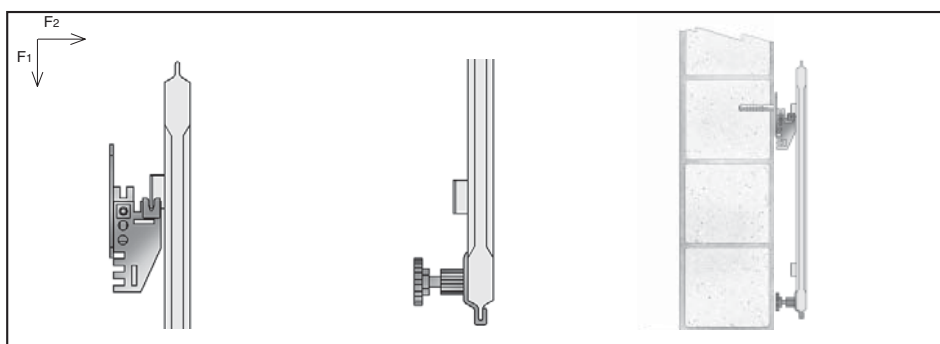
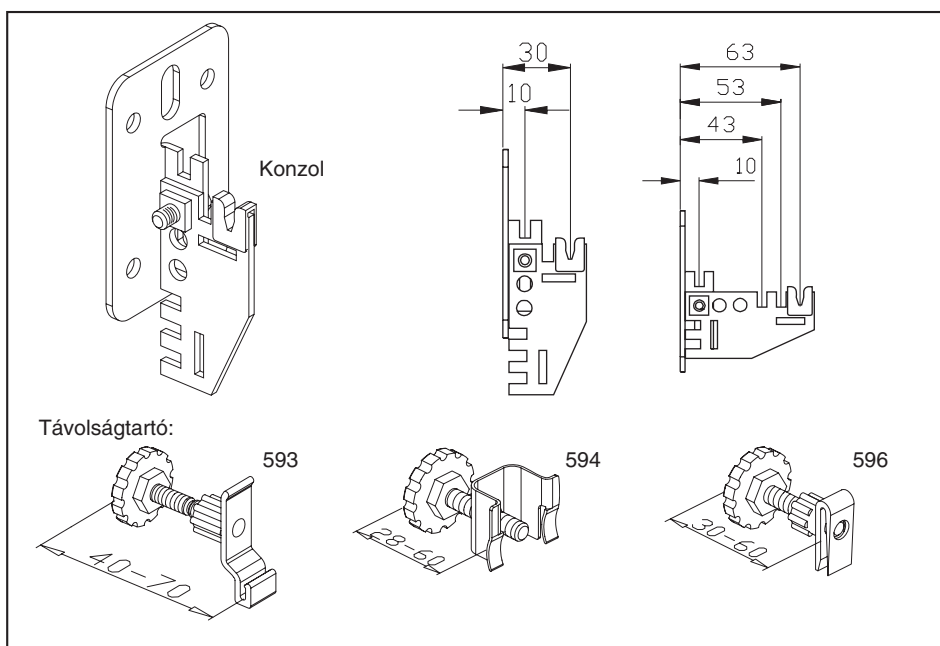
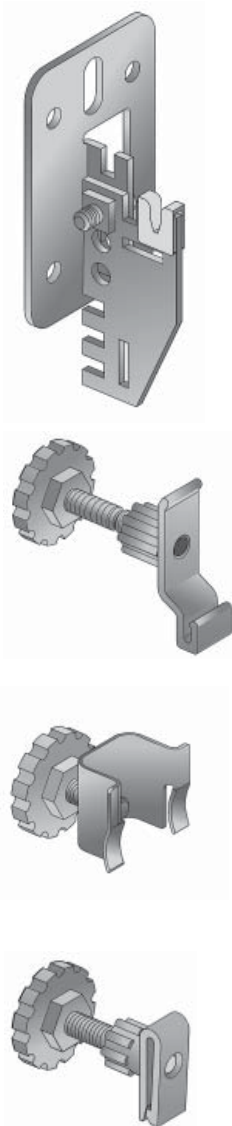
- Magasságban és mélységben állítható konzol
- Nagy felfekvőfelület a falon
- Magas terhelhetőségi értékek
- Egyszerű szerelés

Termékjellemzők:

- A fémkatrészek horganyozva
- Hangszigetelő
- Távolságtartó rögzítővel műanyagból / fémből
- Rovátkolt csavar műanyagból

Tartozék:

Kiemelés- és leemelés elleni biztosító (lásd: 78. oldal)

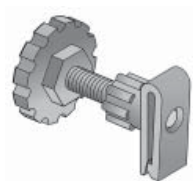
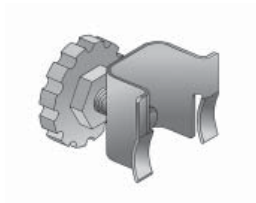
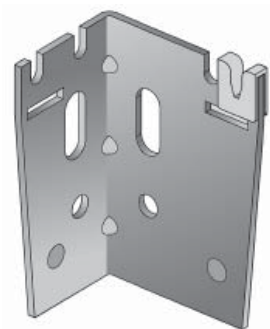


3021	2x	2x	-	-	2x	2x
3021-594	2x	-	2x	-	2x	2x
3021-596	2x	-	-	2x	2x	2x

Kód	Ajánlott maximális terhelés konzolonként 30 mm-es faltávolság esetén		
	F1 [N]	F2 [N]	
3021	500	500	100
3021-594	500	500	100
3021-596	500	500	100



Szeglet távolságtartóval felfüggesztő füllel rendelkező lapfűtőtestekhez



Előnyök:

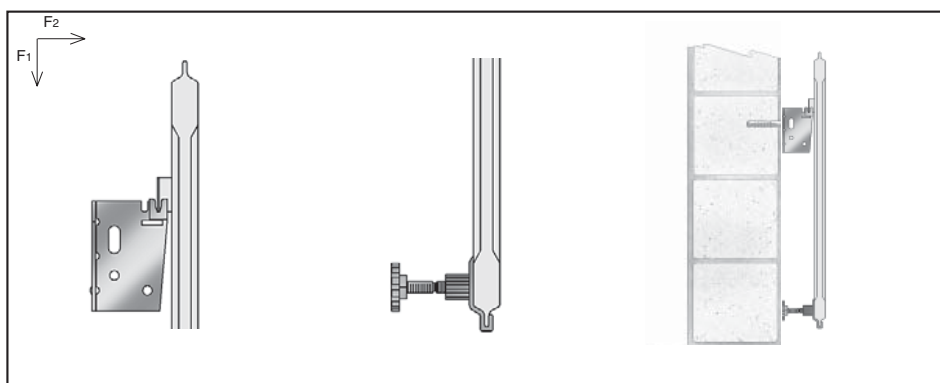
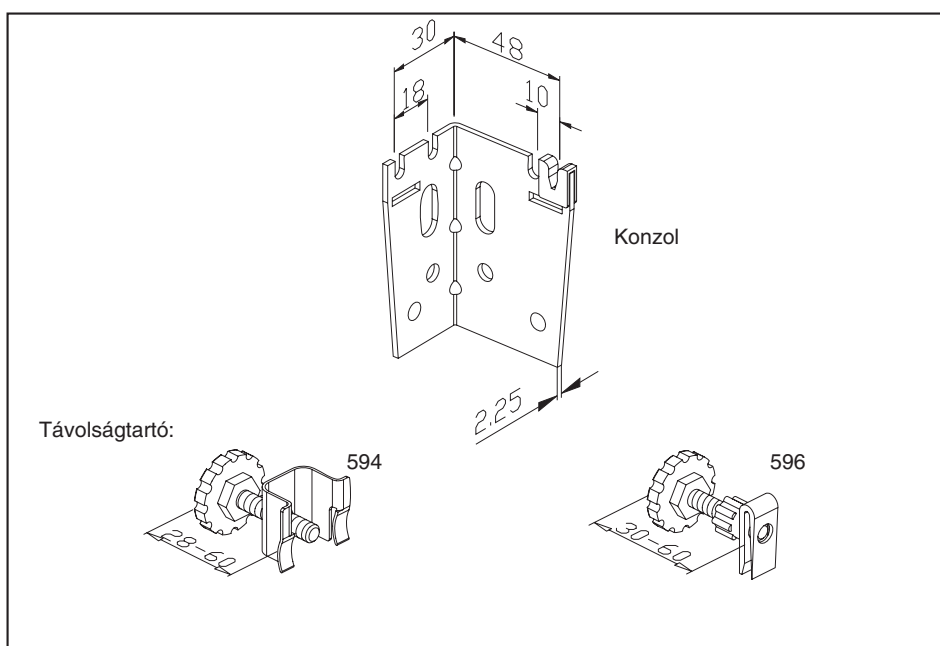
- Állítható magasságú konzol
- Forgatható konzol
- Nagy terhelésértékek
- Egyszerű szerelés

Termékjellemzők:

- Az anyagok horganyozva
- Hangszigetelő
- Távolságtartó rögzítővel műanyagból / fémből
- Rovátkolt csavar műanyagból

Tartozékok:

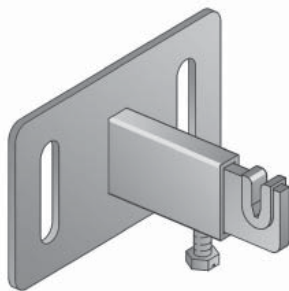
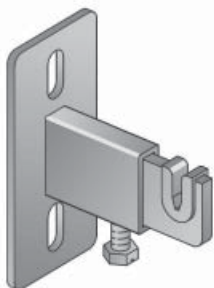
Kiemelés- és leemelés elleni biztosító



3079	2x	2x	-	2x	2x
3079-596	2x	-	2x	2x	2x

Kód	Aján. max. terhelés konzolonként 30 mm-es faltáv. esetén		
	F1 [N]	F2 [N]	
3079	500	500	100
3079-596	500	500	100

Stabil konzolok felfüggesztő füllel rendelkező fűtőtestekhez, ajánlott nyilvános épületeken történő alkalmazásra

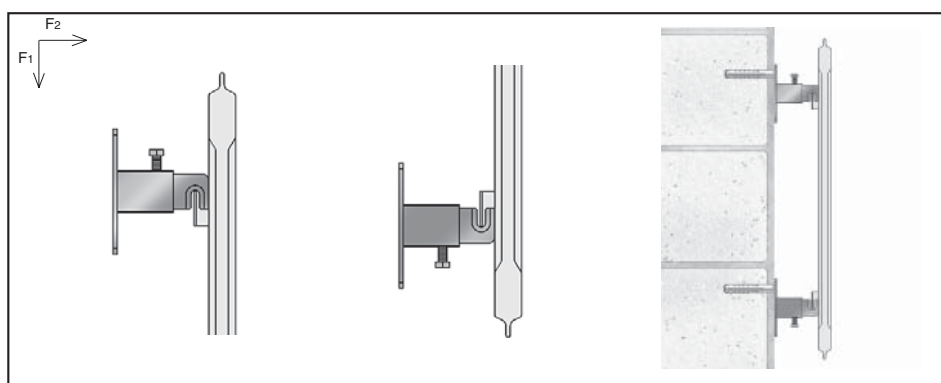
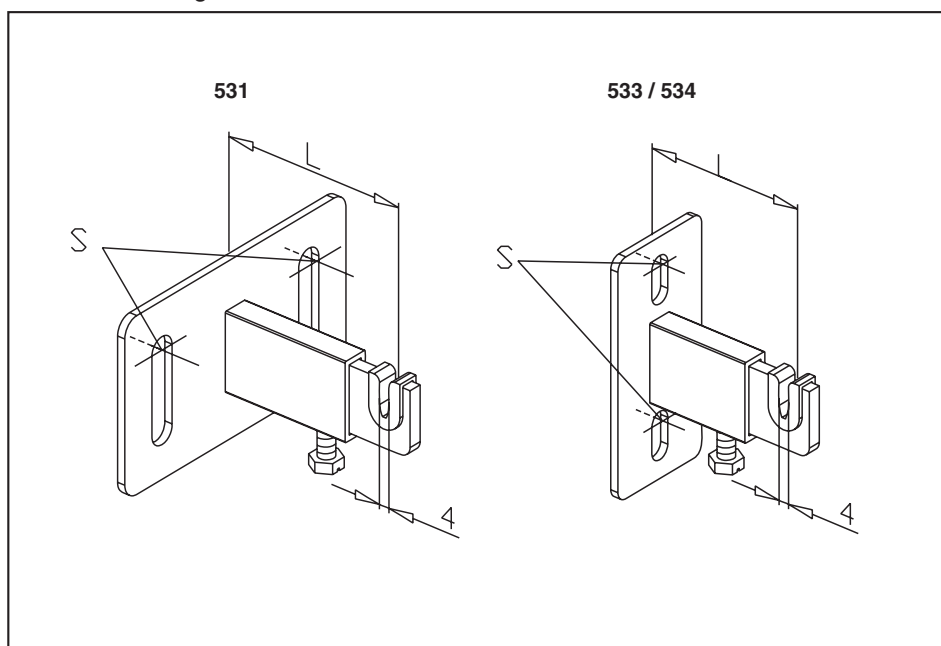



Előnyök:

- Magasságban és mélységben állítható konzol
- Magas terhelhetőségi értékek a teljesanyag-konstrukciónak köszönhetően
- Nagy felfekvés a falon
- Egyszerű szerelés
- 180 °-kal elforgatva szerelhető, kiemelés elleni biztosító

Termékjellemzők:

- A fémkatrészek horganyozva
- Hangszigetelő
- Tartós lap a felcsavarozáshoz (531 = 65 x 110 x 3 mm, 533 / 534 = 42 x 90 x 3 mm)



Kód	Ajánlott max. terhelés konzolonként az „S” felcsavarozási pont és az alábbi faltávolságok esetén			„L” méret [mm]	
	F1 [N]	F2 [N]	L [mm]		
531	1100	350	70	50 - 70	100
533	1100	350	70	50 - 70	100
5330 (fehérre festve)	1100	350	70	50 - 70	100
534	1000	350	90	70 - 90	100
5340 (fehérre festve)	1000	350	90	70 - 90	100



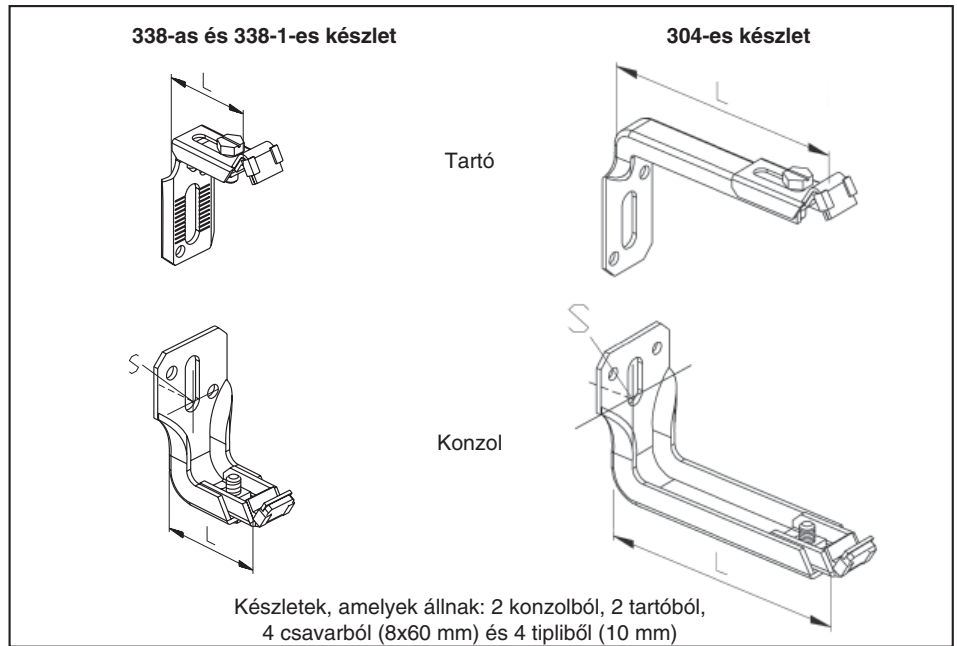
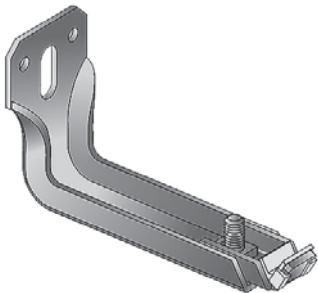
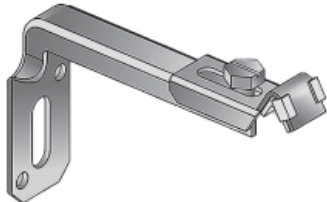
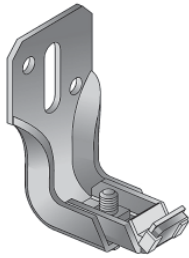
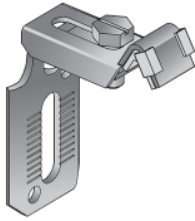
Senior Standard Univerzális rögzítő kompakt- és lapfűtőtestekhez

Előnyök:

- Magasságban és mélységben állítható konzolok és tartók
- A tartó elforgatásával oldalsó szerelés is lehetséges
- Nagy terhelésértékek
- Egyszerű szerelés

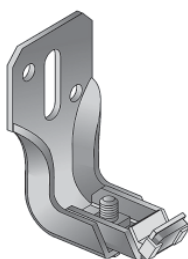
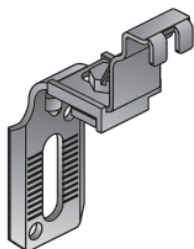
Termékjellemzők:

- Az anyagok horganyozva
- Hangszigetelő



Kód	Ajánlott maximális terhelhetőség konzolonként az „S” felcsavarozási pont és „L” faltávolság esetén			„L” méret [mm]	
	F1 [N]	F2 [N]	[mm]		
338	1000	200	45	45 - 55	100
338-1	700	200	65	65 - 80	100
304	350	150	105	105 - 115	100

Senior Ventil Univerzális rögzítő függesztőfülek nélküli kompakt- és lapfűtőtestek-hez, a takarórács fölötti szereléshez

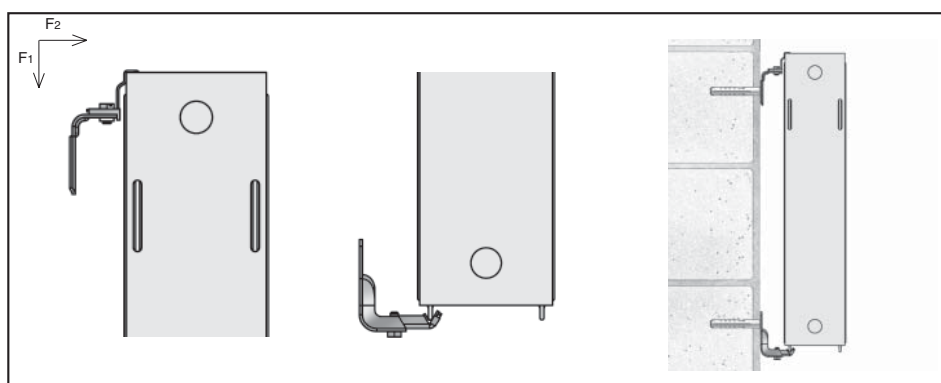
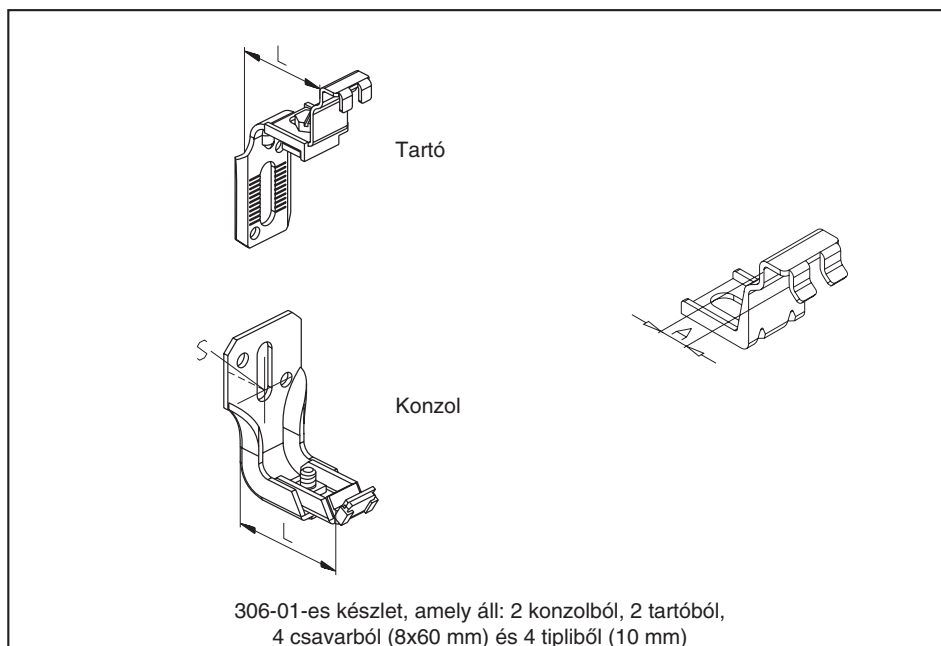


Előnyök:


- Magasságban és mélységben állítható konzolok és tartók
- Egyszerű szerelés a fedőléc fölött
- Nagy terhelésértékek

Termékjellemzők:

- Az anyagok horganyozva
- Hangszigetelő
- Porszórással bevont tartókarom

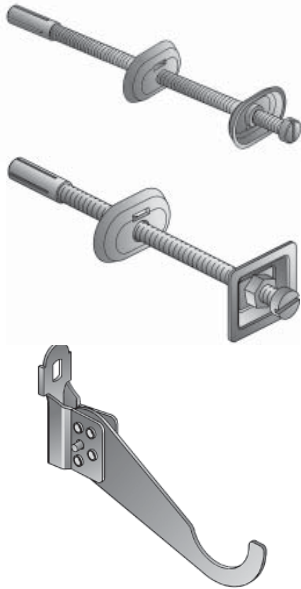


Más „A” méretek külön kérésre szállíthatók

Kód	Ajánl. max. terhelés konzolonként S felcsavarozási pont és L = 45 mm faltáv. esetén F1 [N]	F2 [N]	„A” méret [mm]	„L” méret [mm]	
306-01	1000	220	8,5	45 - 48	100



Univerzális konzolok és tartók DIN szerinti acél- és öntöttvas-radiátorokhoz

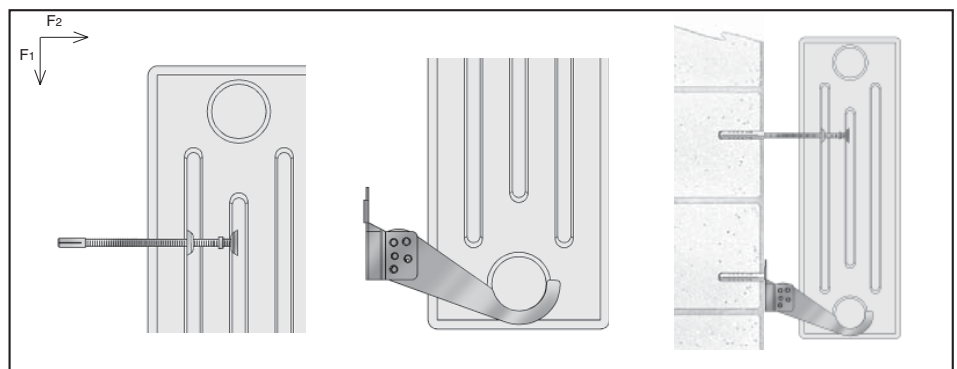
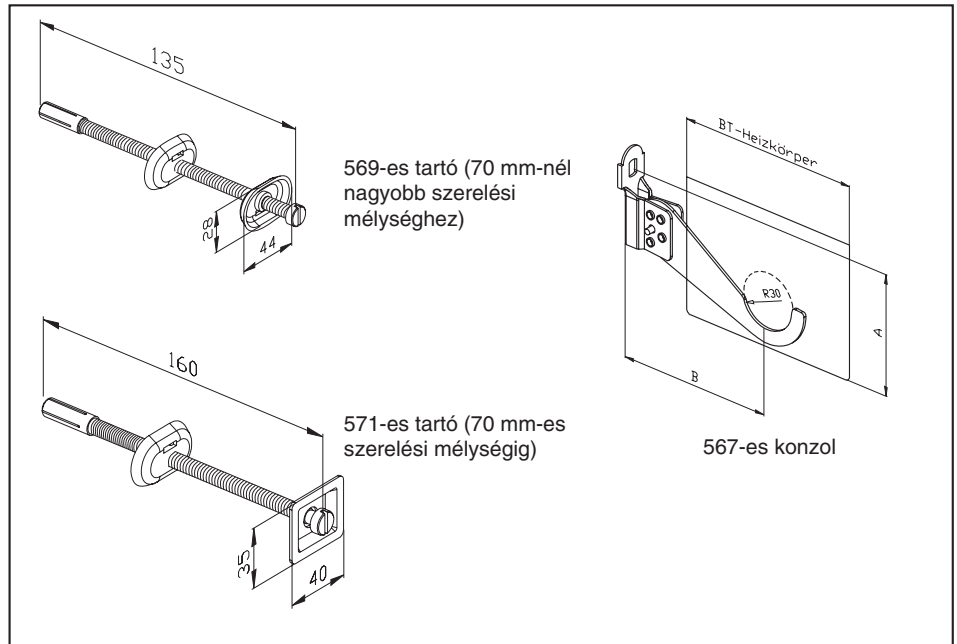


Előnyök:

- Magasságban és mélységben állítható konzol
- Konzol és tartó valamennyi beépítési mélységhez
- Faltávolság valamennyi beállításnál 40 mm
- Nagy terheléserőterek
- Egyszerű szerelés

Terméjkellemzők:

- Az anyagok horganyozva

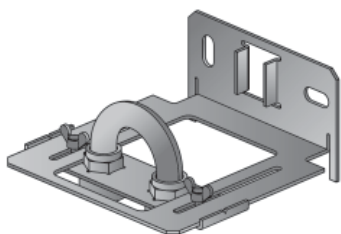


Kód	Ajánl. max. terhelés konz.-ként 70 mm-es építési mély. esetén F1 [N]	F2 [N]	
569	-	700	100
571	-	700	100
567	lásd a táblázatot lent	-	50

Építési mélység	„A” méret	„B” méret	F1 [N]
70	235	75	1000
110	230	95	-
160	205	120	-
220	180	150	-
250	150	165	350



Szerelősablon szelepes fűtőtestekhez



Előnyök:

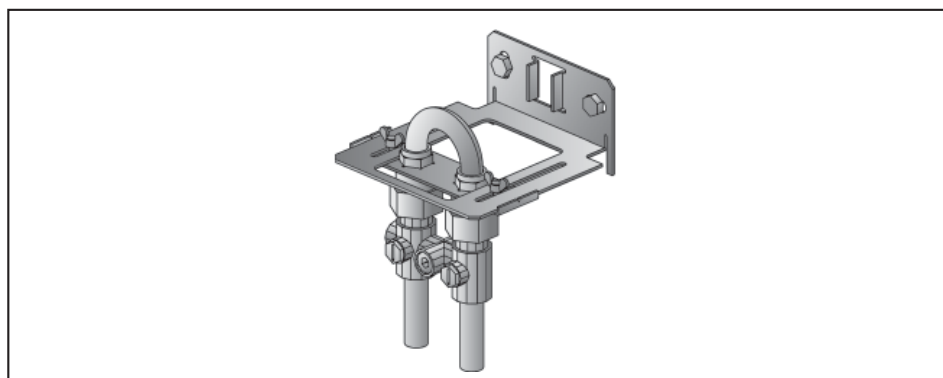
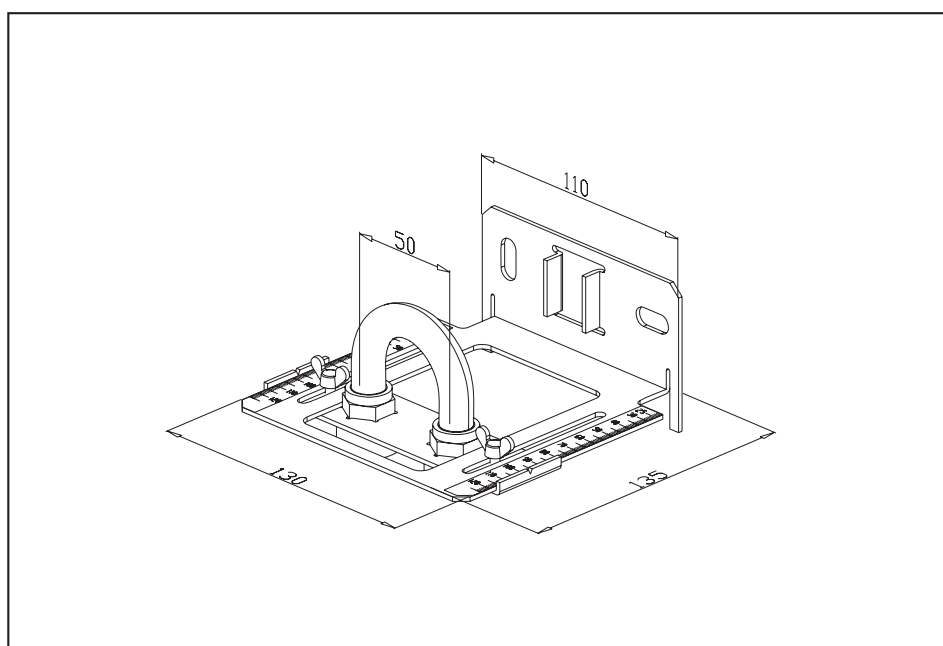
- A csatlakozók előszerelése fűtőfelület nélkül
- Választás szerint jobboldali vagy baloldali csatlakoztatással
- A berendezés tömítettségét bypass-szal bevizsgálva
- Valamennyi G3/4"-os külső menetes csatlakozó csavarzat részére
- Egyszerű szerelés
- Állíthatóság hosszlyukfuratokkal

Termékjellemzők:

- A fémkatrészek horganyozva
- Terhelhetőség tartós nyomással: 13 bar

Tartozék:

Áthidaló bakok

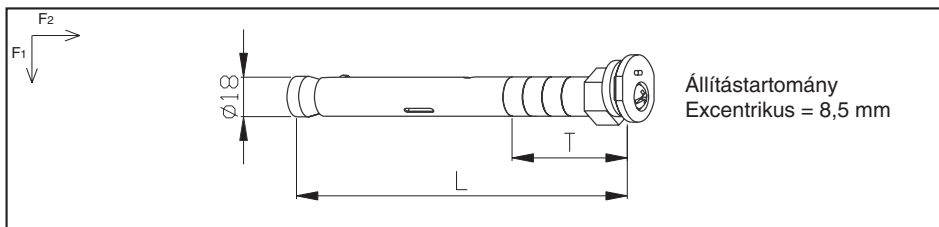


Kód	Skálával	
45020	mm osztással	10

RHE többcélú megfúrókonzol téglafalba valamennyi függesztőfülvel rendelkező és függesztőfül nélküli lapradiátor

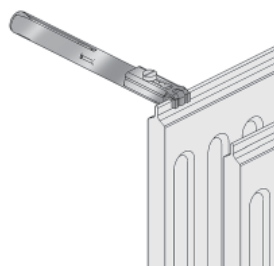


- Tartozékok: Rögzítőtartó, távtartó és kiemelés elleni biztosító

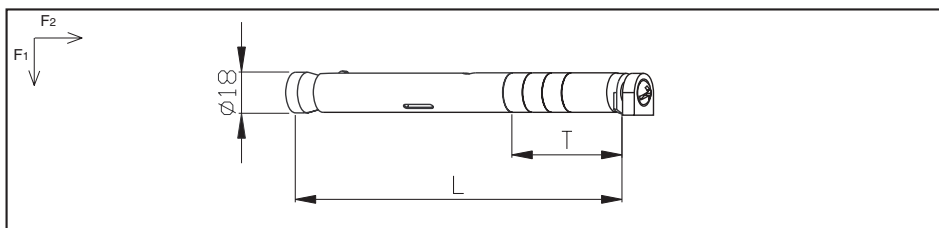


Kód	Típus	Ajánl. max. terhelés konz.-ként „T” faltáv. esetén			„L” méret	
		F1 [N]	F2 [N]	[mm]	[mm]	
670	RHE	1600	500	30	100	100
671	RHE	1000	500	50	130	100
672	RHE	600	500	80	160	100
673	RHE	500	500	100	200	100
674	RHE	400	500	120	240	100

RHG többcélú megfúrókonzol felfogófurattal a tartó részére

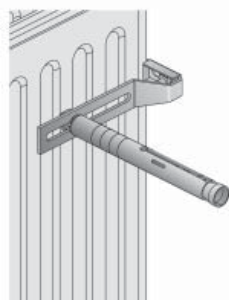


- Tartozékok: Rögzítőtartó és tartó

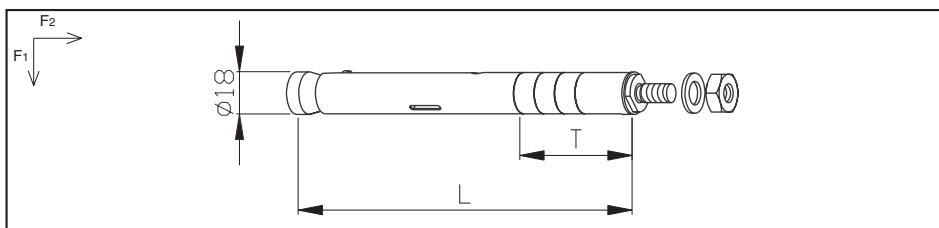


Kód	Típus	Ajánl. max. terhelés konz.-ként „T” faltáv. esetén			„L” méret	
		F1 [N]	F2 [N]	[mm]	[mm]	
675	RHP	1600	500	30	100	100
676	RHP	1000	500	50	130	100
677	RHP	600	500	80	160	100
678	RHP	500	500	100	200	100
679	RHP	400	500	120	240	100

RHG többcélú megfúrókonzol M8-as menetes felfogással



- Tartozékok: Oldaltartó



Kód	Típus	Ajánl. max. terhelés konz.-ként „T” faltáv. esetén			„L” méret	
		F1 [N]	F2 [N]	[mm]	[mm]	
680	RHG	1600	500	30	100	100
681	RHG	1000	500	50	130	100
682	RHG	600	500	80	160	100
683	RHG	500	500	100	200	100
684	RHG	400	500	120	240	100