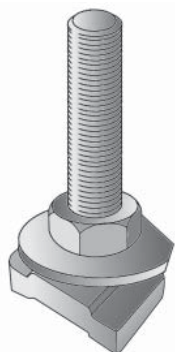
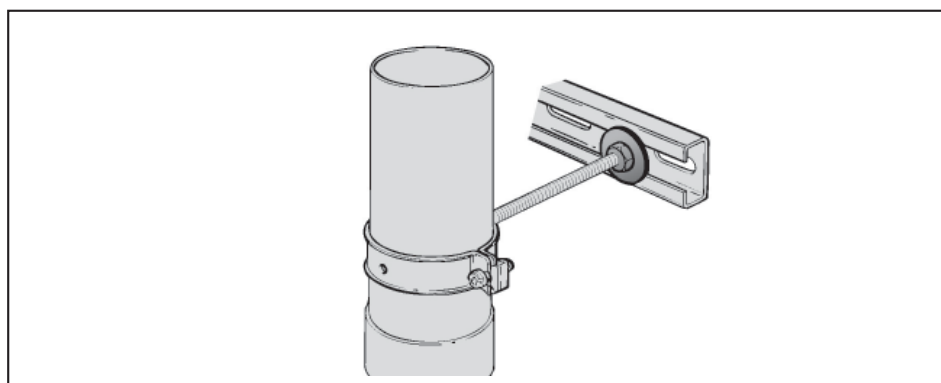
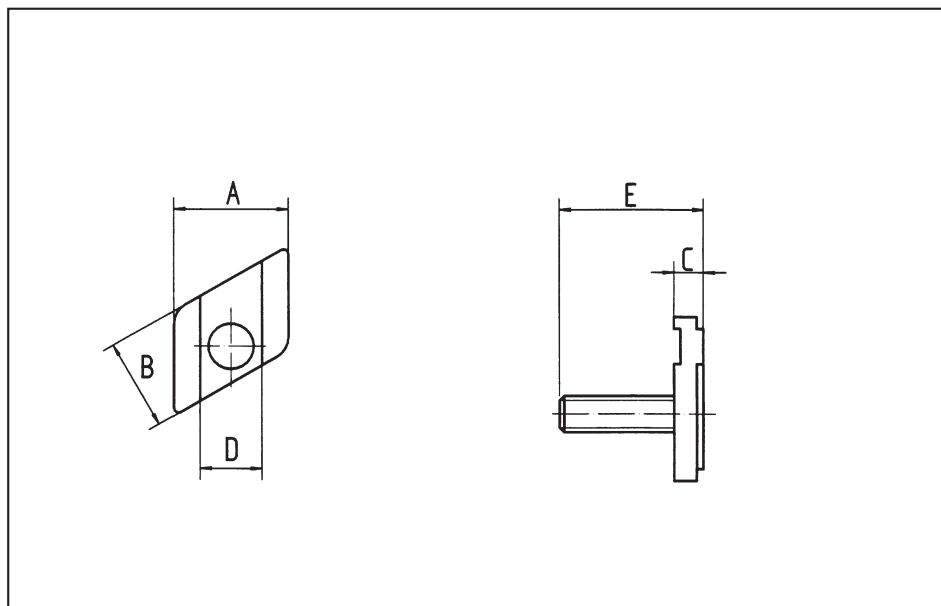




## Kalapácsfejű-rögítőkészlet a szerelősínekbe történő gyors szereléshez



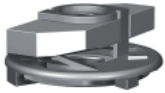
- Fej vezetőággal
- U-alátét és anya
- Menetes csap
- Elfordulás elleni biztosító a szerelősínekben történő vezetéssel – R0 - R6
- Horganyzott



| Típus               | Menet      | Méretek [mm] |    |     |      |     | Kód   |     |
|---------------------|------------|--------------|----|-----|------|-----|-------|-----|
|                     |            | A            | B  | C   | D    | E   |       |     |
| Kalapácsfej készlet | M 8 x 25   | 25           | 20 | 6,5 | 13,5 | 25  | 70450 | 100 |
| Kalapácsfej készlet | M 8 x 30   | 25           | 20 | 6,5 | 13,5 | 30  | 70451 | 100 |
| Kalapácsfej készlet | M 8 x 40   | 25           | 20 | 6,5 | 13,5 | 40  | 70452 | 100 |
| Kalapácsfej készlet | M 8 x 50   | 25           | 20 | 6,5 | 13,5 | 50  | 70453 | 100 |
| Kalapácsfej készlet | M 8 x 60   | 25           | 20 | 6,5 | 13,5 | 60  | 70454 | 100 |
| Kalapácsfej készlet | M 8 x 70   | 25           | 20 | 6,5 | 13,5 | 70  | 70455 | 100 |
| Kalapácsfej készlet | M 8 x 80   | 25           | 20 | 6,5 | 13,5 | 80  | 70456 | 100 |
| Kalapácsfej készlet | M 8 x 90   | 25           | 20 | 6,5 | 13,5 | 90  | 70457 | 100 |
| Kalapácsfej készlet | M 8 x 100  | 25           | 20 | 6,5 | 13,5 | 100 | 70458 | 100 |
| Kalapácsfej készlet | M 8 x 120  | 25           | 20 | 6,5 | 13,5 | 120 | 70459 | 100 |
| Kalapácsfej készlet | M 8 x 150  | 25           | 20 | 6,5 | 13,5 | 150 | 70460 | 100 |
| Kalapácsfej készlet | M 8 x 200  | 25           | 20 | 6,5 | 13,5 | 200 | 70461 | 100 |
| Kalapácsfej készlet | M 10 x 25  | 25           | 20 | 6,5 | 13,5 | 25  | 70462 | 100 |
| Kalapácsfej készlet | M 10 x 40  | 25           | 20 | 6,5 | 13,5 | 40  | 70463 | 100 |
| Kalapácsfej készlet | M 10 x 60  | 25           | 20 | 6,5 | 13,5 | 60  | 70464 | 100 |
| Kalapácsfej készlet | M 10 x 80  | 25           | 20 | 6,5 | 13,5 | 80  | 70465 | 100 |
| Kalapácsfej készlet | M 10 x 100 | 25           | 20 | 6,5 | 13,5 | 100 | 70466 | 100 |



## ClickEasy rögzítőkészletek a szerelősínekbe történő gyors „Click-szereléshez”



ClickEasy M



ClickEasy HB



ClickEasy HBS

- Alkalmazható vízszintesen és függőlegesen szerelt Flamco R sínekhez
- Gyors szerelés, egyszerűen a sínbe behelyezni és az óramutató járásával azonos irányba 45°-kal elfordítani
- Visszafordulás elleni blokkolásfunkció
- Nincsenek különálló alkatrészek
- Alkalmazható a szerelősínekhez R0-tól R7-ig
- Horganyzott



| Típus                 | Menetes csap | Biztosító anya | Ajánlott max. terhelés F [N] | Kód   |    |
|-----------------------|--------------|----------------|------------------------------|-------|----|
| ClickEasy M 8         | -            | -              | 1800                         | 80361 | 50 |
| ClickEasy M 10        | -            | -              | 1800                         | 80362 | 25 |
| ClickEasy HB 8 x 18   | M 8 x 18     | -              | 1800                         | 80366 | 50 |
| ClickEasy HB 10 x 20  | M 10 x 20    | -              | 1800                         | 80367 | 25 |
| ClickEasy HBS 8 x 25  | M 8 x 25     | M 8            | 1800                         | 80374 | 50 |
| ClickEasy HBS 8 x 30  | M 8 x 30     | M 8            | 1800                         | 80375 | 50 |
| ClickEasy HBS 8 x 40  | M 8 x 40     | M 8            | 1800                         | 80376 | 50 |
| ClickEasy HBS 8 x 50  | M 8 x 50     | M 8            | 1800                         | 80377 | 50 |
| ClickEasy HBS 10 x 25 | M 10 x 25    | M 10           | 1800                         | 80378 | 25 |
| ClickEasy HBS 10 x 30 | M 10 x 30    | M 10           | 1800                         | 80379 | 25 |
| ClickEasy HBS 10 x 40 | M 10 x 40    | M 10           | 1800                         | 80380 | 25 |
| ClickEasy HBS 10 x 50 | M 10 x 50    | M 10           | 1800                         | 80381 | 25 |

## ClickFit rögzítőkészletek, tűzálló kivitel a szerelősínekbe történő gyors „Click-szereléshez”



ClickFit M



ClickFit HB

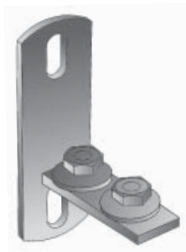


ClickFit HBS

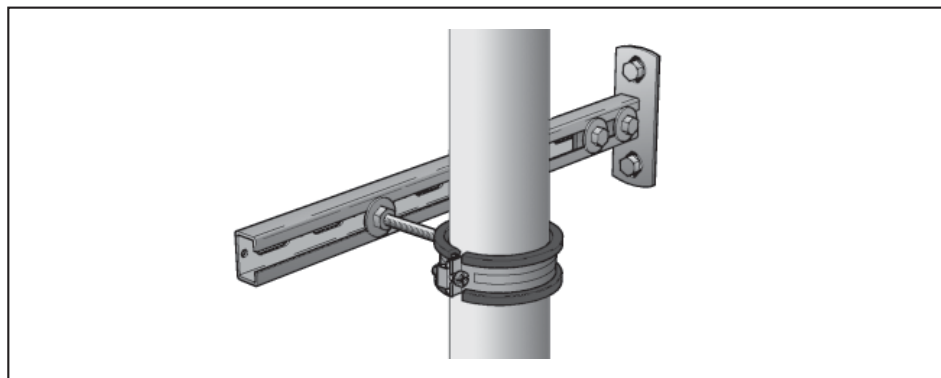
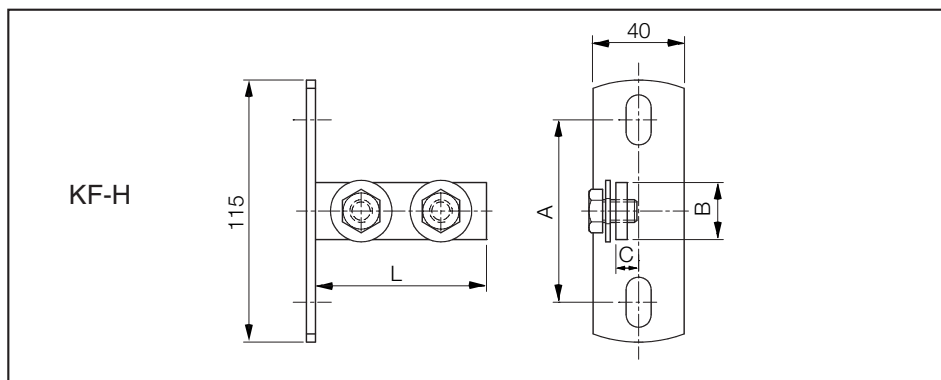
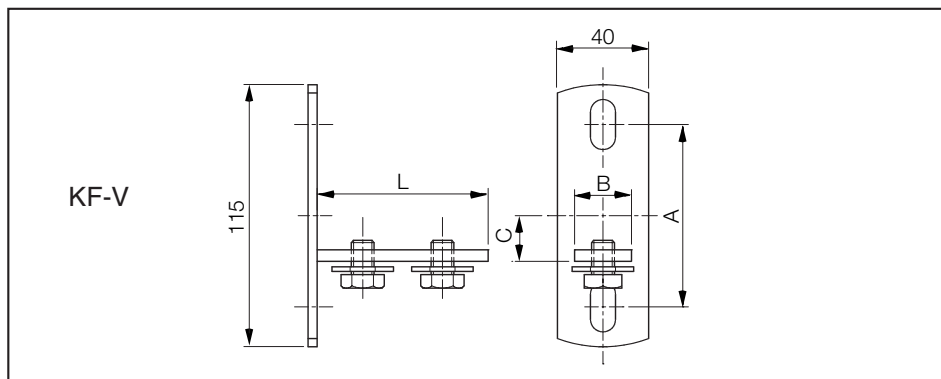
- Alkalmazható vízszintesen és függőlegesen szerelt Flamco R sínekhez
- Gyors szerelés, egyszerűen a sínbe behelyezni és az óramutató járásával azonos irányba 45°-kal elfordítani
- Visszafordulás elleni blokkolásfunkció
- Nincsenek különálló alkatrészek
- Tűzálló (nincsenek műanyag alkatrészek)
- Alkalmazható a szerelősínekhez R0-tól R7-ig
- Horganyzott


| Típus                | Menetes csap | Biztosító anya | Ajánlott max. terhelés F [N] | Kód   |    |
|----------------------|--------------|----------------|------------------------------|-------|----|
| ClickFit M 8         | -            | -              | 2100                         | 80307 | 50 |
| ClickFit M 10        | -            | -              | 2100                         | 80308 | 25 |
| ClickFit HB 8 x 20   | M 8 x 20     | -              | 2100                         | 80331 | 50 |
| ClickFit HB 10 x 20  | M 10 x 20    | -              | 2100                         | 80332 | 25 |
| ClickFit HBS 8 x 25  | M 8 x 25     | M 8            | 2100                         | 80344 | 50 |
| ClickFit HBS 8 x 30  | M 8 x 30     | M 8            | 2100                         | 80345 | 50 |
| ClickFit HBS 8 x 40  | M 8 x 40     | M 8            | 2100                         | 80346 | 50 |
| ClickFit HBS 8 x 50  | M 8 x 50     | M 8            | 2100                         | 80347 | 50 |
| ClickFit HBS 10 x 25 | M 10 x 25    | M 10           | 2100                         | 80348 | 25 |
| ClickFit HBS 10 x 30 | M 10 x 30    | M 10           | 2100                         | 80349 | 25 |
| ClickFit HBS 10 x 40 | M 10 x 40    | M 10           | 2100                         | 80350 | 25 |
| ClickFit HBS 10 x 50 | M 10 x 50    | M 10           | 2100                         | 80351 | 25 |

## KF szerelőelemek a szerelősínek falra, mennyezetre vagy padlóra történő rögzítéséhez, horganyzott kivitel



- KF-H típus - vízszintes
- KF-V típus - függőleges
- Komplet, 2 csavarral és alátéttel
- Hosszlyukakkal a beállításhoz

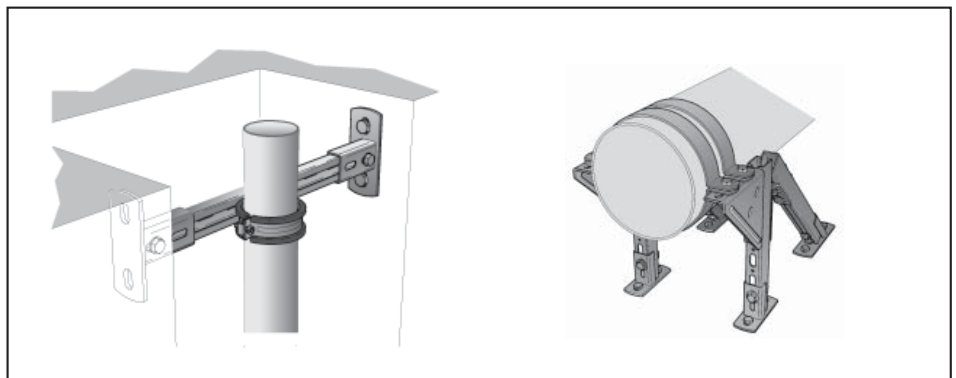
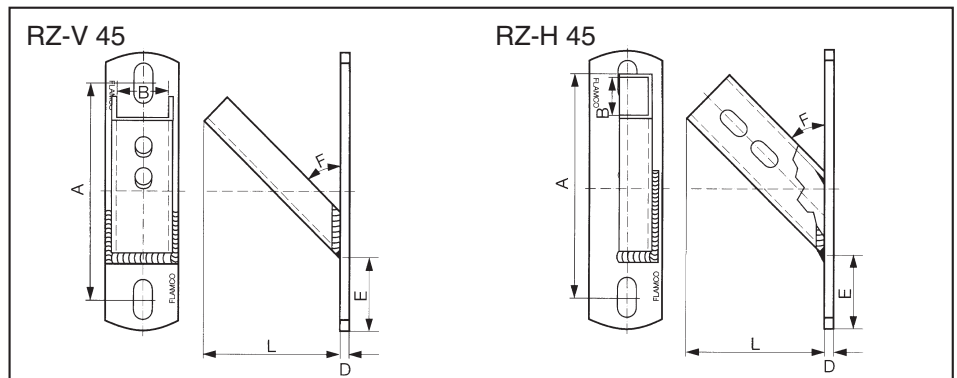
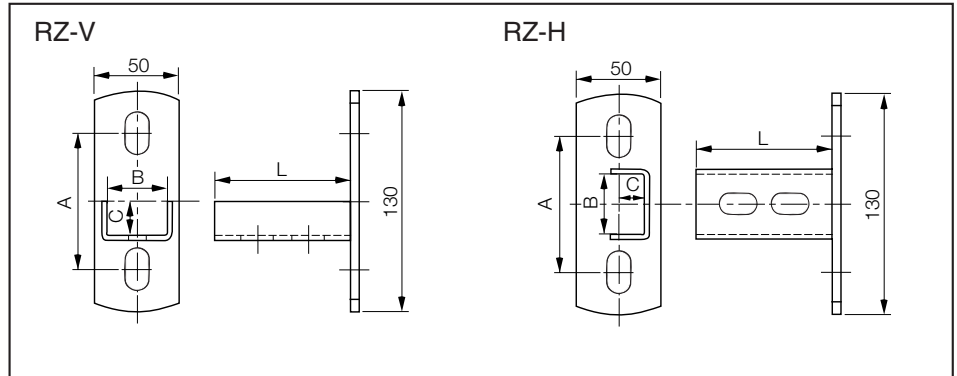


| Típus | Méretetek [mm] |    |    | L  | Hosszlyuk | Csavar | Kód   |  |
|-------|----------------|----|----|----|-----------|--------|-------|---|
|       | A              | B  | C  |    |           |        |       |   |
| KF-H  | 80             | 25 | 20 | 75 | 11 x 22   | M 10   | 71640 | 10  |
| KF-V  | 80             | 25 | 10 | 75 | 11 x 22   | M 10   | 71641 | 10  |



## RZ szerelőelemek az R1-től R4-ig szerelősínek falra, mennyezetre vagy padlóra történő rögzítésére, horganyzott kivitel

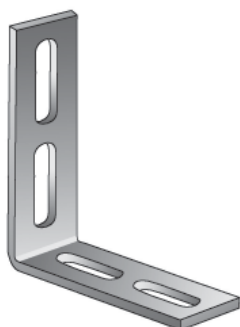
- RZ-H / RZ-H 45 - vízszintes
- RZ-V / RZ-V 45 típus - függőleges
- A furatok a szerelősín furataival megegyezők
- Hosszlyukakkal a beállításhoz



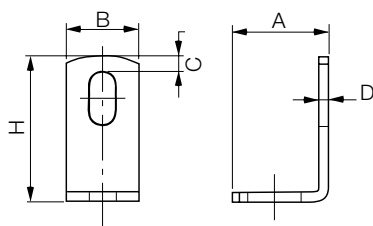
| Típus   | Méret [mm] |      |    |    |    |     | Hosszlyuk<br>Alaplap | Hosszlyuk<br>Sín | Kód   |    |
|---------|------------|------|----|----|----|-----|----------------------|------------------|-------|----|
|         | A          | B    | C  | L  | E  | F   |                      |                  |       |    |
| RZ-H    | 90         | 35,5 | 20 | 80 | -  | -   | 13 x 26              | 11 x 20          | 71630 | 10 |
| RZ-V    | 90         | 35,5 | 20 | 80 | -  | -   | 13 x 26              | 11 x 20          | 71631 | 10 |
| RZ-H 45 | 145        | 35,5 | -  | 94 | 50 | 45° | 13 x 26              | 11 x 20          | 71635 | 10 |
| RZ-V 45 | 145        | 35,5 | -  | 94 | 50 | 45° | 13 x 26              | 11 x 20          | 71636 | 10 |

## RH összekötő elemek horganyzott kivitel

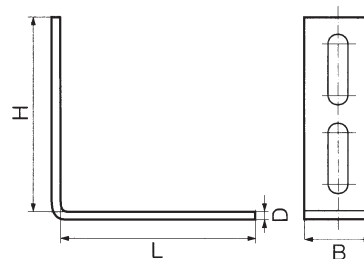
- Sarokszeglet az R1-től R6-ig szerelősínekkel történő alkalmazáshoz
- RH 90 - 2 fixpontos konstrukciókhoz



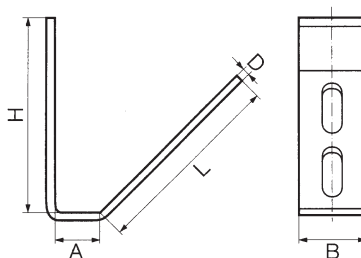
RH 90 - 1



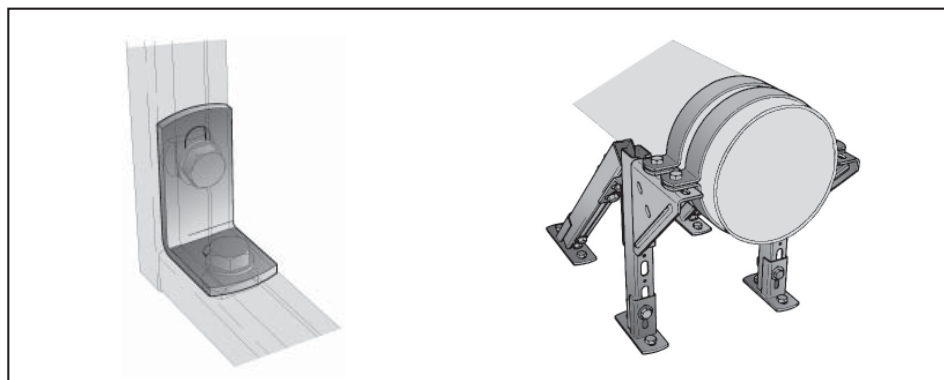
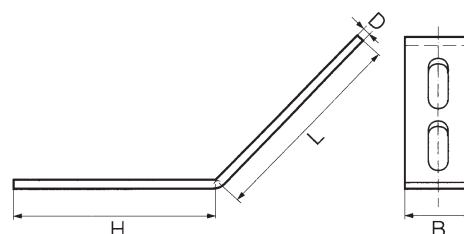
RH 90 - 2




RH 45 - 2



RH 135 - 2



| Típus    | Méret [mm] |    |     |   |     |     | Hosszlyuk [mm] | Kód   |  |
|----------|------------|----|-----|---|-----|-----|----------------|-------|---|
|          | A          | B  | C   | D | H   | L   |                |       |   |
| RH 90-1  | 40         | 30 | 6,5 | 4 | 60  | -   | 11 x 22        | 71606 | 50  |
| RH 90-2  | -          | 35 | -   | 5 | 110 | 110 | 11 x 40        | 71621 | 25  |
| RH 45-2  | 25         | 35 | -   | 5 | 110 | 110 | 11 x 40        | 71620 | 25  |
| RH 135-2 | -          | 35 | -   | 5 | 115 | 115 | 11 x 40        | 71622 | 25  |

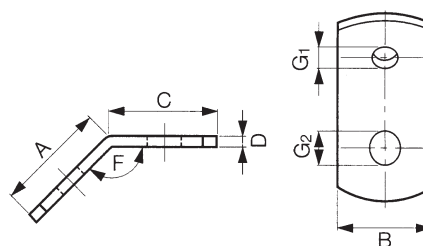


## BVP fixpontos rögzítő horganyzott kivitel

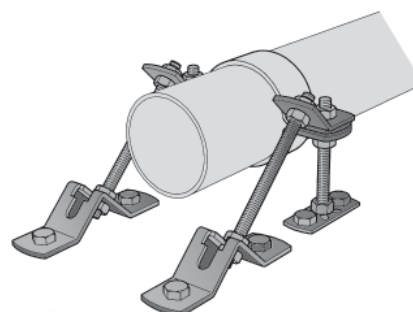
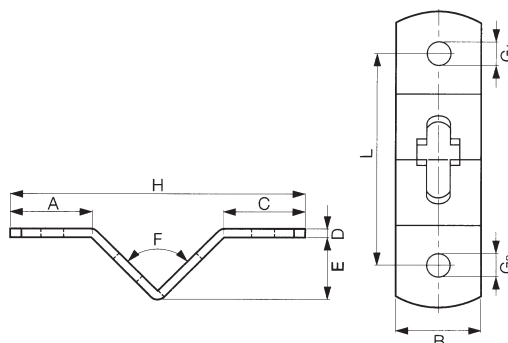
- Alkalmazható a fixpontos konstrukciókhoz a BSP fixpontos bilincsekkel, metetes csapokkal és GP rögzítőlapokkal együtt
- Megfelel az R1-től R7-ig szerelősínekhez



BVP 135-1

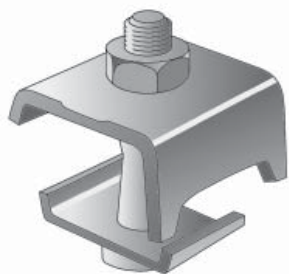


BVP 135-D

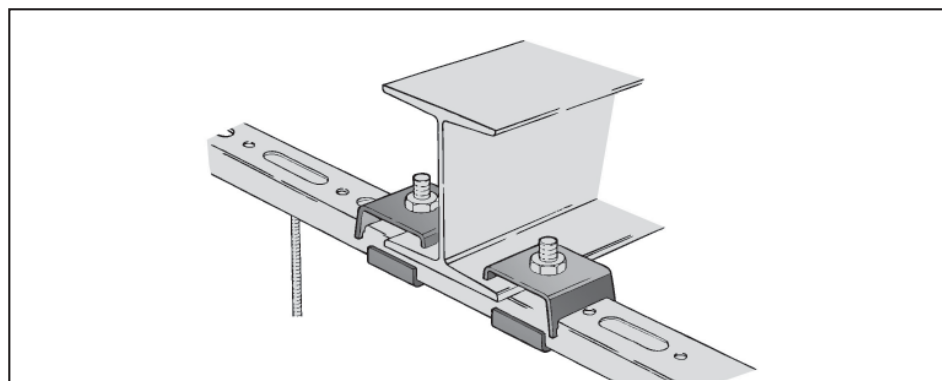
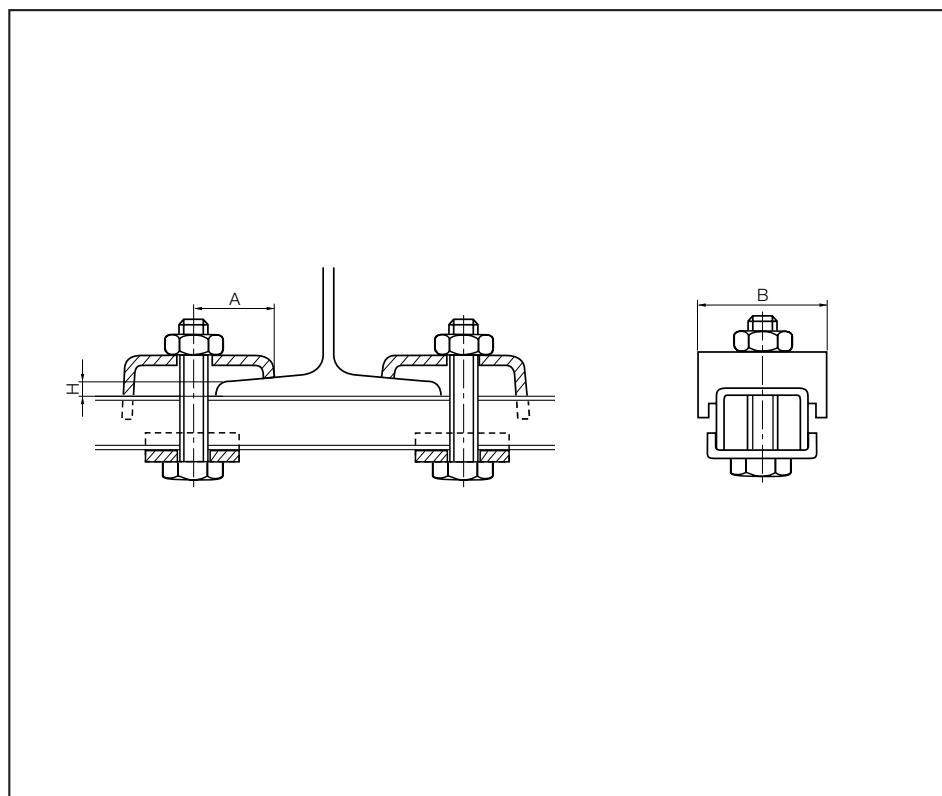



| Típus     | Méretek [mm] |    |    |   |    |      |     |     |     |     | Hosszlyuk [mm] | Kód   |    |
|-----------|--------------|----|----|---|----|------|-----|-----|-----|-----|----------------|-------|----|
|           | A            | B  | C  | D | E  | F    | G1  | G2  | H   | L   |                |       |    |
| BVP 135-1 | 40           | 40 | 40 | 4 | -  | 135° | Ø11 | Ø13 | -   | -   | -              | 71623 | 50 |
| BVP 135-D | 40           | 40 | 39 | 4 | 30 | 90°  | Ø11 | Ø11 | 140 | 100 | 11             | 71624 | 25 |

## RB sínrögzítő készlet szerelősínek profiltartókra történő gyors vízszintes szerelésére, hegesztés és fúrás nem szükséges, horganyzott kivitel



- Egyszerű rögzítés
- A szereléshez 2 RB szorító szükséges
- Felső és alsó részből, valamint csavarból és anyából áll



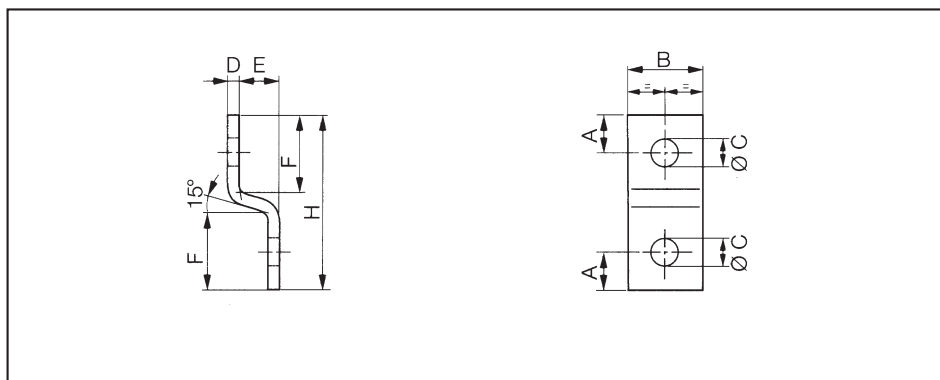
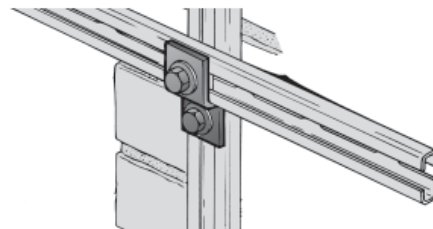
| Típus    | Szerelősín | Max. befogási magasság [mm] | Csavarok [mm] | Méretek [mm] |    | Kód   |  |
|----------|------------|-----------------------------|---------------|--------------|----|-------|---|
|          |            |                             |               | A            | B  |       |   |
| RB 1     | R 1        | 15                          | M 10 x 55     | 20           | 44 | 80601 | 50  |
| RB 2     | R 2        | 15                          | M 10 x 55     | 20           | 44 | 80602 | 50  |
| RB 3/R 4 | R 3/R 4    | 15                          | M 10 x 80     | 20           | 44 | 80604 | 50  |
| RB 7     | R 7        | 15                          | M 10 x 80     | 20           | 50 | 80605 | 10  |



## PS 31 sínkapcsok horganyzott kivitel

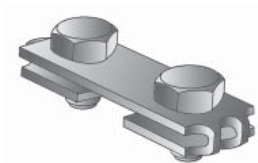


- Keresztösszekötésekhez
- Alkalmazható az R1 sínhez

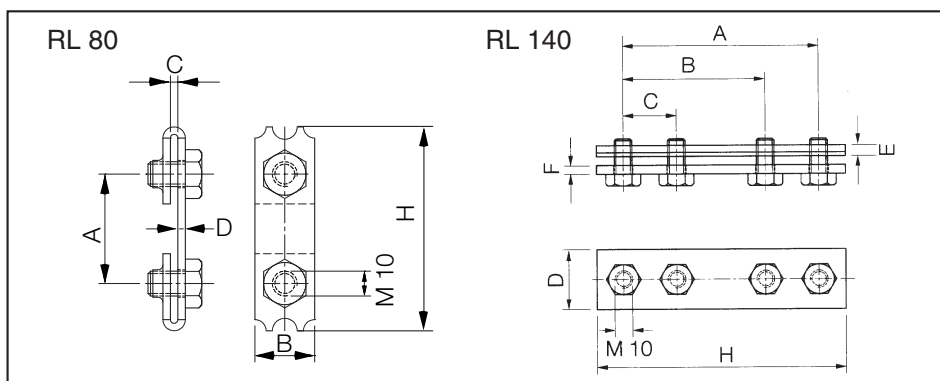
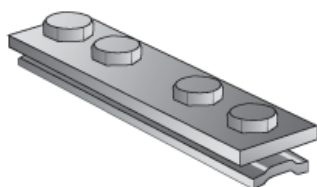
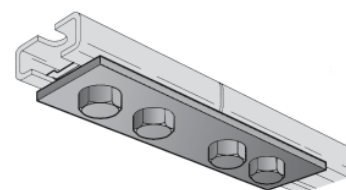


| Típus | Méreték [mm] |    |    |   |    |    |    | Kód   |    |
|-------|--------------|----|----|---|----|----|----|-------|----|
|       | A            | B  | ØC | D | E  | F  | H  |       |    |
| PS 31 | 15           | 30 | 11 | 5 | 16 | 31 | 70 | 71650 | 50 |

## RL 80 és RL 140 Szerelősín toldó horganyzott kivitel



- RL 80 és RL 140 sínösszekötők  
2 db R1-től R7-ig szerelősín meghosszabbítására, komplett, csavarokkal



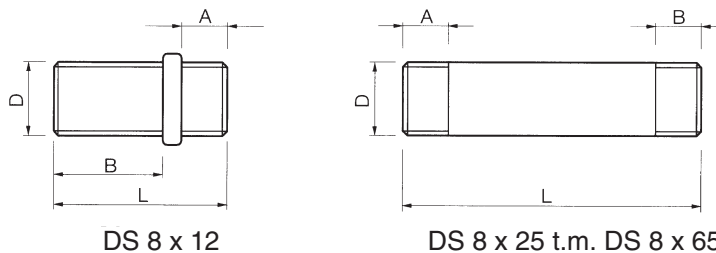
| Típus  | Méreték [mm] |    |    |    |     |   |     | Menet | Kód   |    |
|--------|--------------|----|----|----|-----|---|-----|-------|-------|----|
|        | A            | B  | C  | D  | E   | F | H   |       |       |    |
| RL 80  | 45           | 24 | 3  | 3  | -   | - | 80  | M 10  | 71605 | 50 |
| RL 140 | 110          | 80 | 30 | 35 | 6,2 | 5 | 140 | M 10  | 71608 | 50 |




## DS menetes csapok, horganyzott kivitel

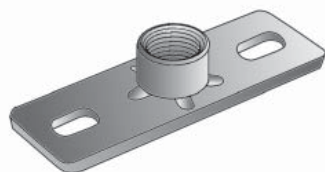


- Bilincsek szerelésére
- 12 mm-től 65 mm-es hosszokban
- A BMF szerelőlapokkal kombinálva dupla bilincsek szerelésére is alkalmas

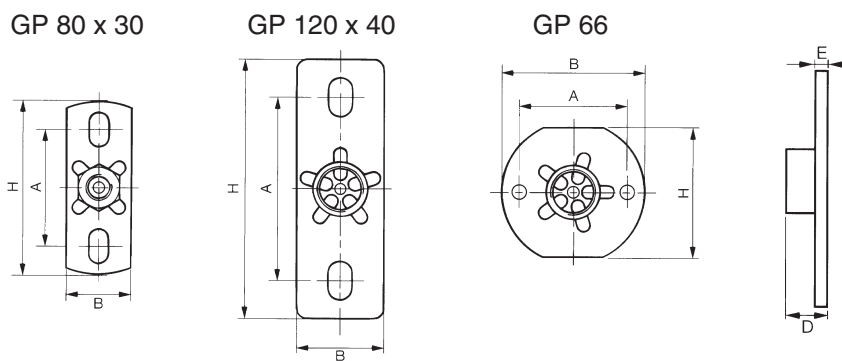



| Típus     | D menetes csatlakozó | Méretek [mm] |   |    | Kód   |  |
|-----------|----------------------|--------------|---|----|-------|--|
|           |                      | L            | A | B  |       |  |
| DS 8 x 12 | M 8                  | 19           | 5 | 12 | 63210 | 100  |
| DS 8 x 25 | M 8                  | 25           | 5 | 5  | 63211 | 100  |
| DS 8 x 35 | M 8                  | 35           | 5 | 5  | 63212 | 100  |
| DS 8 x 45 | M 8                  | 45           | 5 | 5  | 63213 | 100  |
| DS 8 x 55 | M 8                  | 55           | 5 | 5  | 63214 | 100  |
| DS 8 x 65 | M 8                  | 65           | 5 | 5  | 63215 | 100  |

## GP alaplap, horganyzott kivitel



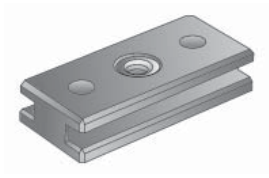
- Felhegesztett menetes karmantyúval vagy anyával
- Bilincsek szerelésére falra, menetes rúddal
- Fixpontos konstrukciókhoz is alkalmazható



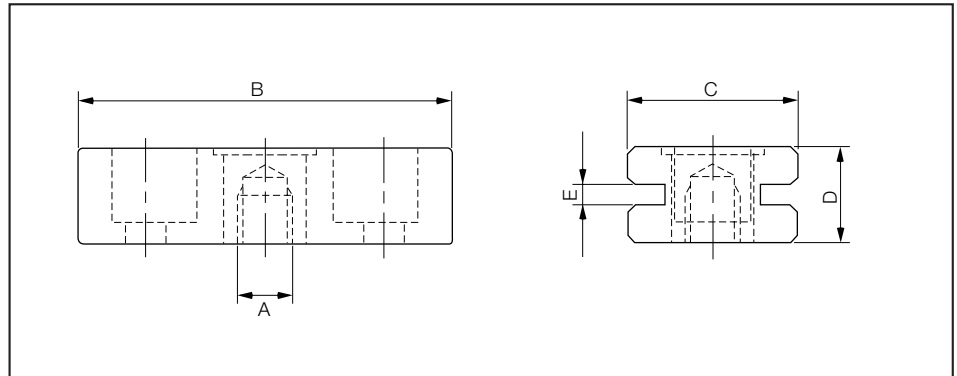
| Típus              | Menetes csatlakozó | Méretek [mm] |     |     |    |   | Hosszlyuk | Kód   |  |
|--------------------|--------------------|--------------|-----|-----|----|---|-----------|-------|---|
|                    |                    | A            | B   | H   | D  | E |           |       |   |
| GP 8 - 80 x 30     | M 8                | 54           | 30  | 80  | 11 | 3 | 9 x 14    | 39417 | 50  |
| GP 10 - 80 x 30    | M 10               | 54           | 30  | 80  | 13 | 3 | 9 x 14    | 39413 | 50  |
| GP 12 - 80 x 30    | M 12               | 54           | 30  | 80  | 13 | 3 | 9 x 14    | 39415 | 50  |
| GP 1/2" - 80 x 30  | 1/2"               | 54           | 30  | 80  | 18 | 3 | 9 x 14    | 39418 | 50  |
| GP 1/2" - 120 x 40 | 1/2"               | 85           | 40  | 120 | 19 | 4 | 11 x 14   | 39419 | 50  |
| GP 1/2" - 66       | 1/2"               | 50           | Ø66 | 60  | 19 | 4 | Ø6,5      | 39416 | 50  |
| GP 3/4" - 120 x 40 | 3/4"               | 85           | 40  | 120 | 21 | 4 | 11 x 14   | 39411 | 50  |
| GP 3/4" - 66       | 3/4"               | 50           | Ø66 | 60  | 21 | 4 | Ø6,5      | 39414 | 50  |
| GP 1" - 120 x 40   | 1"                 | 85           | 41  | 120 | 23 | 4 | 11 x 14   | 39412 | 50  |



## GK eltolható elemek szerelősínben készítettő mozgatható csőrögzítésekhez



- Eltolható elem műanyagból - PA 6
- Menetes elem sárgarézből
- Alkalmazható a szerelősínnekhez R1-től R6-ig

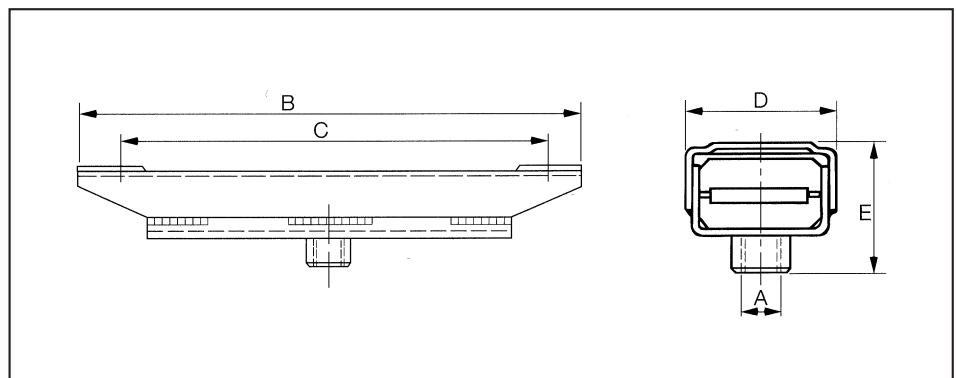
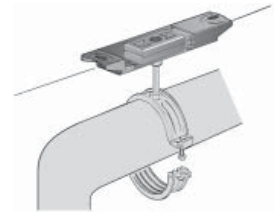


| Típus | Menet<br>A | B  | Méreték [mm] |    |     | Max. terhelés<br>F [N] | Kód   |    |
|-------|------------|----|--------------|----|-----|------------------------|-------|----|
|       |            |    | C            | D  | E   |                        |       |    |
| GK 50 | M 6        | 55 | 24           | 11 | 3,4 | 500                    | 71720 | 10 |
| GK 50 | M 8        | 55 | 24           | 11 | 3,4 | 500                    | 71722 | 10 |

## GK tolokocsi mozgatható csőrögzítésekhez

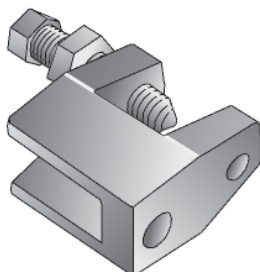


- Stabil kivitel St 37-ből, elektrolitikusan horganyozva
- Csekély zajjal járó eltolás a műanyagvezetőnek köszönhetően
- Csúszólemez PA 6 vezetőelemekkel
- Maximális eltolás 80 mm

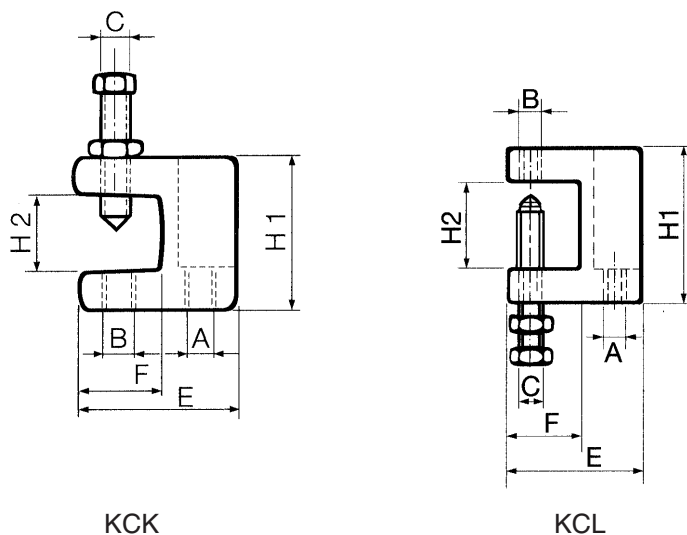


| Típus | Menet<br>A | B   | Méreték [mm] |    |    | Max. terhelés<br>F [N] | Kód   |    |
|-------|------------|-----|--------------|----|----|------------------------|-------|----|
|       |            |     | C            | D  | E  |                        |       |    |
| GK 6  | M 6        | 220 | 200          | 50 | 45 | 2000                   | 71710 | 10 |
| GK 8  | M 8        | 220 | 200          | 50 | 45 | 4500                   | 71712 | 10 |
| GK 10 | M 10       | 220 | 200          | 50 | 45 | 5000                   | 71714 | 10 |
| GK 12 | M 12       | 220 | 200          | 50 | 45 | 5000                   | 71716 | 10 |

## KCK és KCL tartókapcsok horganyzott kivitel

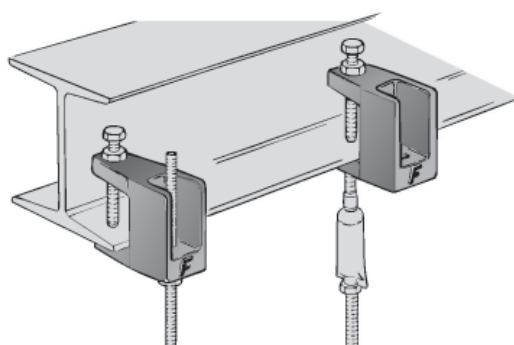



- Ideális felfüggesztés acélalkatrészekeken és profilokon
- Rögzítés hegesztés és fúrás nélkül
- KCL kapcsok a GTS 35 / DIN 1692-ből készítve
- KCK kapcsok a GTS 45 / DIN 1692-ből készítve
- Acélcsap (C), DIN 654-8.8 acélból készítve
- Sprinkler-berendezésekhez (levegőt nedvesítő berendezés) engedélyezve
- VdS-engedélyezés 65 mm-es csövekig



KCK

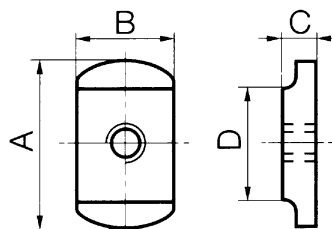
KCL



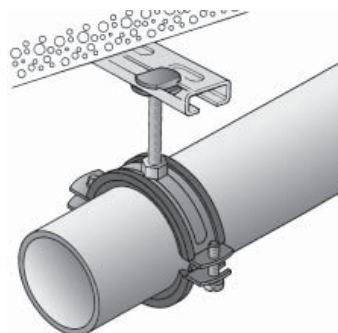
| Típus  | Menetes rudak |      | Acélcsap<br>C | Ajánlott.<br>max. terhelés<br>F [N] | Méret [mm] |    |    |    | Kód   |  |
|--------|---------------|------|---------------|-------------------------------------|------------|----|----|----|-------|---|
|        | A             | B    |               |                                     | H1         | E  | H2 | F  |       |   |
| KCK 6  | M 6           | M 8  | M 6 x 35      | 2100                                | 45         | 46 | 21 | 24 | 71535 | 25  |
| KCK 8  | M 6           | M 8  | M 8 x 35      | 3800                                | 45         | 46 | 21 | 24 | 71536 | 25  |
| KCK 10 | M 10          | M 8  | M 10 x 45     | 4500                                | 45         | 46 | 21 | 24 | 71537 | 25  |
| KCK 12 | M 12          | M 12 | M 10 x 45     | 5000                                | 45         | 46 | 21 | 24 | 71538 | 25  |
| KCL 6  | M 6           | -    | M 6 x 35      | 2100                                | 39         | 36 | 21 | 20 | 71570 | 25  |
| KCL 8  | M 8           | -    | M 8 x 45      | 2500                                | 39         | 36 | 21 | 20 | 71571 | 25  |



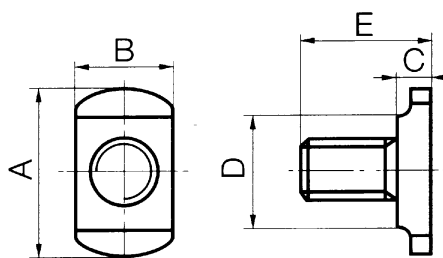
## Tolóanya szerelősínekbe történő szereléshez, horganyzott kivitel



| Típus  | Menet | Méretek [mm] |    |   |    | Kód   |    |
|--------|-------|--------------|----|---|----|-------|----|
|        |       | A            | B  | C | D  |       |    |
| M 6 S  | M 6   | 23           | 15 | 5 | 14 | 80301 | 50 |
| M 8 S  | M 8   | 23           | 15 | 5 | 14 | 80302 | 50 |
| M 10 S | M 10  | 23           | 15 | 5 | 14 | 80303 | 50 |
| M 12 S | M 12  | 25           | 20 | 6 | 14 | 80304 | 50 |

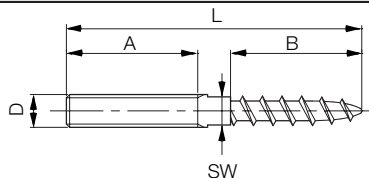



## Kalapácsfejű csavarok szerelősínekbe történő szereléshez, horganyzott kivitel



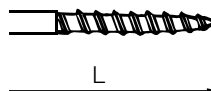
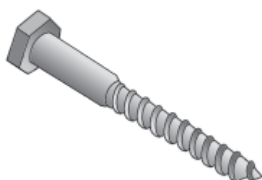
| Típus | Menet | Méretek [mm] |    |   |      |    | Kód   |    |
|-------|-------|--------------|----|---|------|----|-------|----|
|       |       | A            | B  | C | D    | E  |       |    |
| HB 6  | M 6   | 24           | 14 | 5 | 14   | 14 | 70401 | 50 |
| HB 8  | M 8   | 24           | 14 | 5 | 14   | 14 | 70402 | 50 |
| HB 10 | M 10  | 23           | 15 | 5 | 13,5 | 17 | 70403 | 50 |
| HB 12 | M 12  | 24           | 14 | 6 | 14   | 20 | 70404 | 50 |


## HO tócsavarok horganyzott kivitel



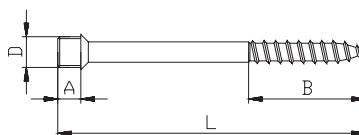
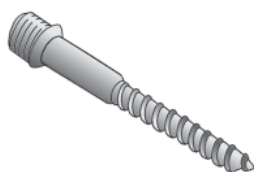
| Típus       | Méret [mm] |     |    |    |    | Kód      |  |
|-------------|------------|-----|----|----|----|----------|---|
|             | D          | L   | A  | B  | SW |          |   |
| HO 8 x 50   | 8          | 50  | 15 | 35 | -  | 1046     | 100   |
| HO 8 x 70   | 8          | 70  | 30 | 40 | -  | 1046 - 1 | 100   |
| HO 8 x 80   | 8          | 80  | 30 | 35 | 6  | 1047     | 100   |
| HO 8 x 100  | 8          | 100 | 45 | 45 | 6  | 1047 - 1 | 100   |
| HO 8 x 120  | 8          | 120 | 50 | 45 | 6  | 1048     | 100   |
| HO 8 x 140  | 8          | 140 | 50 | 45 | 6  | 1048 - 1 | 100   |
| HO 8 x 150  | 8          | 150 | 50 | 50 | 6  | 1048 - 2 | 100   |
| HO 8 x 200  | 8          | 200 | 50 | 45 | 6  | 1048 - 3 | 50  |
| HO 10 x 50  | 10         | 50  | 15 | 25 | -  | 1064 - 2 | 100   |
| HO 10 x 80  | 10         | 80  | 20 | 45 | 8  | 1064     | 100   |
| HO 10 x 100 | 10         | 100 | 30 | 55 | 8  | 1065     | 50  |
| HO 10 x 120 | 10         | 120 | 40 | 55 | 8  | 1065 - 1 | 50  |
| HO 10 x 130 | 10         | 130 | 45 | 60 | 8  | 1065 - 2 | 50  |
| HO 10 x 140 | 10         | 140 | 40 | 55 | 8  | 1065 - 3 | 50  |
| HO 10 x 180 | 10         | 180 | 40 | 55 | 8  | 1065 - 4 | 50  |


## HZ hatlapfejű facsavarok DIN 571, horganyzott kivitel



| Típus       | „L” méret | Kód      |  |
|-------------|-----------|----------|---|
| HZ 8 x 60   | 60        | 1051     | 100   |
| HZ 8 x 80   | 80        | 1051 - 1 | 100   |
| HZ 8 x 100  | 100       | 1051 - 2 | 100   |
| HZ 10 x 60  | 60        | 1051 - 3 | 100   |
| HZ 10 x 80  | 80        | 1051 - 4 | 100   |
| HZ 10 x 100 | 100       | 1051 - 5 | 100   |

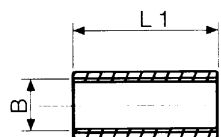
## Peremes csavarok horganyzott kivitel



| Kód       | Méret |   |     |    |  |
|-----------|-------|---|-----|----|---|
|           | D     | A | L   | B  |   |
| 137 - 50  | M 6   | 6 | 50  | 30 | 100   |
| 137 - 80  | M 6   | 6 | 80  | 30 | 100   |
| 138 - 50  | M 8   | 6 | 50  | 30 | 100   |
| 138 - 80  | M 8   | 6 | 80  | 30 | 100   |
| 138 - 120 | M 8   | 8 | 120 | 45 | 100   |

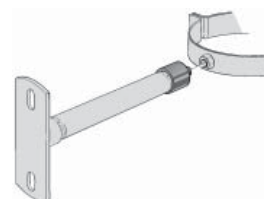
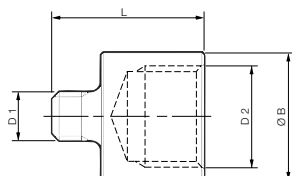
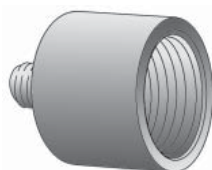


## Menetes karmantyúk menetes elemek meghosszabbítására, horganyzott kivitel



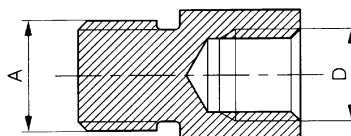
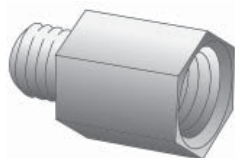
| Típus   | Méreték [mm] |    | Kód      |     |
|---------|--------------|----|----------|-----|
|         | B            | L1 |          |     |
| 6 x 25  | M 6          | 25 | 1059 - 1 | 100 |
| 6 x 30  | M 6          | 30 | 1059 - 2 | 100 |
| 8 x 25  | M 8          | 25 | 1059     | 100 |
| 8 x 35  | M 8          | 35 | 1059 - 3 | 100 |
| 10 x 25 | M 10         | 25 | 1060     | 100 |
| 10 x 35 | M 10         | 35 | 1060 - 1 | 100 |
| 12 x 25 | M 12         | 25 | 1060 - 2 | 100 |

## Adapter horganyzott kivitel



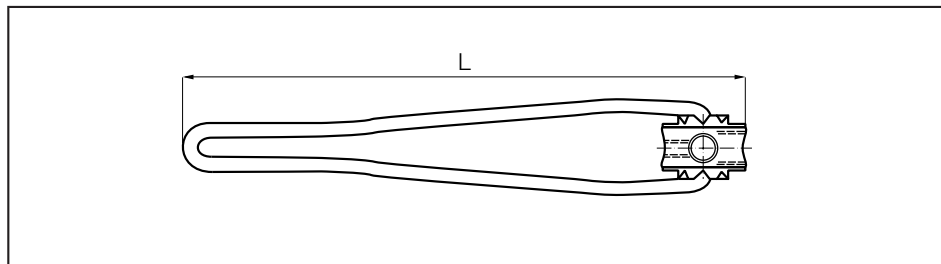
| Típus        | Menet |      | Méreték [mm] |    | Kód   |    |
|--------------|-------|------|--------------|----|-------|----|
|              | D1    | D2   | ØB           | L  |       |    |
| AD 8 x 1/2"  | M 8   | 1/2" | 26           | 31 | 70914 | 50 |
| AD 10 x 1/2" | M 10  | 1/2" | 26           | 33 | 70915 | 50 |


## Szűkítők horganyzott kivitel



| Típus   | Menet |      | Kód      |     |
|---------|-------|------|----------|-----|
|         | D     | A    |          |     |
| 8 x 10  | M 8   | M 10 | 1063 - 1 | 100 |
| 10 x 8  | M 10  | M 8  | 1063     | 100 |
| 12 x 10 | M 12  | M 10 | 1063 - 2 | 100 |
| 10 x 12 | M 10  | M 12 | 1063 - 3 | 100 |
| 12 x 8  | M 12  | M 8  | 1063 - 4 | 100 |


## Szerelőkulcs négy menetes furattal, horganyzott kivitel



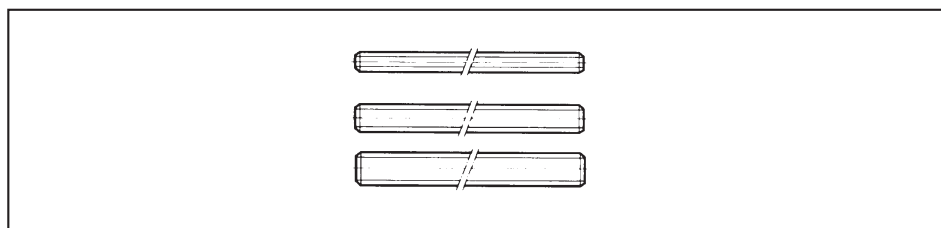
| Alábbi menetekhez       | „L” méret [mm] | Kód   |  |
|-------------------------|----------------|-------|---|
| M 6 / M 8 / M 10 / M 12 | 225            | 71400 | 10  |


## Menetes rudak 1 m és 2 m hosszú, horganyzott kivitel



| Menet | Max. terhelés [N] | Kód [1m] | Kód [2m] |  |
|-------|-------------------|----------|----------|---|
| M 6   | 2500              | 1068     | 1085     | 100   |
| M 8   | 4500              | 1043     | 1086     | 50  |
| M 10  | 7000              | 1043-1   | 1087     | 25  |
| M 12  | 10000             | 1069     | 1088     | 20  |
| M 16  | 18000             | 1070     | 1089     | 10  |

## Menetes csapok acéltiplikhez és sárgaréz szétfeszítő tiplikhez, horganyzott kivitel



| Kód       | Méreték [mm] |  |
|-----------|--------------|---|
| 1043 - 2  | M 8 x 25     | 100   |
| 1043 - 3  | M 8 x 40     | 100   |
| 1043 - 4  | M 8 x 70     | 100   |
| 1043 - 5  | M 8 x 80     | 100   |
| 1043 - 6  | M 8 x 100    | 100   |
| 1043 - 7  | M 10 x 25    | 100   |
| 1043 - 8  | M 10 x 40    | 100   |
| 1043 - 9  | M 10 x 60    | 100   |
| 1043 - 10 | M 10 x 80    | 100   |
| 1043 - 11 | M 10 x 100   | 100   |