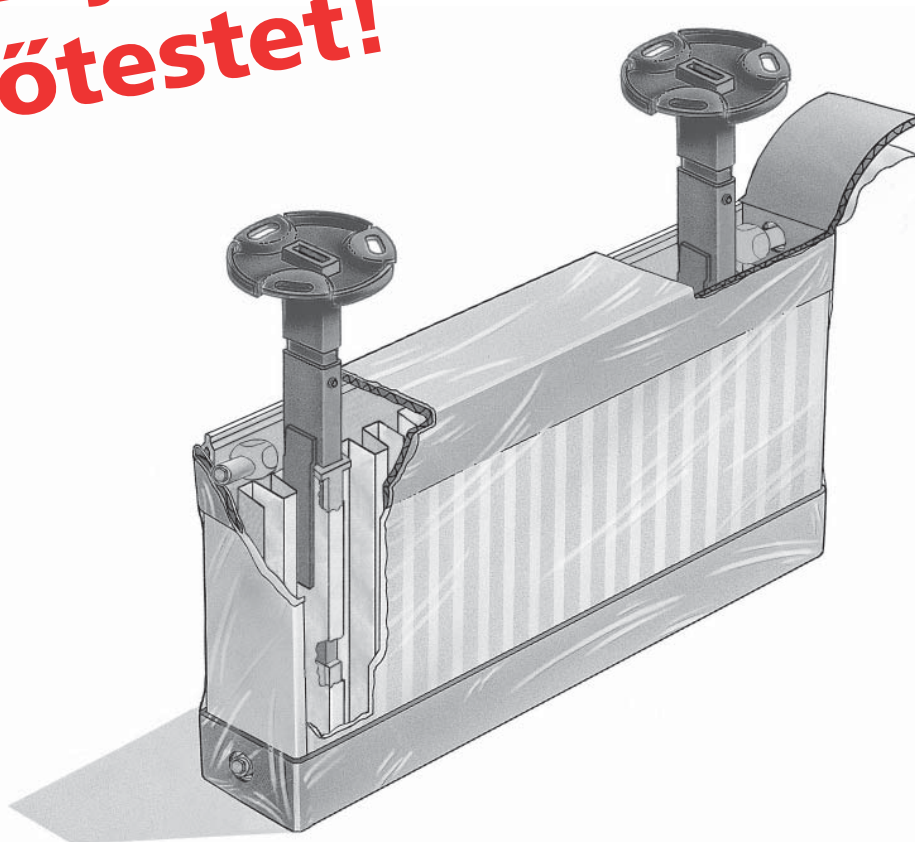




Super Standfix Plus
minden egy- és többsoros, konvektorlemez lapradiátor

Mi fejtetőre állítjuk a fűtőtestet!



Állítsa a fűtőtestet fejtetőre és nyissa ki a csomagolást az összekötő csöveknél.



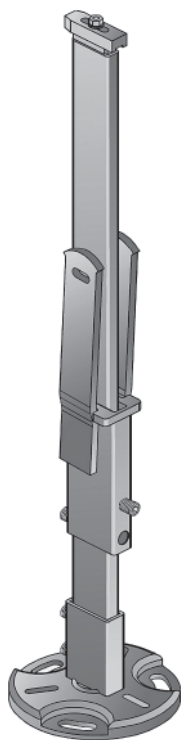
Helyezze be a Super Standfix Plus konzolt, a felfogóalkatrészek belemennek a konvektorlemezbe. Állítsa be a padlótávolságot és húzza be a menetes stifteteket.



Fordítsa meg a fűtőtestet és a konzollábakat tiplikkel és csavarokkal csavarozza a padlóhoz.



Super Standfix Plus minden egy- és többsoros, konvektorlemez lapradiátor



Előnyök:

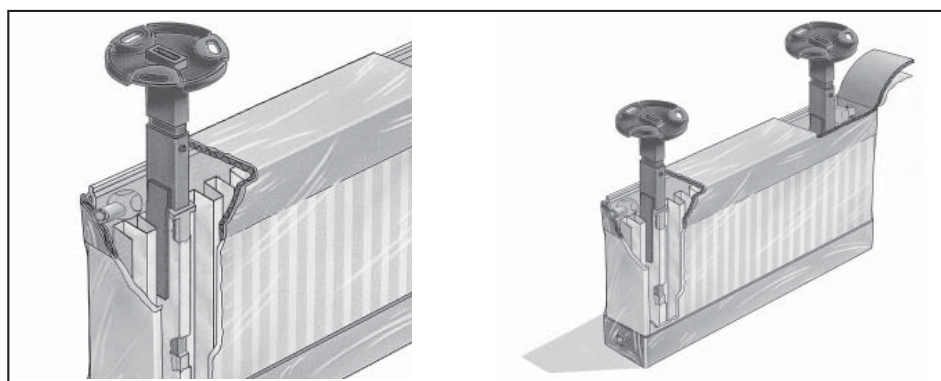
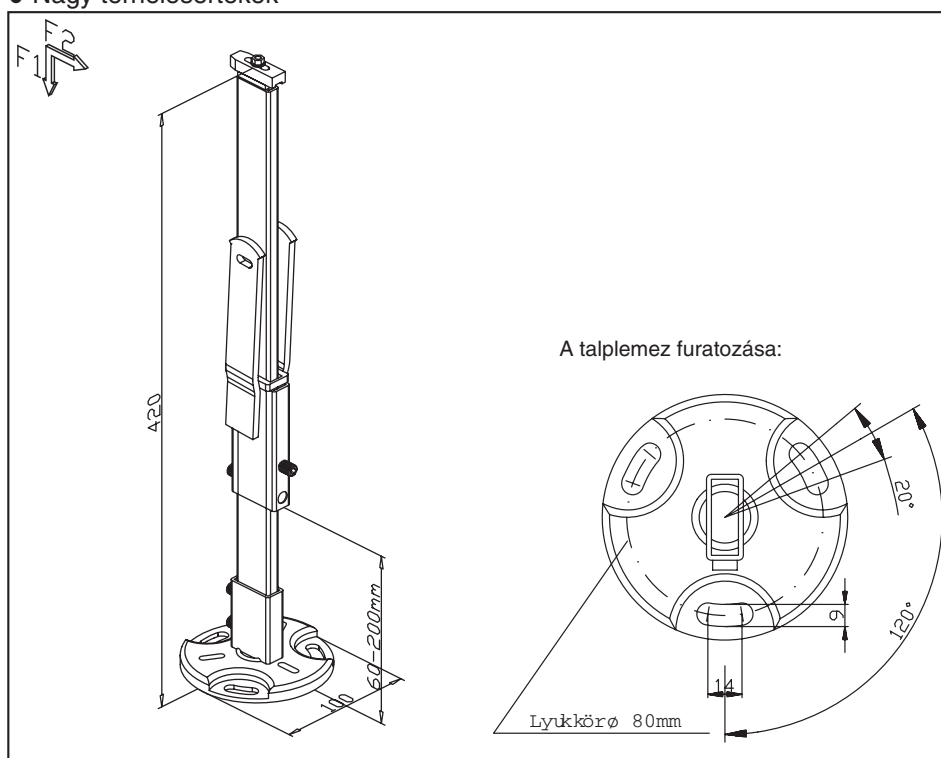
- Belső szerelés valamennyi fűtőtest részére szerelési magasság: 900 mm
- Egysoros fűtőtestek szerelése kiegészítő tartozékok nélkül
- Az oldalsó és felső fedőlecek leszerelése nem szükséges
- Komplet előszerelt konzol
- Csak egyetlen szerelőszerszám = hatszög imbuszkulcs
- Rövid szerelési idő
- Nagy terhelésértékek


Termékjellemzők:

- Porszórással bevont, fehér szerelési magassághoz
- Hangszigetelő
- Beépített kiemelés elleni biztosítás tartozékok nélkül
- Bevizsgált konstrukció

Tartozékok:

Láb különleges padló kialakításokhoz, dizájn cső- és talptakaró (lásd: 49. oldal)



Kód	Típus megnevezés	Ajánl. max. terhelés konzolonként		
		F1 [N]	F2 [N]	
817	SSPK	1800	350	10



Standfix állócsövek


egy álló konzol összeszereléséhez, alkalmazható a Standfix-alkatrészekhez, 35 x 10 mm-es négyszögcsövekhez, porszórásal bevont fehér.



- ← Az ablakpárkánytartók rögzítéséhez belül elhelyezkedő lapfűtőtest-szerelés esetén
- ← Az ablakpárkánytartók rögzítéséhez
- ← Acél-, öntöttvas- és cső-radiátorok rögzítéséhez 350 mm-es magasságig
- ← Acél-, öntöttvas- és cső-radiátorok rögzítéséhez 350 mm-es magasságtól

A táblázatban (lent) megadott csőhosszoknál ajánlásról van szó, 160 mm-es szabad padlótér esetén

Válassza a szükséges csőhosszt a beépítési hely által adott követelmények szerint

Kód	Hossz „A” [mm]	Lap- és különleges fűtőtestekhez BH	Cső-fűtőtestekhez BH	Acél- /öntöttvas-radiátorokhoz NA	
1-360	360	200	200	-	10
1-460	460	300	300	200	10
1-510	510	350	350	-	10
1-560	560	400	400	-	10
1-610	610	450	450	350	10
1-660	660	500	500	-	10
1-710	710	550	550	-	10
1-760	760	600	600	500	10
1-860	860	700	700	-	10
1-960	960	800	800	-	10
1-1060	1060	900	900	-	10
1-1160	1160	1000	1000	900	10



Standfix többsoros lapradiátorok belső szereléséhez, állíthatóság: 55-75 mm / 80-100 mm (388/389-es készlet felhúzott konvektorlemezknél)

Előnyök:

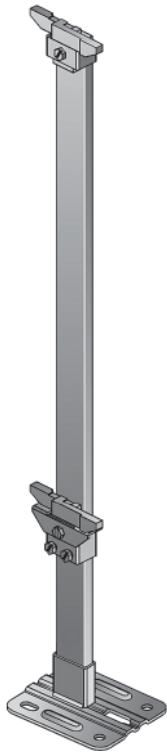
- Magasságban és mélységben állítható konzolok és tartók
- Rövid szerelési idő
- Nagy terhelésértékek
- Ablakpárkánytartó, az álló csőbe szerelhető

Termékjellemzők:

- Valamennyi anyag horganyzott
- Porszórással bevont láb, fehér
- Hangszigetelő

Tartozékok:

Rozetták és ablakpárkány-tartók (lásd a 50. oldalt)



Az alternatív ajánlásokat lásd még: SSPK (43. oldal)

341/344-es készlet	388/389-es készlet	Cső külön rendelendő (lásd: 45. oldal)

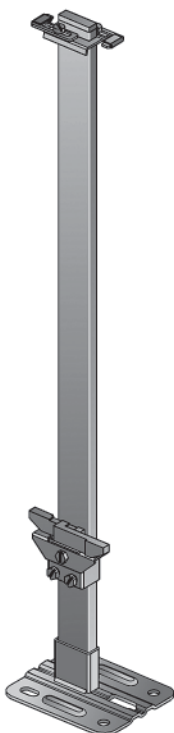
Dugó

Tartó

Konzol (344-es és 389-es készlet erősítő-szeglettel)

701-es láb

Egy készlet lábból, konzolból, tartóból és dugóból áll



	341/344		388/389
--	---------	--	---------

Kód	Ajánlott maximális terhelés konzolonként 360 mm-es csőhossz és L = 55 mm esetén		„L” méret [mm]	
	F1 [N]	F2 [N]		
341	600	500	55-75	20
344	700	500	80-100	20
388	600	500	55-75	20
389	700	500	80-100	20

Csőhosszok a Standfix készletekhez (külön rendelendő)

Hossz	360	460	510	560	610	660	710	760	860	960	1060	1160
Kód	1-360	1-460	1-510	1-560	1-610	1-660	1-710	1-760	1-860	1-960	1-1060	1-1160



Standfix lapfűtőtestek külső szereléséhez (334-es készlet függesztőfülekkel rendelkező fűtőtestekhez / 332-es készlet függesztőfülek nélküli fűtőtestekhez)

Előnyök:

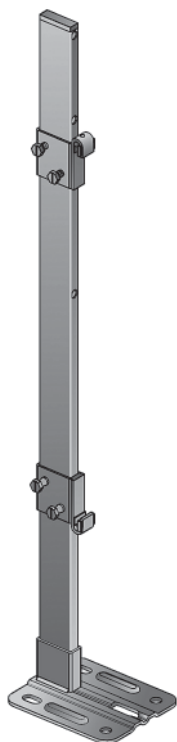
- Állítható magasságú konzolok és tartók
- Rövid szerelési idő
- Nagy terhelésértékek
- Ablakpárkánytartó, az álló csőbe szerelhető

Termékjellemzők:

- Valamennyi anyag horganyzott
- Porszórásal bevont láb, fehér
- Hangszigetelő

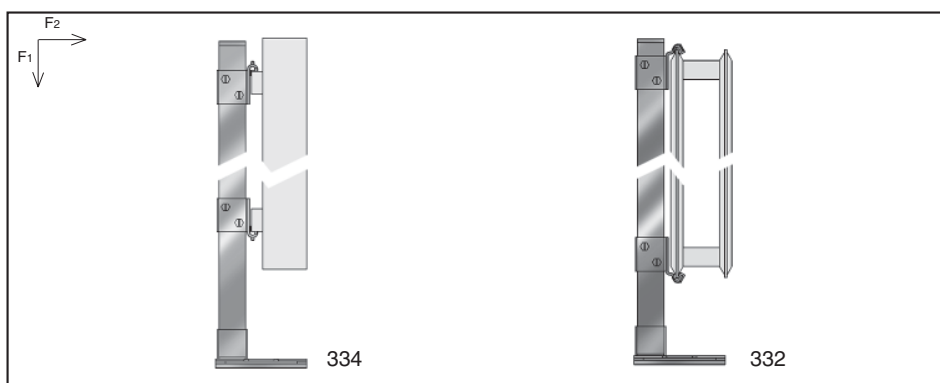
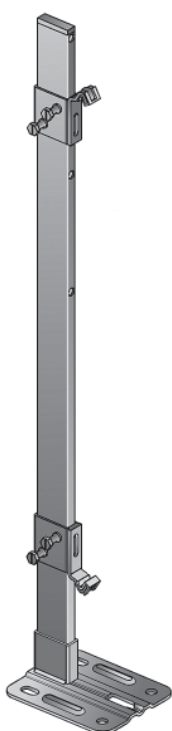
Tartozékok:

Rozetták és ablakpárkány-tartók (lásd: 60. és 86. oldal)



Az alternatív ajánlásokat lásd még: SSPK (43. oldal)

334-es készlet		332-es készlet	Cső külön rendelendő (lásd: 45. oldal)
	Dugó		
	Tartó		
	Konzol		
	705-ös láb		
Egy készlet lábból, konzolból, tartóból és dugóból áll			

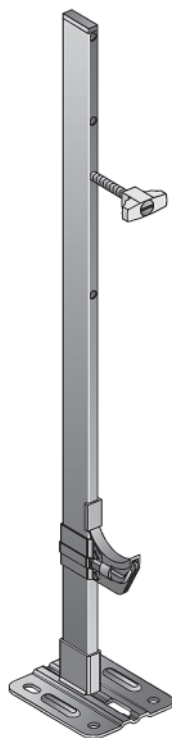


Kód	Ajánl. max. terhelés konzolonként 360 mm-es csőhossz esetén F1 [N]	F2 [N]	
334	1000	500	20
332	800	400	20

Csőhosszok a Standfix készletekhez (külön rendelendő)

Hossz	360	460	510	560	610	660	710	760	860	960	1060	1160
Kód	1-360	1-460	1-510	1-560	1-610	1-660	1-710	1-760	1-860	1-960	1-1060	1-1160

Standfix zajvédelemmel ellátott / zajvédelem nélküli acél-, öntöttvas- és csőradiátorokhoz



Előnyök:

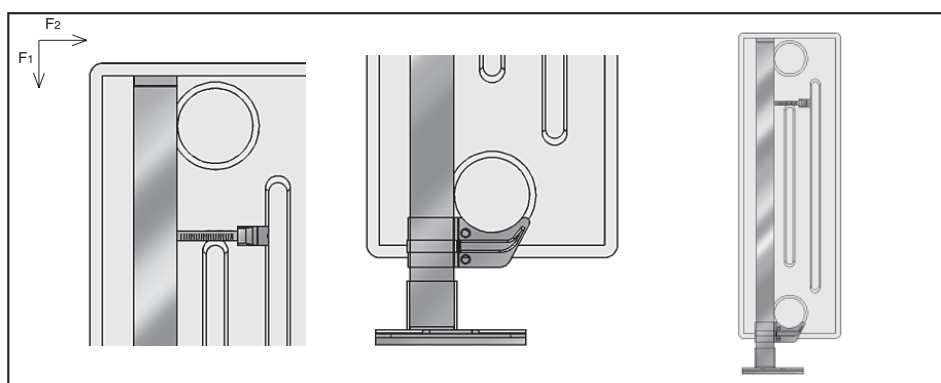
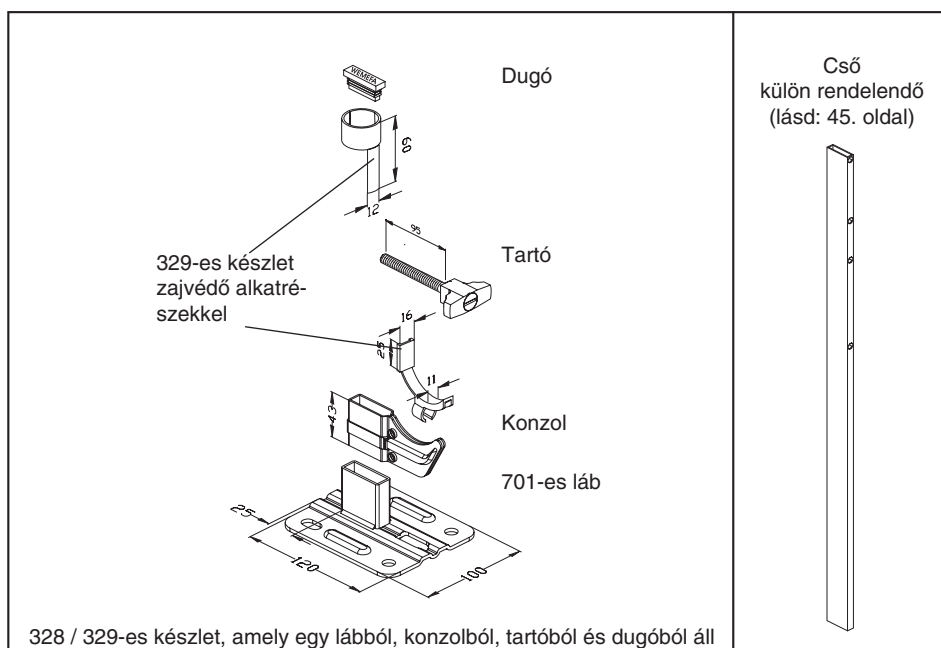
- Univerzálisan alkalmazható valamennyi beszerelési mélységhez
- Állítható magasságú konzol
- Rövid szerelési idő
- Nagy terhelésértékek
- Ablakpárkánytartó, az álló csőbe szerelhető


Termékjellemzők:

- Valamennyi anyag horganyzott
- Porszórásal bevont láb, fehér
- Hangszigetelő (329-es készlet)

Tartozékok:

Rozetták és ablakpárkány-tartók (lásd a 50. oldalt)



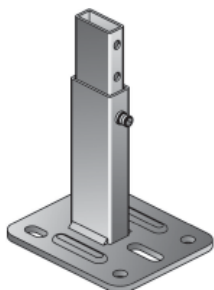
Kód	Ajánl. max. terhelés konzolonként 360 mm-es csőh. esetén F1 [N]	F2 [N]	
328	700	600	20
329	700	600	20

Csőhosszok a Standfix készletekhez (külön rendelendő)

Hossz	360	460	510	560	610	660	710	760	860	960	1060	1160
Kód	1-360	1-460	1-510	1-560	1-610	1-660	1-710	1-760	1-860	1-960	1-1060	1-1160

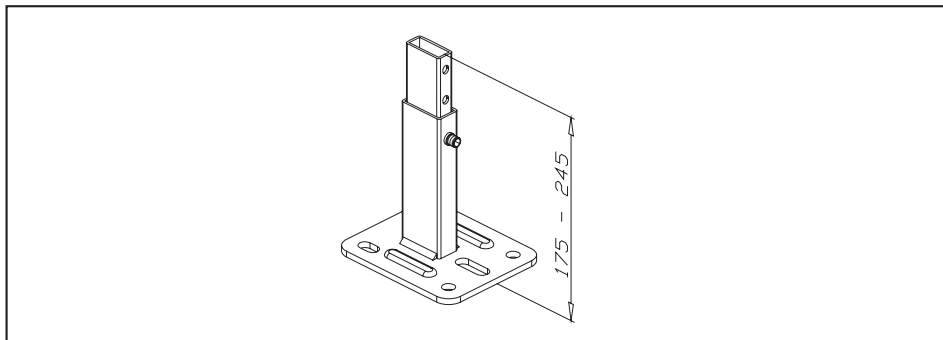


Super Standfix - tartozékok



Láb - különleges padló kialakításokhoz
a Super-Standfix-Plus-hoz, Porszórásal bevont, fehér

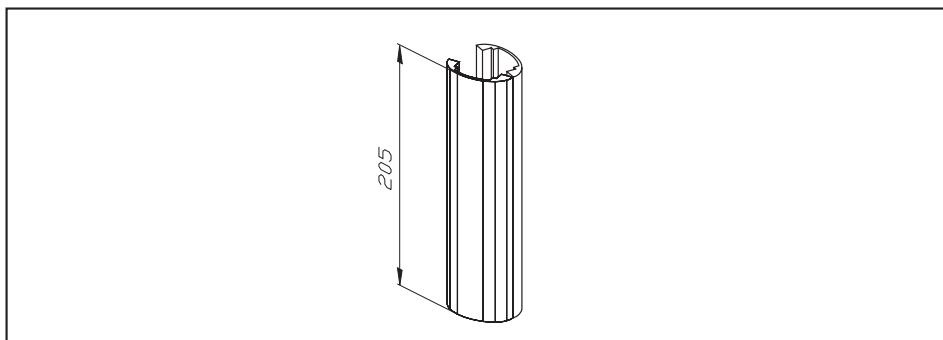
• **Tartozék:** Műanyagrozetta, K9 (lásd: 50. oldal)



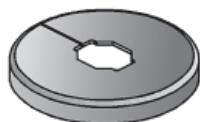
Kód	
813	20



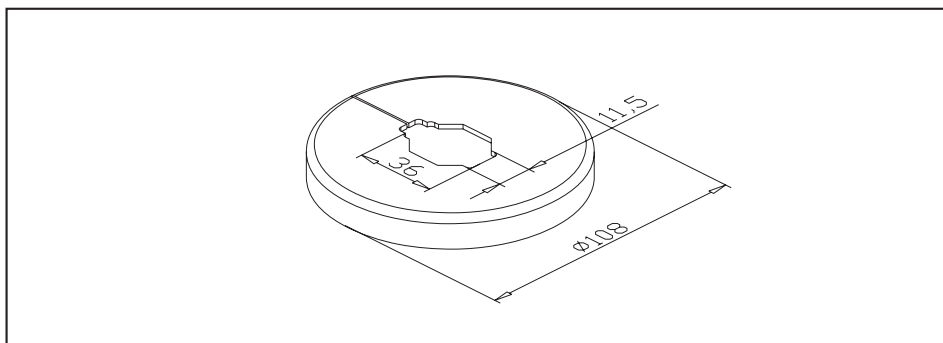
Dizájn-csőtakaró (műanyag) - fehér
ellipszis, a Super-Standfix-Plus-hoz és 35 x 10 mm-es csövekhez



Kód	
826	20



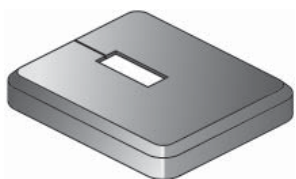
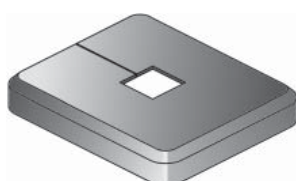
Dizájn-talptakaró (műanyag) - fehér
kerek, a Super-Standfix-Plus-hoz



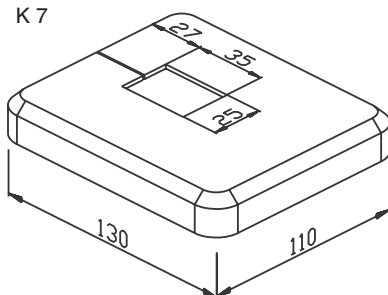
Kód	
824	20



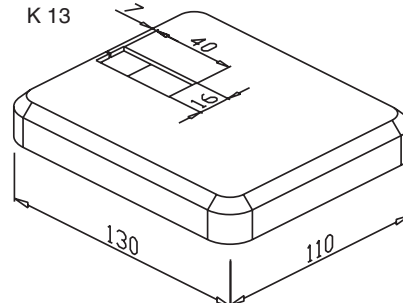
Műanyagozetták - fehér az álló lábak lefedésére



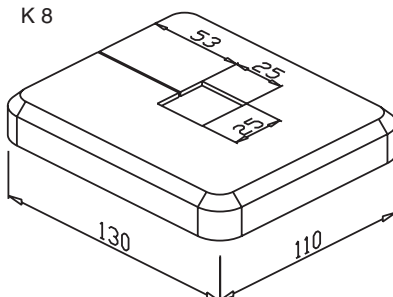
K 7



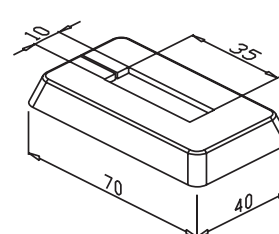
K 13



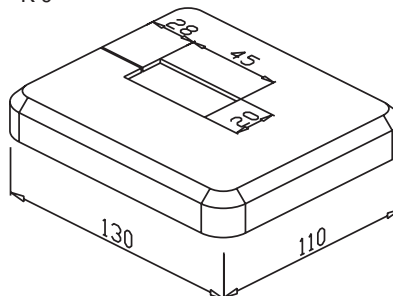
K 8



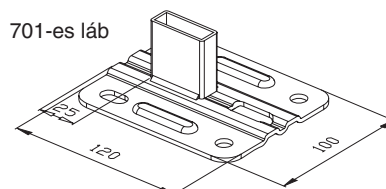
K 14



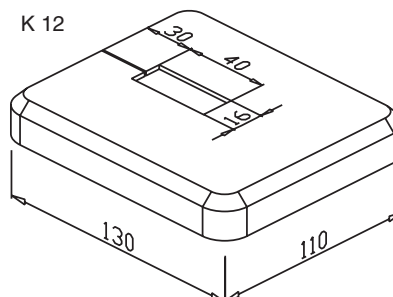
K 9



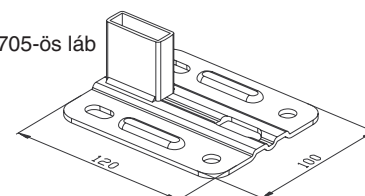
701-es láb




K 12



705-ös láb



Kód	Méret [mm]	A lábhoz, ill. emelőkonzolhoz	
K 7	135 x 110	850	50
K 8	135 x 110	8420-N-8440-N	50
K 9	135 x 110	813	50
K12	135 x 110	701	50
K13	135 x 110	705	50
K14	70 x 40	Cső 35x10	50