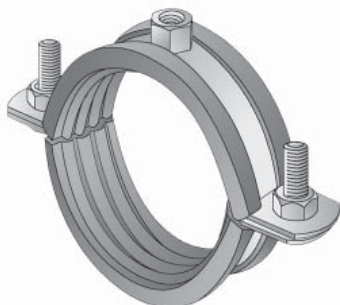




BSL-A légtechnikai csőbilincs gumibetéttel, horganyzott

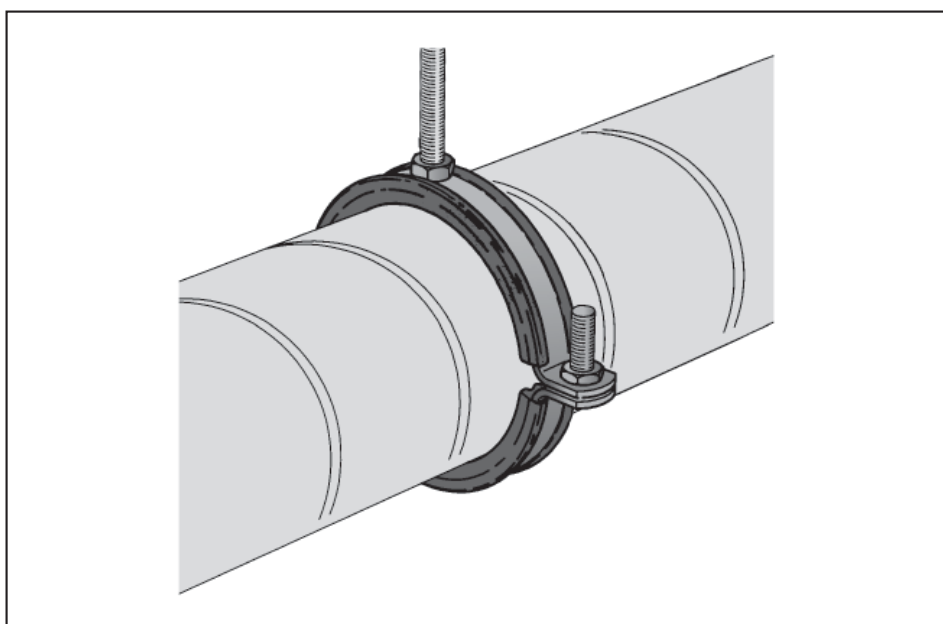


Előnyök:

- Formartató kétrészes bilincs
- alkalmas tekercselt, falcolt csövekhez
- Alkalmas függőleges és vízszintes szereléshez
- Zajcsillapító gumibetét

Terméjkellemzők:

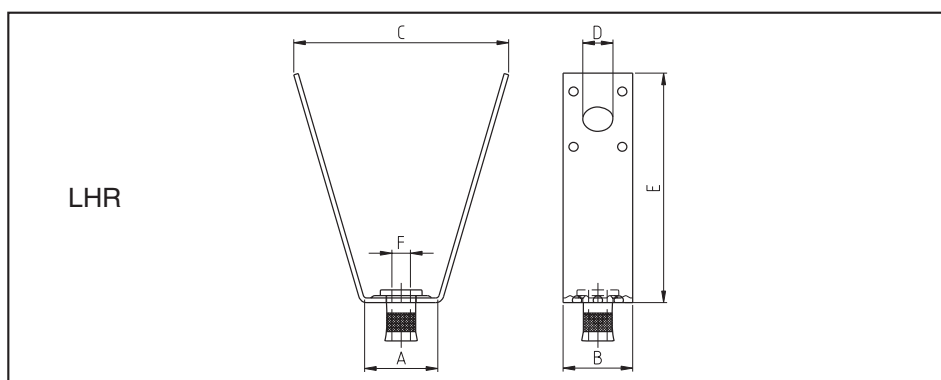
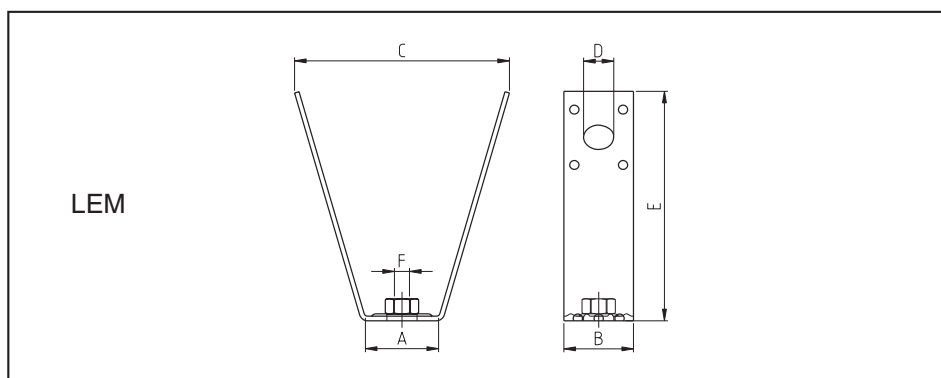
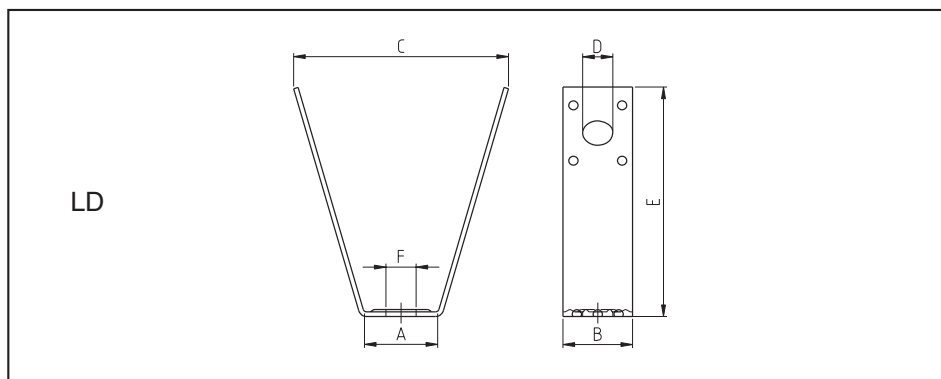
- Valamennyi anyag horganyzott
- Zajcsillapítás a DIN 4109 szerint
- EPDM gumibetét, hőálló -40 °C-tól +120 °C-ig
- M 8/10-es csatlakozómenet




Típus	Csatlakozó-menet	Szalag-méreték [mm]	Max. működési terhelés [N]	Kód	
BSL-A 8 x 71	M 8 / 10	2,0 x 20	1000	39950	25
BSL-A 8 x 80	M 8 / 10	2,0 x 20	1000	39951	25
BSL-A 8 x 90	M 8 / 10	2,0 x 20	1000	39952	25
BSL-A 8 x 100	M 8 / 10	2,0 x 20	1000	39953	25
BSL-A 8 x 112	M 8 / 10	2,0 x 20	1000	39954	25
BSL-A 8 x 125	M 8 / 10	2,0 x 20	1000	39955	25
BSL-A 8 x 140	M 8 / 10	2,0 x 20	1000	39956	25
BSL-A 8 x 150	M 8 / 10	2,0 x 20	1000	39957	25
BSL-A 8 x 160	M 8 / 10	2,0 x 20	1000	39958	25
BSL-A 8 x 180	M 8 / 10	2,0 x 20	1000	39959	45
BSL-A 8 x 200	M 8 / 10	2,0 x 20	1000	39960	25
BSL-A 8 x 224	M 8 / 10	2,0 x 25	1000	39961	25
BSL-A 8 x 250	M 8 / 10	2,0 x 25	1000	39962	25
BSL-A 8 x 280	M 8 / 10	2,0 x 25	1000	39963	25
BSL-A 8 x 300	M 8 / 10	2,0 x 25	1000	39964	25
BSL-A 8 x 315	M 8 / 10	2,0 x 25	1000	39965	25
BSL-A 8 x 355	M 8 / 10	2,0 x 25	1000	39966	25
BSL-A 8 x 400	M 8 / 10	2,0 x 25	1000	39967	25
BSL-A 8 x 450	M 8 / 10	2,5 x 30	1000	39968	1
BSL-A 8 x 500	M 8 / 10	2,5 x 30	1000	39969	1
BSL-A 8 x 560	M 8 / 10	2,5 x 30	1000	39970	1
BSL-A 8 x 600	M 8 / 10	2,5 x 30	1000	39978	1
BSL-A 8 x 630	M 8 / 10	2,5 x 30	1000	39971	1
BSL-A 8 x 710	M 8 / 10	2,5 x 30	1000	39972	1
BSL-A 8 x 800	M 8 / 10	2,5 x 30	1000	39973	1
BSL-A 8 x 900	M 8 / 10	2,5 x 30	1000	39974	1
BSL-A 8 x 1000	M 8 / 10	2,5 x 30	1000	39975	1
BSL-A 8 x 1120	M 8 / 10	2,5 x 30	1000	39976	1
BSL-A 8 x 1250	M 8 / 10	2,5 x 30	1000	39977	1

LD, LEM és LHR trapézlemez felfüggesztő közvetlenül trapézlemezre történő szereléshez, horganyzott kivitel

- LD menet nélküli átmenő furattal
- LEM felhegesztett anyával
- LHR magasságszabályzóval
- Illesztés a trapézlemezben a kívánt hajlítási helyeken

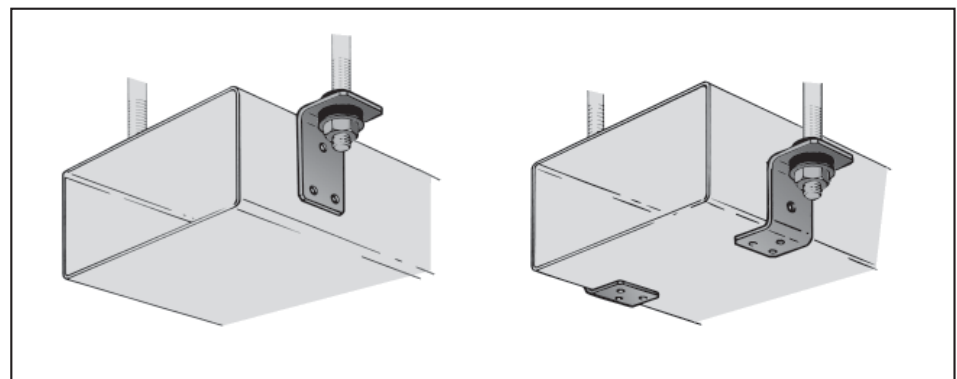
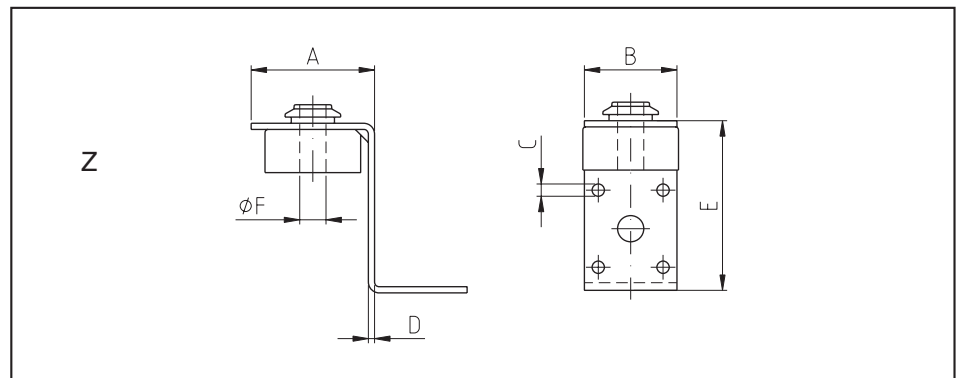
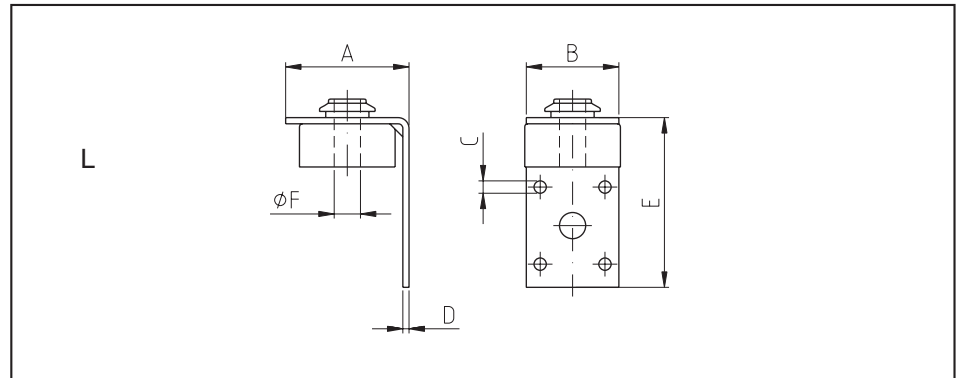


Típus	Méreték [mm]						Kód	
	A	B	C	D	E	F		
LD	32	30	90	10,5	100	Ø 12	71900	50
LEM 8	32	30	90	10,5	100	M 8	71910	50
LEM 10	32	30	90	10,5	100	M 10	71912	50
LEM 12	32	30	90	10,5	100	M 12	71914	50
LHR 8	32	30	90	10,5	100	M 8	71920	50
LHR 10	32	30	90	10,5	100	M 10	71922	50



Rögzítő L és Z légcsonnák rögzítéséhez, horganyzott

- Rögzítés a levegőcsatornán vakszegecsekkel (pop-szegecs) vagy lemezcsavarokkal
- Zajleválasztás a DIN 52218 szerinti csillapítóelemekkel
- Rögzítőfurat a menetes rúdhoz

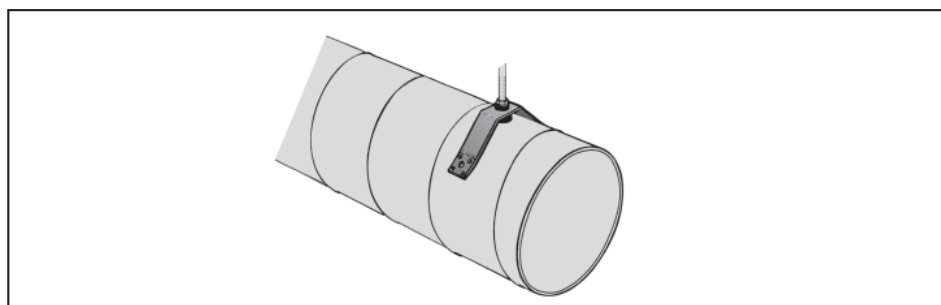
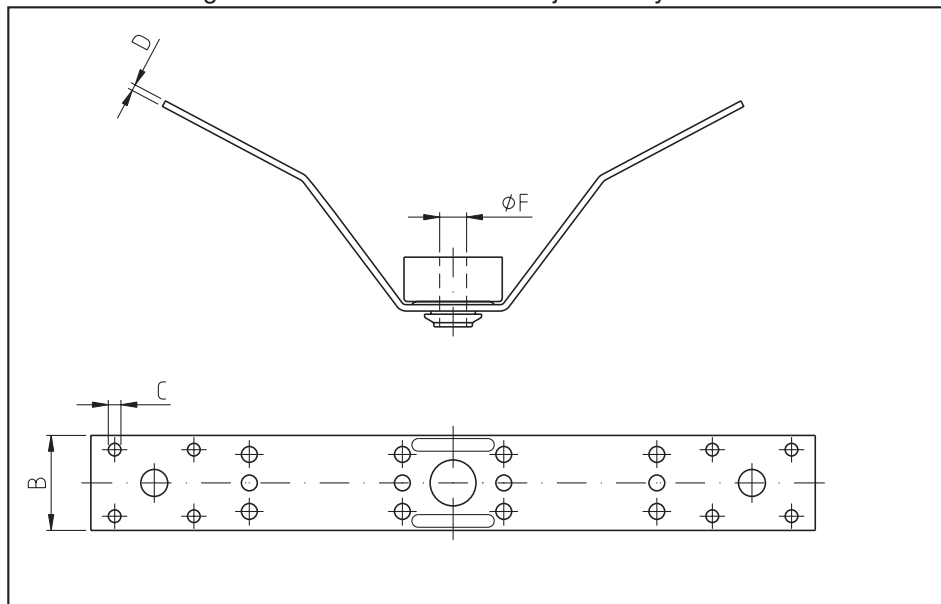



Típus	Méretek [mm]						Kód	
	A	B	C	D	E	F		
L-Rögzítő L - 50	40	30	4,2	2	55	Ø 8,5	71941	50
L-Rögzítő L - 85	40	30	4,2	2	85	Ø 8,5	71942	50
L-Rögzítő L - 130	40	30	4,2	2	130	Ø 8,5	71943	50
Z-rögzítő Z	30	30	4,2	2	55	Ø 8,5	71937	50

Kerek légcsatonarögzítő LR 1 alkalmas kerek légcsatornák rögzítésére

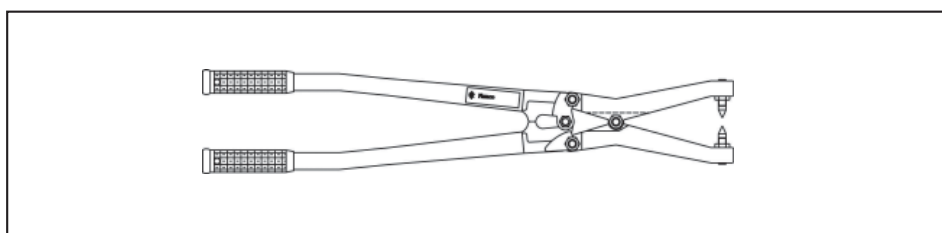



- Rögzítés a levegőcsatornán vakszegecsekkel (pop-szegecs) vagy lemezcsonnyal
- Illesztés a levegőztető csövekhez a kívánt hajlítási helyeken



Típus	Méret [mm]				Kód	
	B	C	D	F		
Levegőcsatorna-szeglet LR 1	30	Ø 4,2	2	Ø 8,5	71930	50

Trapézlemez lyukasztó PT trapézlemezekhez



Típus	Kód	
Lyukfogó PT	27929	1
Tartalék lyukbélyeg	27939	2