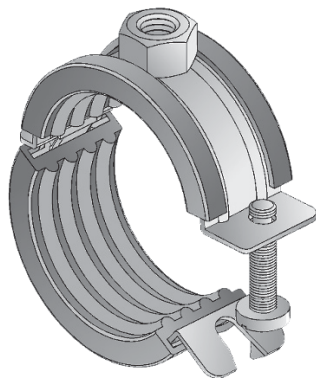




BSH csuklós csőbilincs gumibetéttel, horganyzott

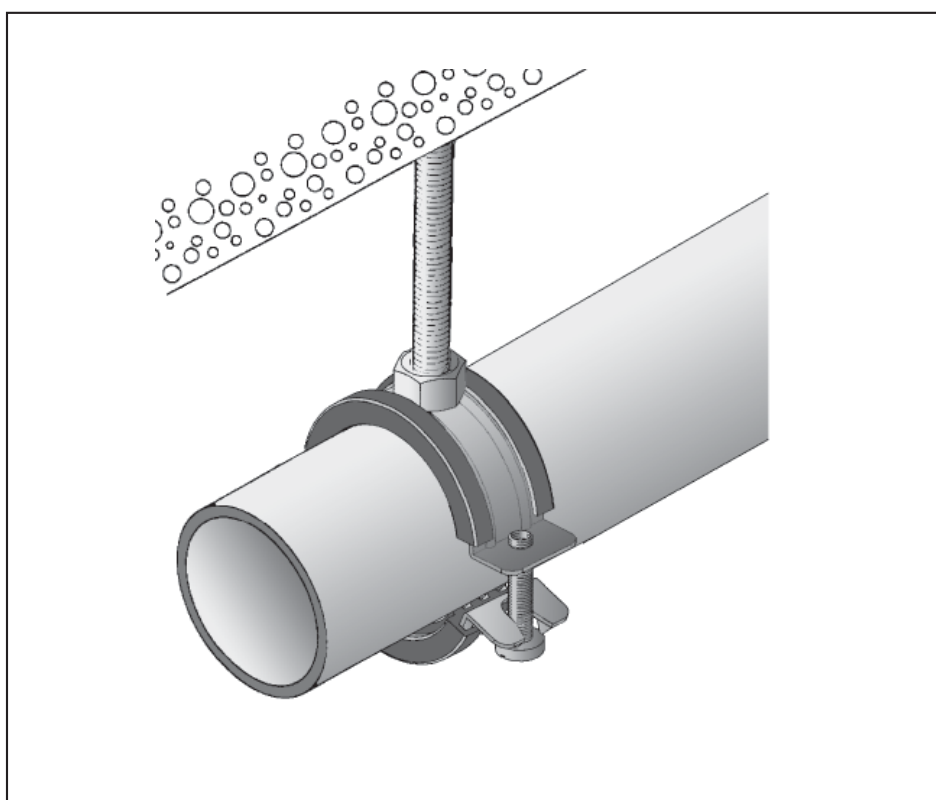


Előnyök:

- Újfajta megfogó- és zárórendszer
- Alkalmas valamennyi csőtípushoz, függőleges és vízszintes szereléshez
- Lapos csukló
- Zajcsillapító gumibetét
- Zárócsavar

Termékjellemzők:

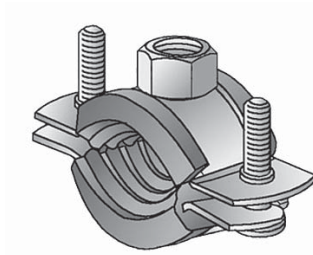
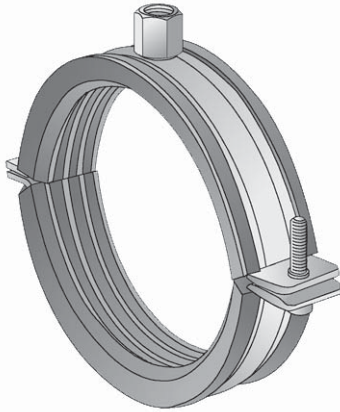
- Valamennyi anyag horganyzott
- EPDM gumibetét, hőálló -40 °C-tól +120 °C-ig
- Zajcsillapítás a DIN 4109 szerint
- M8/10-es csatlakozómenet kombinált keresztfejjel



Típus	Megfogási tartomány [mm]	Névleges méret [Coll]	Max. működési terhelés 18 dB(A) esetén [N]	Szalag-méreték [mm]	Kód M8/10	
BSH	12 - 14	1/4"	1000	1,5 x 20	38360	50
BSH	15 - 18	3/8"	1000	1,5 x 20	38361	50
BSH	19 - 22	1/2"	1000	1,5 x 20	38362	50
BSH	23 - 26		1000	1,5 x 20	38363	50
BSH	27 - 30	3/4"	1000	1,5 x 20	38364	50
BSH	32 - 35	1"	1000	1,5 x 20	38365	50
BSH	36 - 39		1000	1,5 x 20	38366	50
BSH	40 - 44	1 1/4"	1000	1,5 x 20	38367	50
BSH	48 - 52	1 1/2"	1000	1,5 x 20	38368	50
BSH	53 - 58		1000	1,5 x 20	38369	50
BSH	58 - 61	2"	1000	1,5 x 20	38370	50
BSH	62 - 67		1300	2,0 x 20	38379	50
BSH	68 - 74		1300	2,0 x 20	38371	50
BSH	75 - 80	2 1/2"	1300	2,0 x 20	38372	50
BSH	81 - 86		1300	2,0 x 20	38373	50
BSH	87 - 92	3"	1300	2,0 x 20	38374	50
BSH	100 - 106		1300	2,0 x 20	38375	25
BSH	108 - 116	4"	1300	2,0 x 20	38376	25
BSH	121 - 127		1300	2,0 x 20	38377	25



BSI-csőbilincs gumibetéttel, horganyzott

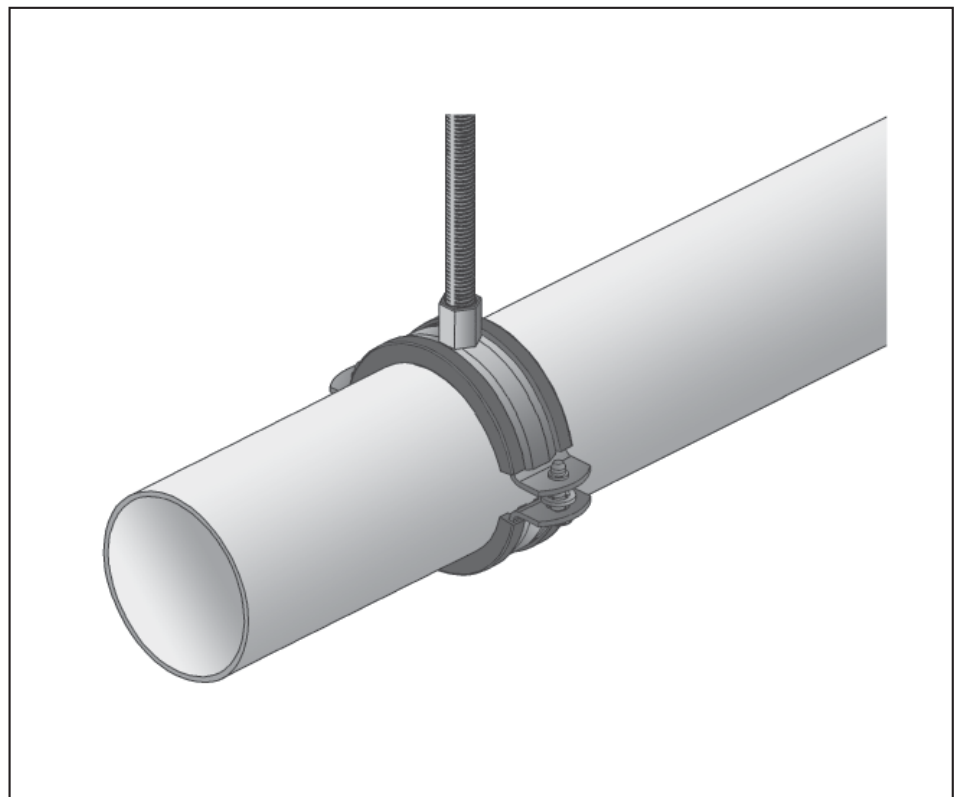


Előnyök:

- Kétrészes lengőbilincs 2"-os méretig
- Alkalmas valamennyi csőtípushoz, függőleges és vízszintes szereléshez
- Hangcsillapító gumibetét
- Zárócsavar kombinált keresztfejjel

Termékjellemzők:

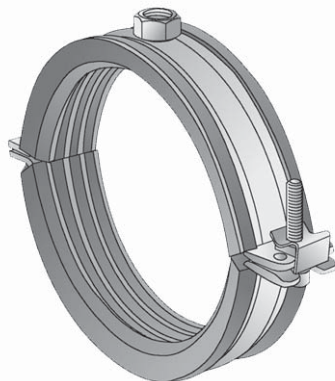
- Valamennyi anyag horganyzott
- EPDM gumibetét, hőállóság -40 °C-tól +120 °C-ig
- Zajcsillapítás a DIN 4109 szerint
- Csatlakozómenet M 8/10, M 10/12



Típus	Mefogási tartomány [mm]	Névleges méret [Coll/mm]	Max. működési terhelés 17 dB(A) [N]	Szalag-méreték [mm]	Kód		
					M8/10	M10/12	
BSI	12 - 14	1/4"	1000	1,5 x 20	39025	-	50
BSI	15 - 19	3/8"	1000	1,5 x 20	39026	-	50
BSI	20 - 25	1/2"	1000	1,5 x 20	39027	-	50
BSI	26 - 30	3/4"	1000	1,5 x 20	39028	-	50
BSI	32 - 36	1"	1000	1,5 x 20	39029	-	50
BSI	38 - 43	1 1/4"	1000	1,5 x 20	39030	-	50
BSI	44 - 49	1 1/2"	1000	1,5 x 20	39031	-	50
BSI	50 - 55	1 3/4"	1000	1,5 x 20	39032	-	50
BSI	56 - 61	2"	1000	1,5 x 20	39033	-	50
BSI	62 - 67	67	1333	2,0 x 20	39009	-	50
BSI	68 - 73	2 1/4"	1333	2,0 x 20	39010	-	50
BSI	75 - 80	2 1/2"	1333	2,0 x 20	39011	-	50
BSI	82 - 86	2 3/4"	1333	2,0 x 20	39012	-	50
BSI	87 - 92	3"	1333	2,0 x 20	39013	-	50
BSI	95 - 102	3 1/2"	2150	2,5 x 20	39014	-	50
BSI	108 - 116	4"	2150	2,5 x 20	39015	39035	25
BSI	121 - 127	127	2150	2,5 x 20	39016	-	25
BSI	131 - 141	5"	2150	2,5 x 20	-	39037	25
BSI	159 - 163	163	2150	2,5 x 20	-	39038	25
BSI	165 - 169	6"	2150	2,5 x 20	-	39039	25



BSA-csőbilincs gumibetéttel, horganyzott, erős kivitel

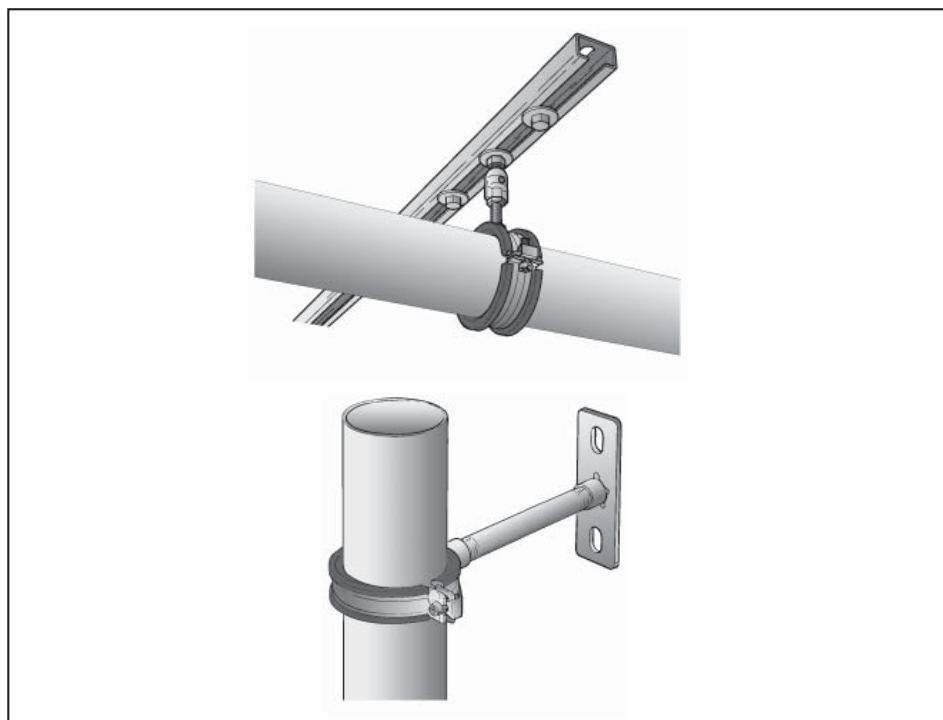


Előnyök:

- Újfajta rugós megfogó- és zárórendszer
- Alkalmas valamennyi csőtípushoz, függőleges és vízszintes szereléshez
- Csuklós kivitel (zsanér) 2"-ig
- Zajcsillapító gumibetéttel
- Zárócsavar kombinált keresztfejjel

Terméjkellemzők:

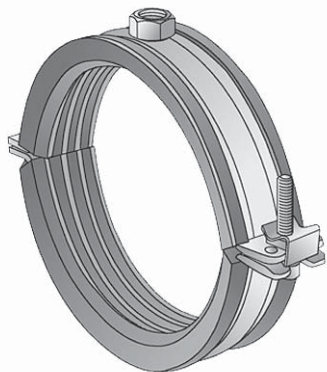
- Valamennyi anyag horganyzott
- EPDM gumibetéttel, hőálló -40 °C-tól +120 °C-ig
- Zajcsillapítás a DIN 4109 szerint
- Szállítható az alábbi csatlakozómenetekkel: M8/10, M12, 1/2" és M16



Típus	Megfogási tartomány [mm]	Névleges méret [Coll] [mm]	Max. működési terhelés 17 dB(A) [N]	Szalag-méret [mm]	Kód				
					M8/10	M12	1/2"	M16	
BSA	12 - 13,5	1/4"	600	25 x 1,75	39300	-	-	-	50
BSA	14 - 16	16	600	25 x 1,75	39301	-	-	-	50
BSA	17 - 19	3/8"	600	25 x 1,75	39302	-	-	-	50
BSA	20 - 24	1/2"	600	25 x 1,75	39303	-	-	-	50
BSA	25 - 28	3/4"	600	25 x 1,75	39304	-	-	-	50
BSA	29 - 33	33	600	25 x 1,75	39305	-	-	-	50
BSA	33 - 37	1"	600	25 x 1,75	39306	-	-	-	50
BSA	38 - 42	1 1/4"	600	25 x 1,75	39307	-	-	-	50
BSA	44,5 - 49	1 1/2"	600	25 x 1,75	39308	-	-	-	50
BSA	50 - 54	54	600	25 x 1,75	39309	-	-	-	50
BSA	56 - 60	2"	600	25 x 1,75	39310	-	-	-	50
BSA	62 - 64	64	1200	25 x 2,75	39311	-	-	-	25
BSA	68 - 73	73	1200	25 x 2,75	39312	-	-	-	25
BSA	75 - 80	2 1/2"	1200	25 x 2,75	39313	-	-	-	25
BSA	82 - 86	86	1200	25 x 2,75	39314	-	-	-	25
BSA	89 - 91	3"	1200	25 x 2,75	39315	-	-	-	25
BSA	95 - 102	3 1/2"	1200	25 x 2,75	39317	-	-	-	25
BSA	108 - 116	4"	1200	25 x 2,75	39318	39238	39356	-	25
BSA	121 - 127	127	1200	25 x 2,75	39320	39240	-	-	25
BSA	133 - 141	5"	1200	25 x 2,75	39321	39241	39360	-	25
BSA	159 - 162	162	1200	25 x 2,75	39323	39243	39361	-	25
BSA	165 - 168	6"	1200	25 x 2,75	39324	39244	39362	-	25
BSA	213 - 219	8"	1200	25 x 3,00	-	-	-	39253	10
BSA	267 - 273	10"	3000	50 x 5,00	-	-	-	39254	10
BSA	315 - 324	12"	4000	50 x 5,00	-	-	-	39255	10
BSA	350 - 356	14"	5000	50 x 5,00	-	-	-	39256	10
BSA	400 - 406	16"	6000	50 x 5,00	-	-	-	39257	10



BSA/S-csőbilincs szilikonbetéttel, horganyzott

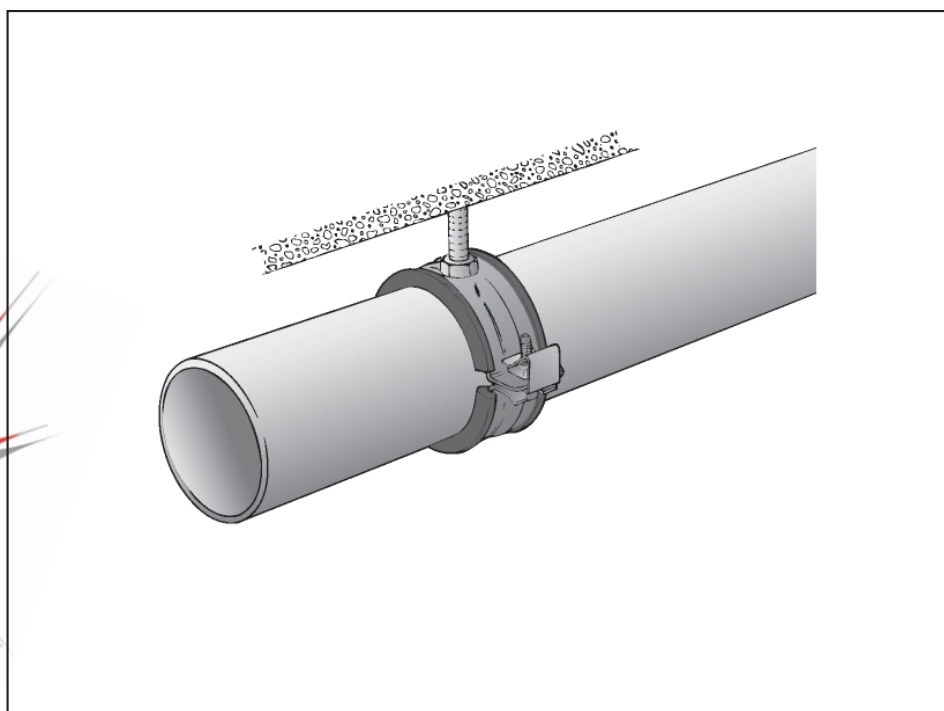


Előnyök:

- Újfajta rugós megfogó- és zárrendszer
- Alkalmas különösen alacsony és magas hőmérsékletekhez
- Csuklós kivitel (zsanér) 2"-ig
- Zajcsillapító gumibetét
- Zárócsavar kombinált keresztfejjel

Termékjellemzők:

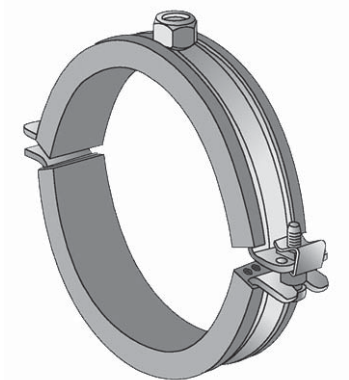
- Valamennyi anyag horganyzott
- Hőálló -60 °C-tól +200 °C-ig
- Zajcsillapítás a DIN 4109 szerint
- 3 1/2"-os csatlakozómenetig
M 8, 4"-tól, M 10



Típus	Névleges méret [Coll/mm]	Megfogási tartomány [mm]	Csatlakozómenet	Max. működési terhelés 17 dB(A) esetén [N]	Szalag-méretetek [mm]	Kód	
BSA/S	1/4"	12 - 13,5	M 8	600	1,75 x 25	39110	50
BSA/S	16	14 - 16	M 8	600	1,75 x 25	39111	50
BSA/S	3/8"	17 - 19	M 8	600	1,75 x 25	39112	50
BSA/S	1/2"	20 - 24	M 8	600	1,75 x 25	39113	50
BSA/S	3/4"	25 - 28	M 8	600	1,75 x 25	39114	50
BSA/S	33	29 - 33	M 8	600	1,75 x 25	39115	50
BSA/S	1"	33 - 37	M 8	600	1,75 x 25	39116	50
BSA/S	1 1/4"	38 - 42	M 8	600	1,75 x 25	39117	50
BSA/S	1 1/2"	44,5 - 49	M 8	600	1,75 x 25	39118	50
BSA/S	54	50 - 54	M 8	600	1,75 x 25	39119	50
BSA/S	2"	56 - 60	M 8	600	1,75 x 25	39120	50
BSA/S	64	62 - 64	M 8	1200	2,75 x 25	39565	25
BSA/S	73	68 - 73	M 8	1200	2,75 x 25	39566	25
BSA/S	2 1/2"	75 - 80	M 8	1200	2,75 x 25	39567	25
BSA/S	86	82 - 86	M 8	1200	2,75 x 25	39568	25
BSA/S	3"	89 - 91	M 8	1200	2,75 x 25	39569	25
BSA/S	3 1/2"	95 - 102	M 8	1200	2,75 x 25	39570	25
BSA/S	4"	108 - 116	M 10	1200	2,75 x 25	39571	25
BSA/S	127	121 - 127	M 10	1200	2,75 x 25	39572	25
BSA/S	5"	133 - 141	M 10	1200	2,75 x 25	39573	25
BSA/S	162	159 - 162	M 10	1200	2,75 x 25	39574	25
BSA/S	6"	165 - 168	M 10	1200	2,75 x 25	39575	25



BSA/G-csőbilincs gumibetéttel, horganyzott, csúszómegfogás

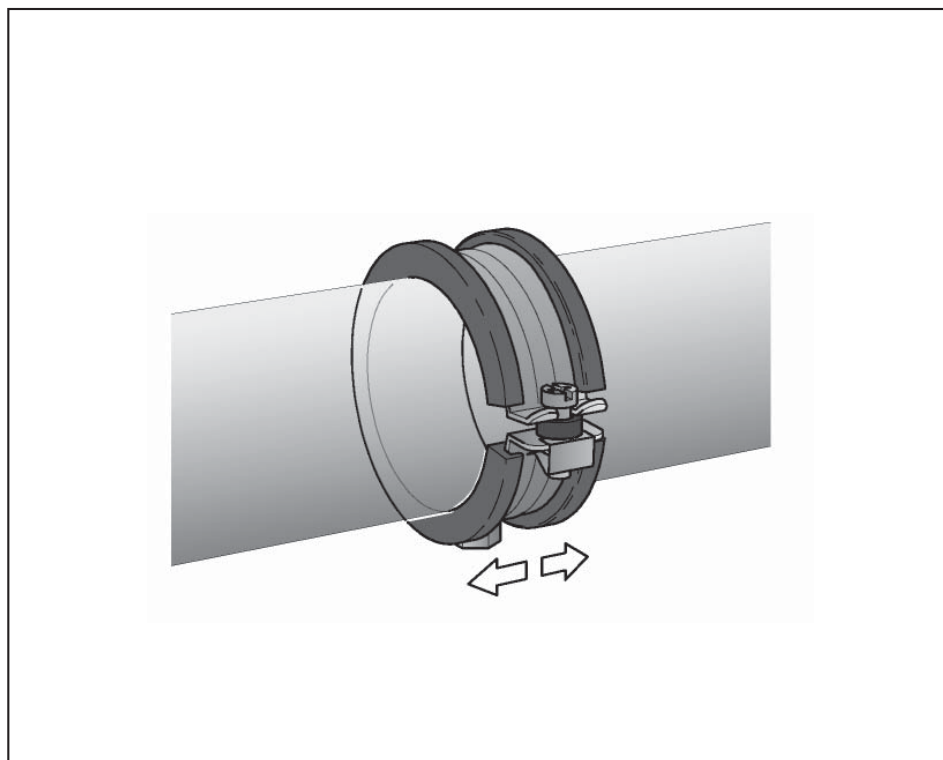


Előnyök:

- Újfajta rugós megfogó- és zárórendszer
- Csúszóképes speciális gumibetét
- Műanyag közbenső gyűrűk
- Zajcsillapító gumibetét
- Zárócsavar kombinált keresztfejű
- Csukló (zsanér) 50 mm Ø-ig

Termékjellemzők:

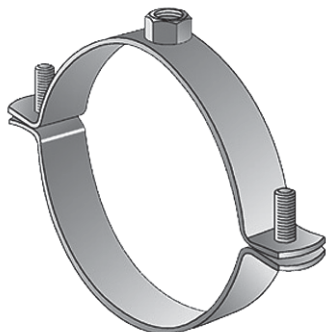
- Valamennyi anyag horganyzott
- Zajcsillapítás a DIN 4109 szerint
- Csatlakozómenet 90 mm-ig M8, 110 mm-től, M10



Típus	Névleges méret műanyag csövek- hez külső Ø [mm]	Megfogási tartomány [mm]	Csatlakozó- menet	Max. működési terhelés 17 dB(A) esetén [N]	Szalag- méretek [mm]	Kód	
BSA/G	16	17 - 19	M 8	1333	1,75 x 25	39151	50
BSA/G	20	20 - 24	M 8	1333	1,75 x 25	39153	50
BSA/G	25	25 - 28	M 8	1333	1,75 x 25	39154	50
BSA/G	32	29 - 33	M 8	1333	1,75 x 25	39155	50
BSA/G	40	33 - 37	M 8	1333	1,75 x 25	39156	50
BSA/G	50	44,5 - 49	M 8	1333	1,75 x 25	39158	50
BSA/G	56	50 - 54	M 8	1333	1,75 x 25	39159	50
BSA/G	63	56 - 60	M 8	1333	1,75 x 25	39160	50
BSA/G	75	68 - 73	M 8	2000	2,75 x 25	39590	25
BSA/G	90	89 - 91	M 8	2000	2,75 x 25	39593	25
BSA/G	110	108 - 116	M 10	2000	2,75 x 25	39595	25
BSA/G	125	121 - 127	M 10	2000	2,75 x 25	39596	25
BSA/G	160	159 - 162	M 10	2000	2,75 x 25	39598	25



BSU-csőbilincs gumibetéttel nélkül, horganyzott

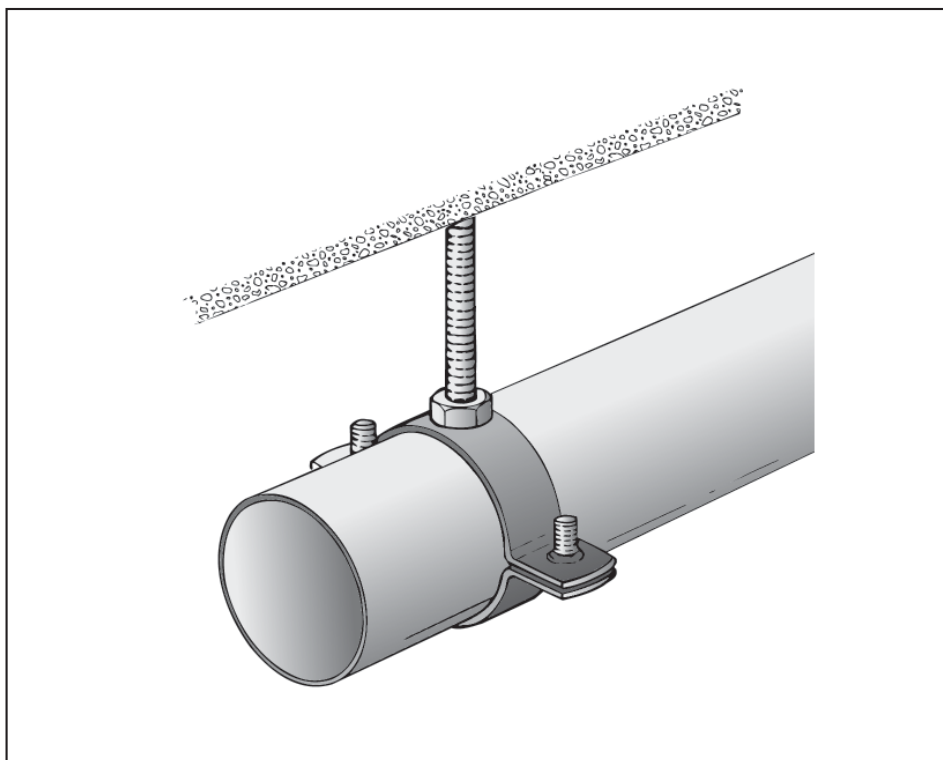


Előnyök:

- Alkalmas valamennyi csőtípushoz, függőleges és vízszintes szereléshez
- Alkalmas nagy terhelésekre és magas hőmérsékletekhez
- Zárócsavar kombinált keresztfejjel

Terméjkellemzők:

- Az anyagok horganyozva
- 2 db bilincsfélből
- M8/10-es csatlakozómenet, 4"-tól M10/12



Típus	Megfogási tartomány [mm]	Névleges méret [Coll]	Csatlakozómenet	Max. működési terhelés [N]	Szalag-méreték [mm]	Kód	
BSU	20 - 25	1/2"	M 8 / 10	1000	1,5 x 20	38271	150
BSU	26 - 30	3/4"	M 8 / 10	1000	1,5 x 20	38272	100
BSU	32 - 36	1"	M 8 / 10	1000	1,5 x 20	38273	100
BSU	38 - 43	1 1/4"	M 8 / 10	1000	1,5 x 20	38274	50
BSU	44 - 49	1 1/2"	M 8 / 10	1000	1,5 x 20	38275	50
BSU	56 - 61	2"	M 8 / 10	1000	1,5 x 20	38276	50
BSU	75 - 80	2 1/2"	M 8 / 10	1300	2,0 x 20	38277	50
BSU	87 - 92	3"	M 8 / 10	1300	2,0 x 20	38278	50
BSU	108 - 116	4"	M 10/12	2150	2,5 x 20	38282	25
BSU	131 - 141	5"	M 10/12	2150	2,5 x 20	38283	25
BSU	165 - 169	6"	M 10/12	2150	2,5 x 20	38284	10

BSP fixpontos bilincs horganyzott kivitel

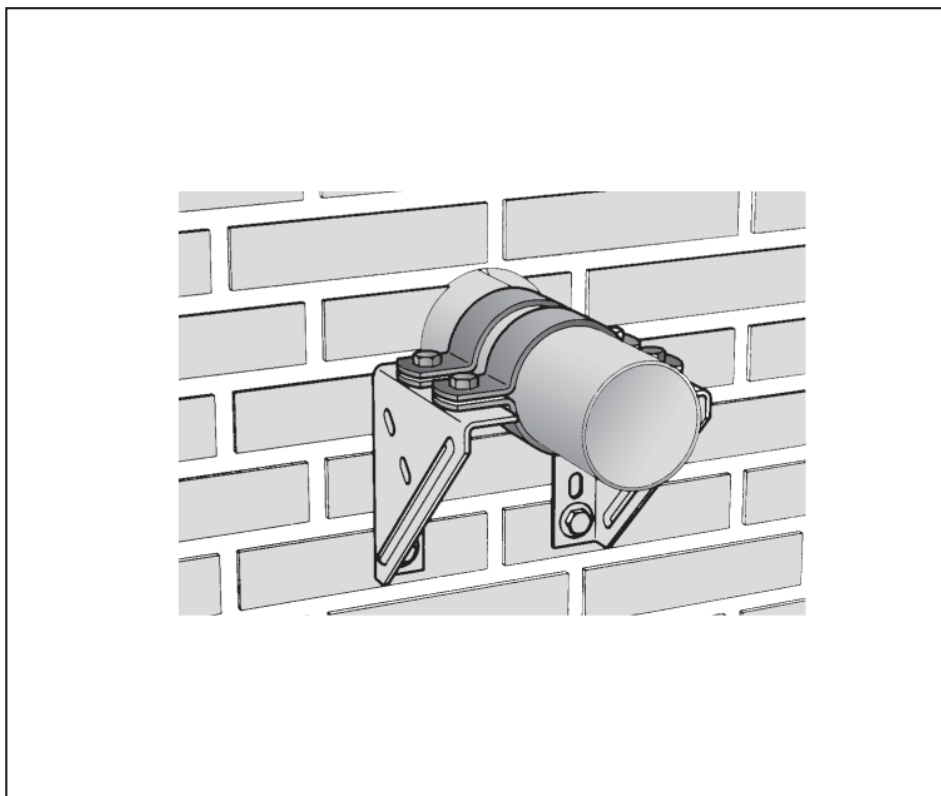


Előnyök:


- Alkalmazható fixpontos konstrukcióknál
- Alkalmas nagy terhelésekre
- Meghosszabbított felfekvőfelület szeglettel történő rögzítéshez stb. (pl. 118. oldal)

Termékjellemzők:

- A fémalkatrészek horganyozva
- Egy bilincs két bilincsfélből áll



FIGYELEM: Egy bilincs két bilincsfélből áll

Típus	Megfogási átmérő [mm]	Névleges méret [Coll]	Megfelel az alábbi csavarokhoz Ø Menet	Max. axiális bilincs-terhelés [N]	Szalag-méretetek [mm]	Csavarok meghúzási nyomatéka [kN]	Kód	
BSP	33,7	1"	11 M 10	1000	4,0 x 40	50	38080	1
BSP	42,4	1 1/4"	11 M 10	1000	4,0 x 40	50	38081	1
BSP	48,3	1 1/2"	11 M 10	1000	4,0 x 40	50	38082	1
BSP	60,3	2"	11 M 10	1000	4,0 x 40	50	38083	1
BSP	76,1	2 1/2"	11 M 10	5000	4,0 x 40	50	38084	1
BSP	88,9	3"	11 M 10	5000	4,0 x 40	50	38085	1
BSP	108	-	11 M 10	5000	4,0 x 40	50	38086	1
BSP	114,4	4"	11 M 10	5000	4,0 x 40	50	38087	1
BSP	133	-	11 M 10	5000	4,0 x 40	50	38088	1
BSP	139,5	5"	11 M 10	5000	4,0 x 40	50	38089	1
BSP	159	-	11 M 10	5000	4,0 x 40	50	38090	1
BSP	168,3	6"	11 M 10	5000	4,0 x 40	50	38091	1
BSP	216	-	13 M 12	10000	6,0 x 50	90	38092	1
BSP	219,1	8"	13 M 12	10000	6,0 x 50	90	38093	1
BSP	267	-	13 M 12	10000	6,0 x 50	90	38094	1
BSP	273	10"	13 M 12	10000	6,0 x 50	90	38095	1
BSP	318	-	13 M 12	10000	6,0 x 50	90	39096	1
BSP	323,9	12"	13 M 12	10000	6,0 x 50	90	38097	1



KB-csőbilincs fekete vagy horganyzott kivitel



Előnyök:

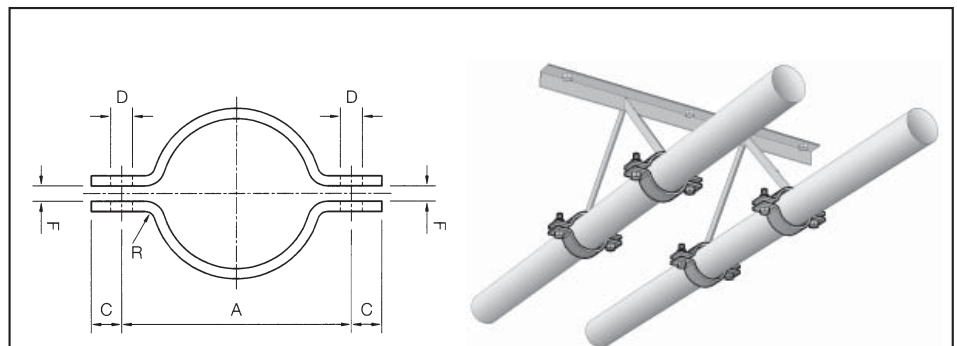
- Alkalmas nagyon nagy terhelésekre fixpontos konstrukciókhoz
- Lekerekített végekkel
- Méretek a DIN 3567 „A” forma szerint

Termékjellemzők:

- Anyag: RSt 37-2
- Hegesztett kötésekhez
- Egy bilincsfélből áll

Tartozék:

Hatlapfejű csavarok és anyák a DIN szerint (lásd: 34. oldal)



FIGYELEM: Egy bilincsfélből áll

Típus	Külső átmérő [mm]	Névleges méret [Coll]	„A” méret [mm]	Szalagméretek [mm]	Szükséges csavarok	Kód fekete	Kód horganyzott	
KB	22	1/2"	56	5 x 30	M10 x 30	37932	37882	10
KB	25	-	62	5 x 30	M10 x 30	37900	-	1
KB	27	3/4"	66	5 x 30	M10 x 30	37901	37851	1
KB	30	-	68	5 x 30	M10 x 30	37902	-	1
KB	34	1"	72	5 x 30	M10 x 30	37903	37853	1
KB	38	-	76	5 x 30	M10 x 30	37904	-	1
KB	43	1 1/4"	82	5 x 30	M10 x 30	37905	37855	1
KB	45	-	84	5 x 30	M10 x 30	37906	-	1
KB	49	1 1/2"	88	5 x 30	M10 x 30	37907	37857	1
KB	57	-	104	6 x 40	M12 x 35	37908	-	1
KB	61	2"	108	6 x 40	M12 x 35	37909	37859	1
KB	77	2 1/2"	122	6 x 40	M12 x 35	37910	37860	1
KB	89	3"	136	6 x 40	M12 x 35	37911	37861	1
KB	108	-	172	8 x 50	M16 x 45	37912	37862	1
KB	115	4"	178	8 x 50	M16 x 45	37913	37863	1
KB	133	-	196	8 x 50	M16 x 45	37914	37864	1
KB	140	5"	204	8 x 50	M16 x 45	37915	37865	1
KB	159	-	222	8 x 50	M16 x 45	37916	37866	1
KB	169	6"	232	8 x 50	M16 x 45	37917	37867	1
KB	191	-	254	8 x 50	M16 x 45	37918	-	1
KB	194	-	258	8 x 50	M16 x 45	37919	-	1
KB	216	-	279	8 x 50	M16 x 45	37920	-	1
KB	220	8"	284	8 x 50	M16 x 45	37921	37871	1
KB	267	-	342	8 x 60	M20 x 50	37922	-	1
KB	273	10"	348	8 x 60	M20 x 50	37923	-	1
KB	318	-	393	8 x 60	M20 x 50	37924	-	1
KB	324	12"	398	8 x 60	M20 x 50	37925	37875	1
KB	356	14"	432	8 x 60	M20 x 50	37926	37876	1
KB	368	-	444	8 x 60	M20 x 50	37927	-	1
KB	407	16"	498	10 x 70	M24 x 60	37928	-	1
KB	419	-	510	10 x 70	M24 x 60	37929	-	1
KB	457	-	550	10 x 70	M24 x 60	37933	-	1
KB	508	-	600	10 x 70	M24 x 60	37930	-	1
KB	521	-	614	10 x 70	M24 x 60	37931	-	1

BES-csőbilincs Sprinkler-rendszerekhez (levegőt nedvesítő rendszer)

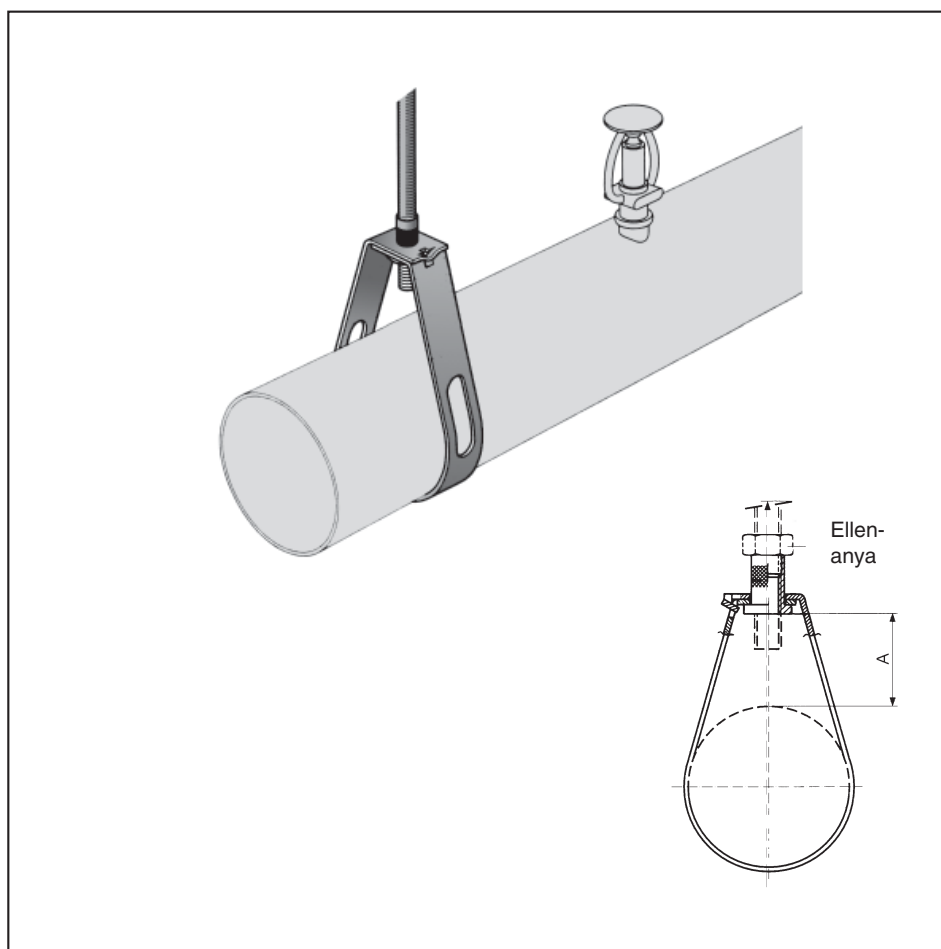


Előnyök:

- Alkalmas csövek és Sprinkler-rendszerek felfüggesztésére
- A bilincs formája nagy terhelhetőséget és egyszerű szerelést garantál
- Szabályozható magasság

Termékjellemzők:

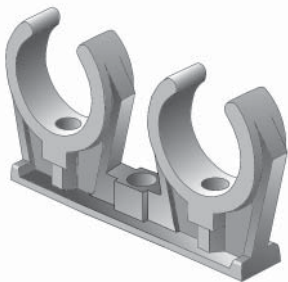
- FM / VdS engedély
- 8"-os bilincsek galvanikusan horganyozva



Típus	Bilincsméret Ø [mm]	Bilincsméret [Coll]	Állítható „A” méret [mm]		Menetes csatlakozó		Max. Munkaterhelés [N]		Kód FM	Kód VdS	5
			FM	VdS	FM	VdS	VdS	FM			
BES .. x 3/4	26,9	3/4"	35	35	M 10	M 8	3500	2300	35703	35753	50
BES .. x 1	33,7	1"	35	35	M 10	M 8	3500	2300	35704	35754	50
BES .. x 1 1/4	42,4	1 1/4"	35	35	M 10	M 8	3500	2300	35705	35755	50
BES .. x 1 1/2	48,3	1 1/2"	35	35	M 10	M 8	3500	2300	35706	35756	50
BES .. x 2	60,3	2"	35	35	M 10	M 8	3500	2300	35707	35757	50
BES 10 x 2 1/2	76,1	2 1/2"	40	40	M 10	M 10	6000	6000	35708	35708	50
BES 10 x 3	88,9	3"	40	40	M 10	M 10	6000	6000	35709	35709	50
BES 10 x 3 1/2	101,6	3 1/2"	40	40	M 10	M 10	6000	6000	35710	35710	50
BES 10 x 108	108	-	40	40	M 10	M 10	6000	6000	35711	35711	50
BES 10 x 114	114,3	4"	60	60	M 10	M 10	6000	6000	35712	35712	50
BES 12 x 133	133	-	67	67	M 12	M 12	7000	7000	35713	35713	50
BES 12 x 140	139,7	5"	67	67	M 12	M 12	7000	7000	35714	35714	50
BES 12 x 159	159	-	67	67	M 12	M 12	7000	7000	35715	35715	50
BES 12 x 168	168,9	6"	83	83	M 12	M 12	7000	7000	35716	35716	50
BES .. x 219	219,1	8"	88	85	M 12	M 16	8000	7000	35717	35767	25



Szorítóbilincsek műanyagból

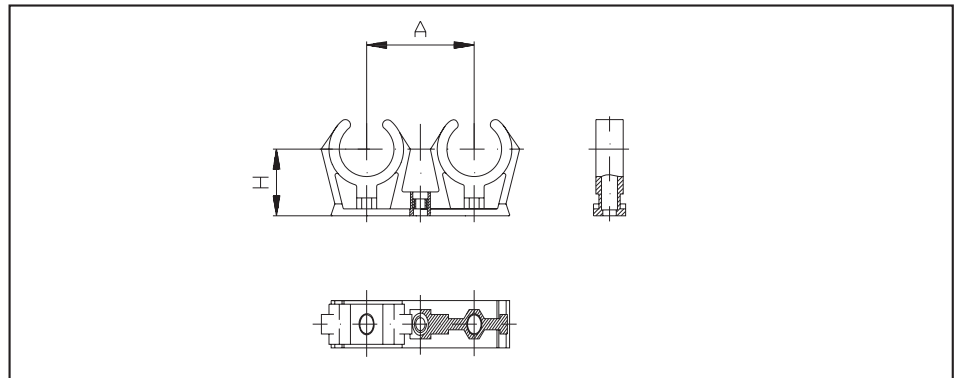
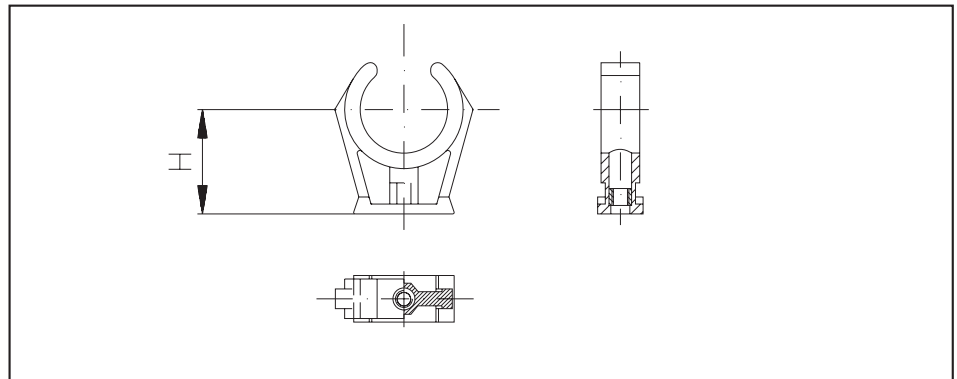


Előnyök:

- Alkalmas vörösrézcsövekhez, függőleges és vízszintes szereléshez
- Gyors szerelés szerelő habra (csavarok nélkül)
- A kiváló minőségű polipropilén anyagnak köszönhetően hangszigetelő

Termékjellemzők:

- Hőálló -30 °C-tól + 120 °C-ig
- Fixen beszerelt sárgarézpersely M6-os menettel



Megnevezés NM [mm] szimpla szorítóbilincs	Vörösrézcsövek [mm] fényes	Vörösrézcsövek [mm] szigetelt	Méreték [mm]		Kód	
			„A”	„H”		
8	8	-	-	12	1010 - 8	100
10	10	6	-	16	1010 - 10	100
12	12	8	-	17	1010 - 12	100
14/15	14/15	10	-	18	1010 - 14	100
16/18	16/18	12	-	23	1010 - 16	100
20/22	20/22	15	-	26	1010 - 20	100
24	24	18	-	31	1010 - 24	100
28	28	22	-	33	1010 - 28	25
35, habanyaggal	35	22	-	38	1010 - 35	25
42, habanyaggal	42	28	-	42	1010 - 42	25

Megnevezés NM [mm] dupla szorítóbilincs	Vörösrézcsövek [mm] fényes	Vörösrézcsövek [mm] szigetelt	Méreték [mm]		Kód	
			„A”	„H”		
8	8	-	23	15	1009 - 8	50
10	10	6	29	16	1009 - 10	50
12	12	8	33	17	1009 - 12	50
14/15	14/15	10	35	18	1009 - 14	50
16/18	16/18	12	38	23	1009 - 16	50
20/22	20/22	15	43	26	1009 - 20	50
28	28	22	53	33	1009 - 28	25