

Tulajdonságok

- Névleges nyomás PN 10
- Karakterisztika majdnem lineáris
- Szabályozóképesség $\frac{k_{vs}}{k_{vr}} > 25$

Alkalmazás

Az L3S típusú szabályozószelepeket édesvíz, hideg és meleg tengervíz és olajozó folyadékok szabályozására tervezték.

A szelepeket hőmérséklet-szabályozókkal használják együtt háztartások fűtésénél, tömbfűtésnél, ipari folyamatoknál vagy tengeri berendezéseknél.

Méretezés

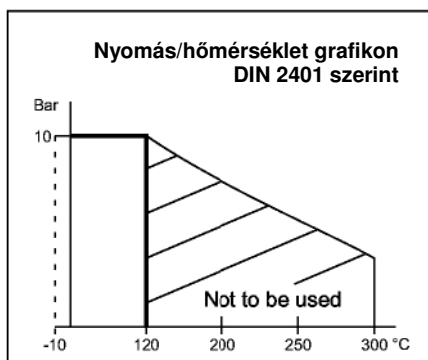
A szabályozószelep méretezését és a működtető egységek kiválasztását lásd a 9.0.00 számú „Gyorsválasztás” című nyomtatványt.

Tervezés

A szelep alkotórészeit – szeleptest, fészek és szelepkúp – tengervíznek ellenálló RG 5 ágyúbronzból készítik. A szelepek egy szeleplüvesek és légmentes zárásra tervezettek. A szivárgás aránya a teljes áramlás kevesebb, mint 0,05%-a (VDI/VDE 2174 szerint).

Megjegyzés: A DN 15 (1/2") és DN 20 (3/4 ") méretű típusok különböznek a nagyobbaktól.

Nyomás/hőmérséklet grafikon a DIN 2401 szerint



Minőségbiztosítás

Az összes szelep gyártása az ISO 9001 tanúsításnak megfelelően történik, valamint a nyomást és szivárgást szállítás előtt ellenőrizzük. Tengeri alkalmazásnál a szelepek a vonatkozó tanúsításokkal szállíthatók elismert hajóosztályozó társaságtól.

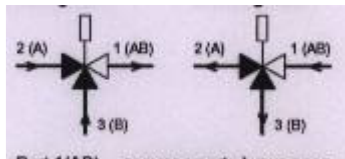
Csonkok számozása

Az L3S típusú szelepek csonkjait 1,2 és 3 számokkal jelöljük.

A zárójelben lévő betűk a megfelelő nemzetközileg alkalmazott jelölésekre utalnak.

Keverőszelep

Terelőszelep



Csonk 1(AB) közös csonk mindig nyitva
Csonk2(A) orsó terhelésekor zár
Csonk 3(B) orsó terhelésekor nyit

Működés

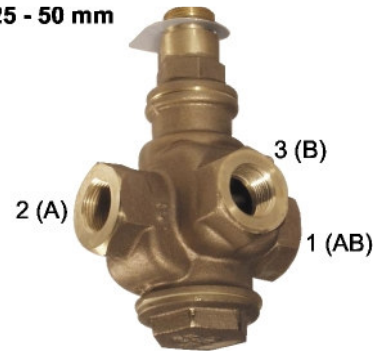
Ha nincs indítószervezet felszerelve, a 2-1 csatlakozás teljesen kinyit és a 3-1 csatlakozás teljesen bezár egy rugó segítségével.

Ha nő a nyomás a szelepcsőn, a csonkok nyílása arányosan változik a szelepcső elmozdulásával és amikor a szelepcsőt teljesen lenyomják, a 3-1 csatlakozás teljesen kinyílik és a 2-1 csatlakozás teljesen bezár.

DN 15 - 20 mm



DN 25 - 50 mm



Műszaki adatok

Anyag:

- Szeleptest, fészek és szelepkúp
Névleges nyomás
Szelepfészek

Ágyúbronz RG 5
PN 10 (max. 120oC)
Két együlékes
15-20 mm assz.
25-50 mm szim. majdnem lineáris
 $\leq 0,5 \% k_{vs}$
Amikor a szelepcső működik:

Szelep jelleggörbe
Szivárgás
Üzem mód

1-2 nyílás bezár
1-3 nyílás kinyit
Lásd 2. oldal

Szerelés
Belső csatlakozómenetek

ISO 7/1

Specifikáció

Típus	Csatlakozó méretek	DN mm	Nyílás mm	k_{vs} -érték keverőszelep m^3/h	K_{vs} -érték terelősz. m^3/h	Emelési magasság m	Súly kg
15 L3S	Rp 1/2	15	15	2,75	2,4	3	1
20 L3S	Rp 3/4	20	20	5	4,3	4	1
25 L3S	Rp 1	25	25	7,5	6,4	4	4,4
32 L3S	Rp 1 1/2	32	32	12,5	10,7	6	4,4
40 L3S	Rp 1 1/2	40	40	20	17,2	6	8,3
50 L3S	Rp 2	50	50	30	25,8	8	7,7

Előzetes értesítés nélkül változtatható.

L3S típusú 3-utas szabályozószelepek

Ágyúbronz, PN 10, DN 15 50 mm °

2.2.07-H
GB-2

k_{vs}-érték meghatározása

A k_{vs}-érték megegyezik az IEC k_v áramlási együtthatóval és a víz áramlási sebességeként kerül meghatározásra m³/h-ban a teljesen nyitott szelepen keresztül állandó nyomáskülönbség, 1 bar Δp_v, mellett.

Szerelés

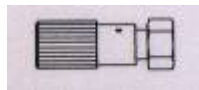
A szelepek függőleges és vízszintes szeleporsókkal egyaránt felszerelhetők. A termosztát/indítószerkezet a szelep alá vagy fölé szerelhető.

Szűrő

Szűrő használata ajánlott a szabályozószelep előtt, ha a folyadék lebegő részecskéket tartalmaz

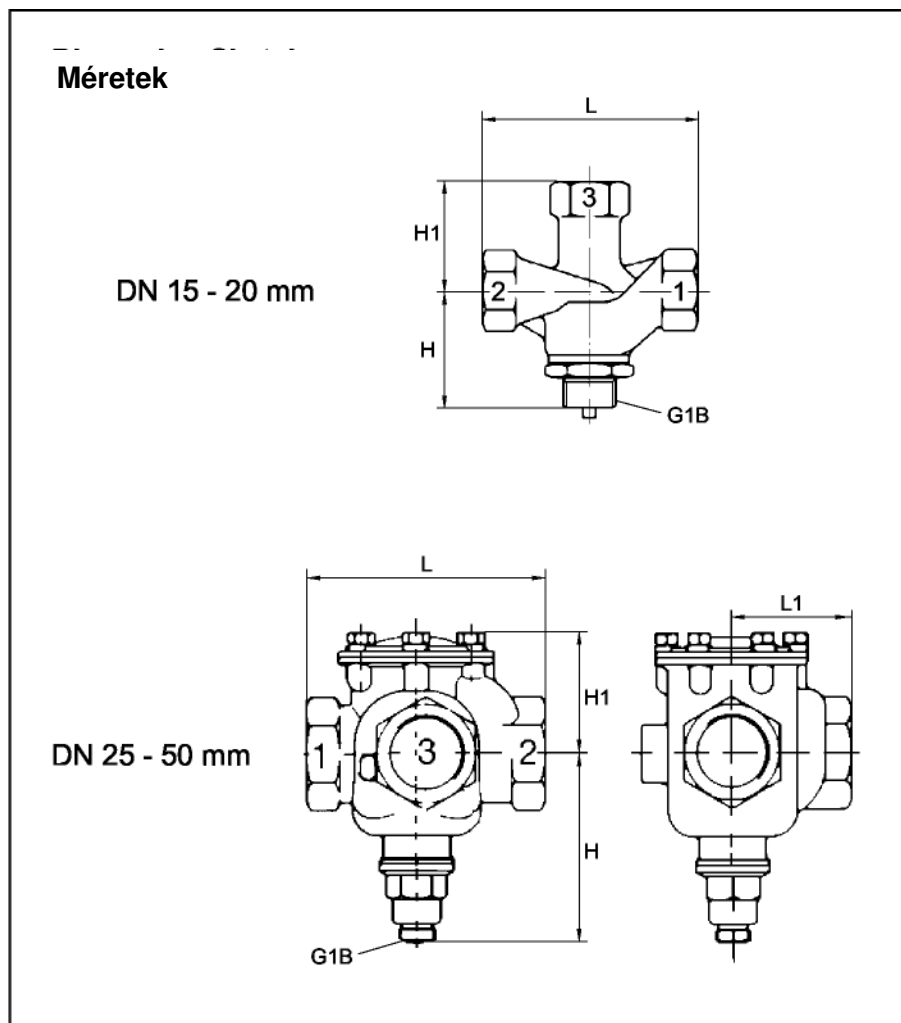
Tartozékok

Kézi beállító eszköz



Az eszköz egy beépített tömszelencével rendelkezik. A szelepek tömítéséhez és kézi működtetéséhez, amikor indítószerkezet nincs felszerelve, pl. a kivitelezés időszakai alatt (max. 150 °C)

Előzetes értesítés nélkül változtatható.



Típus	H mm	H1 mm	M mm	M1 mm
15 L3S	110	-	60	55
20 L3S	110	-	60	55
25 L3S	140	70	145	80
32 L3S	140	70	145	80
40 L3S	185	95	150	105
50 L3S	185	95	150	105