

M2F típusú kiegyensúlyozott kétutas vezérlőszelepek PN 16, DN 20 – 80 mm, 2 ülés, peremezett végek

2.3.04-I
GB-1

Tulajdonságok

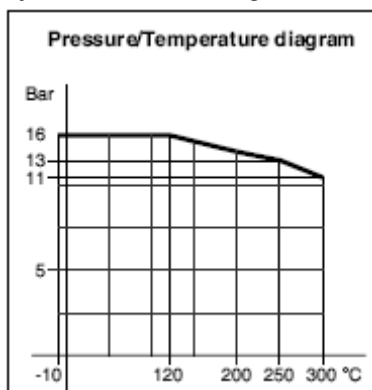
- Névleges nyomás PN 16
- $k_{vs} > 25$
- Szabályozóképeség k_{vr}
- Kétüléses
- Állítható ülés térköz
- Négyszögletes tulajdonság

Alkalmazás

Az M2F típusú szabályozószelepeket kis, közepes és nagy nyomású forró víz, gőz és kenőolajok szabályozására tervezték. A kétüléses szelepeket olyan berendezésekben használják, ahol a rendszernyomás az együléses szeleppel használt indítószerkezet programban rendelkezésre álló záróerőnél nagyobb teszt szükségessé.

A szelepeket hőmérséklet- vagy nyomáskülönbség szabályozókkal használják együtt ipari folyamatok, táv- és központi fűtőüzemek vagy tengeri berendezések vezérléséhez.

Nyomás/Hőmérséklet diagram



Méretezés

A szabályozószelep méretezését és a működtető egységek kiválasztását lásd a 9.0.00 számú „Gyorsválasztás” című nyomtatványt.

Tervezés

A szeleppalkatrészek – szelepporsó, szeleppülés és a szelepkúp – rozsdamentes acélból készülnek.

A szeleptest EN-GJS-400-15 öntött vasból készül az EN 1092-2 szerint kifűrt peremekkel. A csatlakozás csavarmenete az indítószerkezethez G1B ISO 228.

A szelepek kétülésesek és légmentes záráshoz tervezték őket. A szivárgás aránya a teljes áramlás kevesebb, mint 0,5 %-a (VDI/VDE 2174 szerint).

Mínőségbiztosítás

Az összes szelep gyártása az ISO 9001 tanúsításnak megfelelően történik, valamint a nyomást és szivárgást szállítás előtt ellenőrizzük. Tengeri alkalmazásnál a szelepek a vonatkozó tanúsításokkal szállíthatók elismert hajóosztályozó társaságoktól.

Működés

Ha nincs indítószerkezet csatlakoztatva, a szelepet nyitott helyzetben tartjuk egy rugó segítségével. A szelepporsóra gyakorolt nyomással a szelep záródik.

Ha a termostátokhoz vagy elektronikus indítószerkezetekhez csatlakoztatjuk, a szelepek emelkedő hőmérséklet esetén záródnak. Hűtőkörök esetén fordított működésű szelepek használhatók.

A négyszögletes tulajdonság mindaddig megmarad, amíg az áramlás nem esik a teljes áramlás 4%-a alá.



Technical data

Anyagok:

- Szeleptest	Öntött vas EN-GJS-400-15
- Alkatrészek	Rozsdamentes acél
- Csavarok, anyák	24 CrMo 4/A4
Névleges nyomás	PN 16
Fészekülés	Kétüléses
Szeleptulajdonság	Négyszögletes
Szabályozóképeség y $k_{vs} > 25$ kv	
Szivárgási arány	$\leq 0,5 \% k_{vs}$
Hőmérséklettartomány	Lásd nyomás/hőmérséklet diagram
Szerelés	Lásd 2. oldal
Fűrt peremek szerint	EN 1092-2 PN 16
Ellenperemek	DIN 2633/BS 4504
Szín	Szürke

Specifikációk

Típus	Peremcsatlakozás DN	Nyílás mm	k_{vs} -érték m^3/h	Emelési magasság mm	Súly kg
20 M2F	20 mm	20	5	6,5	5
25 M2F	25 mm	25	7,5	7	6,5
32 M2F	32 mm	32	12,5	8	9
40 M2F	40 mm	40	20	9	11
50 M2F	50 mm	50	30	10	16
65 M2F	65 mm	65	50	11	21
80 M2F	80 mm	80	80	13	38

Értesítés nélkül változtatható.

Méretez



Magyarországi forgalmazó:

BECKER KFT

1113 Bp. Diószegi u. 37.

Tel: 372-7332 – e-mail: info@beckerkft.hu

Fax: 372-7330 – www.beckerkft.hu

M2F típusú kiegyensúlyozott kétutas vezérlőszelepek PN 16, DN 20 – 80 mm, 2 ülés, peremezett végek

2.3.04-I
GB-2

k_{vs} -érték meghatározása

A k_{vs} -érték megegyezik az IEC k_v áramlási együtthatóval és a víz áramlási sebességként kerül meghatározásra m^3/h -ban a teljesen nyitott szelepen keresztül állandó nyomáskülönbség, 1 bar Δp_v , mellett.

Szerelés

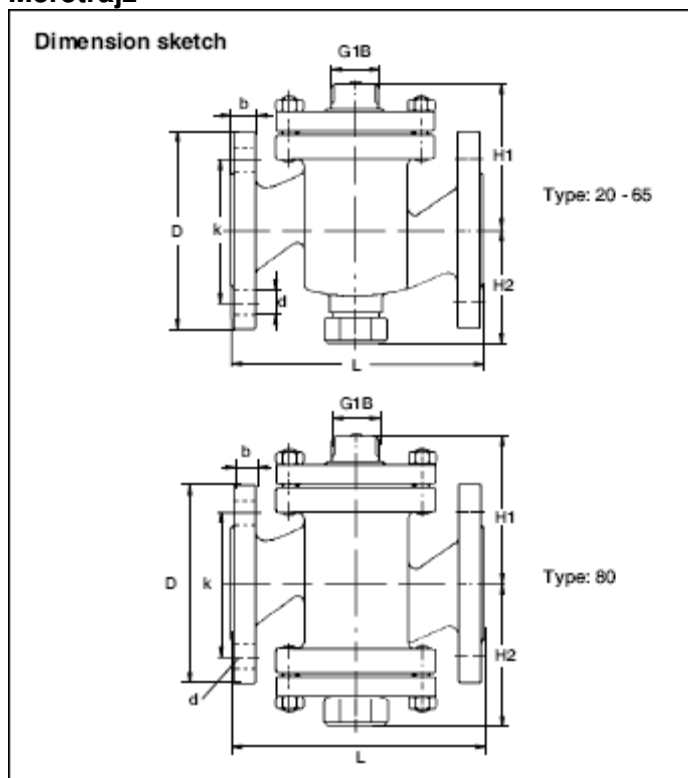
A szelep függőleges és vízszintes szeleporsókkal egyaránt felszerelhető. Max. 150 °C-os szelephőmérséklet esetén a termostát/indítószerveket a szelep alá vagy fölé szerelhető. 150 °C feletti szelephőmérséklet esetén KS típusú hűtőberendezést kell alkalmazni lefelé csatlakoztatva – a következő előírásoknak megfelelően:

Szelep hőmérséklet	Hűtő-egység	Alkalmos
--------------------	-------------	----------

150 °C - 250 °C	KS-4	Össz. indítósz.
250 °C - 300 °C	KS-5	Termostátok
250 °C - 300 °C	KS-6	Szelepmotor

KS-5-t vagy KS-6-t kell alkalmazni a forróolajos rendszerekhez.

Méretez



Méret

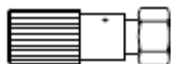
Típus	L (hosszúság)mm	H (magasság)mm	H1 mm	b mm	D (átmérő) mm	k (átmérő) mm	d mm (szám)
20 M2F	150	85	70	16	105	75	14x(4)
25 M2F	160	95	77	16	115	85	14x(4)
32 M2F	180	105	82	18	140	100	18x(4)
40 M2F	200	110	92	18	150	110	18x(4)
50 M2F	230	125	102	20	165	125	18x(4)
65 M2F	290	135	120	20	185	145	18x(8)
80 M2F	310	145	165	22	200	160	18x(8)

Szűrő

Ajánlatos szűrőt alkalmazni a szabályozószelep előtt, ha a folyadék lebegő részecskéket tartalmaz.

Tartozékok

Kézi beállítóeszköz



Az eszköz egy beépített tömszelencével rendelkezik. A szelepek tömítéséhez és kézi működtetéséhez, amikor indítószerveket nincs felszerelve, pl. a kivitelezés időszakai alatt.

KS-4 hűtőberendezés



A motor/termostát tömszelencéjét védő hűtőberendezés. 150 °C és 250 °C közötti szelephőmérsékletnél alkalmazandó.

KS-5 hűtőberendezés



Beépített tömszelencével rendelkező hűtőberendezések, a termostát (KS-5) vagy a szelepmotor (KS-6) tömszelencéjét helyettesíti. 250 °C feletti szelephőmérsékletnél és forróolajos rendszerekben kell alkalmazni.

KS-6 hűtőberendezés



Értesítés nélkül változtatható.