



Flamco



Flamco T-plus

A leggyorsabb és legegyszerűbb T-idom!



T-PLUS ACÉLCSŐHÖZ



T-PLUS RÉZCSŐHÖZ



T-PLUS GOLYÓCSAPPAL

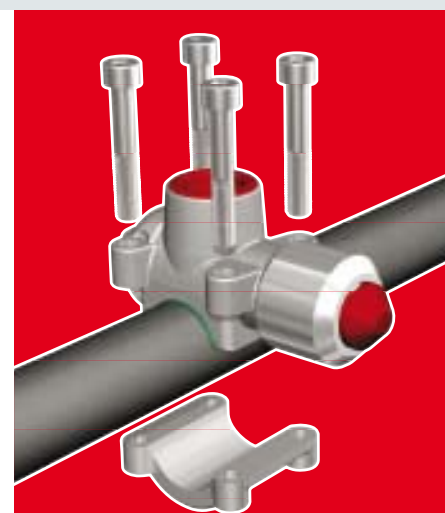
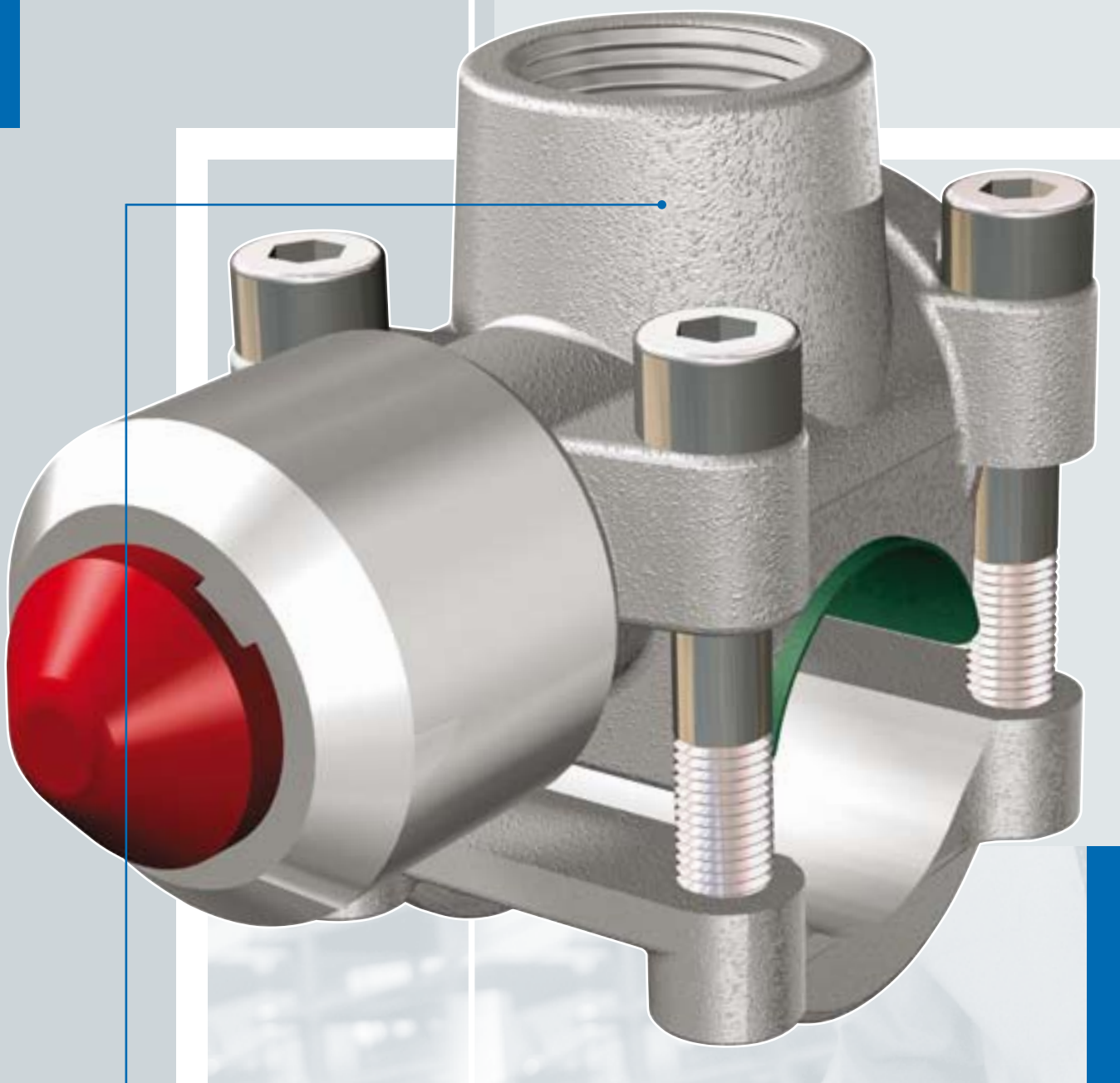


Flamco

A Flamco T-plus felülmúlhatatlanul gyorsan meglévő csővezetékrendszerekbe az utólag

ELŐNYÖK

- ◆ A Flamco T-plus szerelése a berendezés folyamatos működése közben bármikor elvégezhető.
- ◆ A rendszert nem kell nyomásmentesíteni és leüríteni, illetve később ismét utántölteni és légteleníteni.
- ◆ A szerelésnél rengeteg időt és ezáltal költséget takarít meg!



Tisztítsa meg a csövet a rozsdától. Csavarozza fel a Flamco T-plus idomot négy csavarral az elágazási helyen a csőre, és állítsa be.

ALKALMAZÁSI TERÜLETEK

- ◆ Fűtészerezések.
- ◆ Szaniter-szerelések
- ◆ Tűzoltó rendszerek
- ◆ Mindenféle ipari - , mint pld. sűrítettlevegő-rendszerek

A berendezés-tulajdonos termelékenységét nem befolyásolják hátrányosan az üzemzavarok (a berendezés nemkívánatos leállítása).

Részletes műszaki adatok a 8.6 - 8.7 oldalakon.

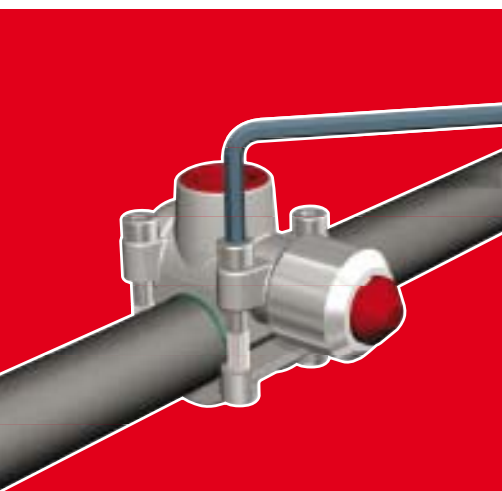
és egyszerűen szerelhető be os csőleágazások létesítésénél

A Flamco T-plus különösen alkalmas a meglévő rendszerek bővítésére, átépítésére és felújítására. Sőt, még a nehezen elérhető helyeken is könnyűszerrel alkalmazhatja a T-plus idomot.

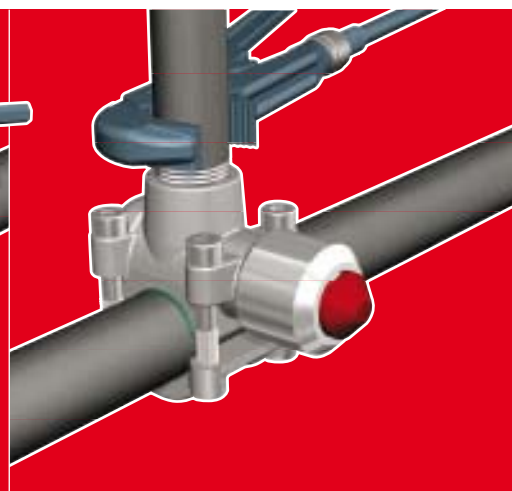
A költséges állásidők elkerülhetők. Ezért a Flamco T-plus olyan berendezéseknél is alkalmazható, amelyeknek éjjel-nappal üzemelniük kell. Télen gond nélkül dolgozhat egy fűtési rendszeren anélkül, hogy a tulajdonos ebből bármit is észrevenne.

A Flamco T-plus idommal sokkal gyorsabban készül el a munkával, ezáltal az ön termelékenysége jelentősen nő.

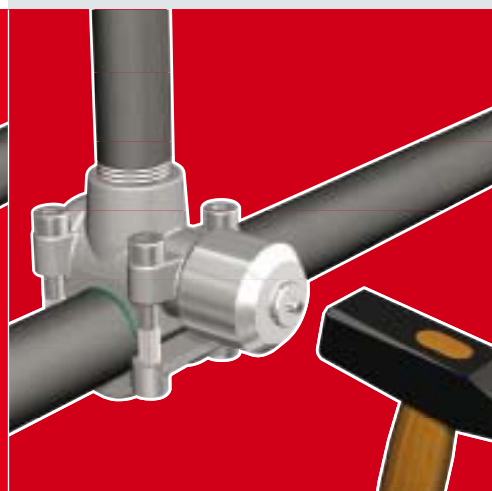
És így kell csinálni:



Húzza meg a csavarokat keresztben a táblázatokban megadott meghúzási nyomatékokkal.



Csatlakoztassa a leágazást. A Flamco T-plus aktiválásánál nem lehet víz a csatlakozó vezetékben!



Távolítsa el a védősapkát. Egy rövid, erőteljes kalapácsütéssel üssön rá a gyújtószegre. Légtelenítse a csatlakozó vezetékét és ...
KÉSZ!

Az acélcsövekhez készült Flamco T-plus kivitel mellett (bal oldali ábra) vékony falú acél- és nemesacél csövekre, valamint rézcsövekre alkalmas kivitel is kapható (fenti ábra).

FLAMCO T-PLUS: VERHETETLENÜL JÓ!



A FLAMCO CD-N AZ ALÁBBI INFORMÁCIÓS ANYAGOK TALÁLHATÓK:

- ◆ Prospektus PDF-formátumban
- ◆ Egy bemutató kisfilm a Flamco T-Plus használatáról
- ◆ Nyomásvesztésgörbék
- ◆ Szerelési- és kezelési útmutató
- ◆ DWF file-ok



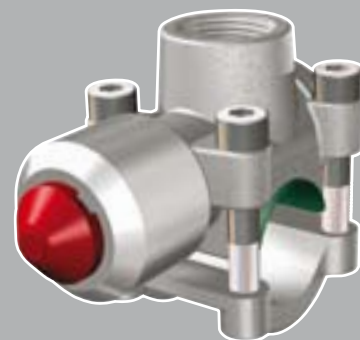
A Flamco T-plus semmilyen más termékhez nem hasonlítható. Úgy dolgozhat, hogy senki sem veszi észre. Gyorsan, egyszerűen és hatékonyan. Természetesen minden Flamco T-plus csomagolásban megtalálható a pontos szerelési utasítás. A Flamco T-plus használata előtt gondosan olvassa el ezt az utasítást.



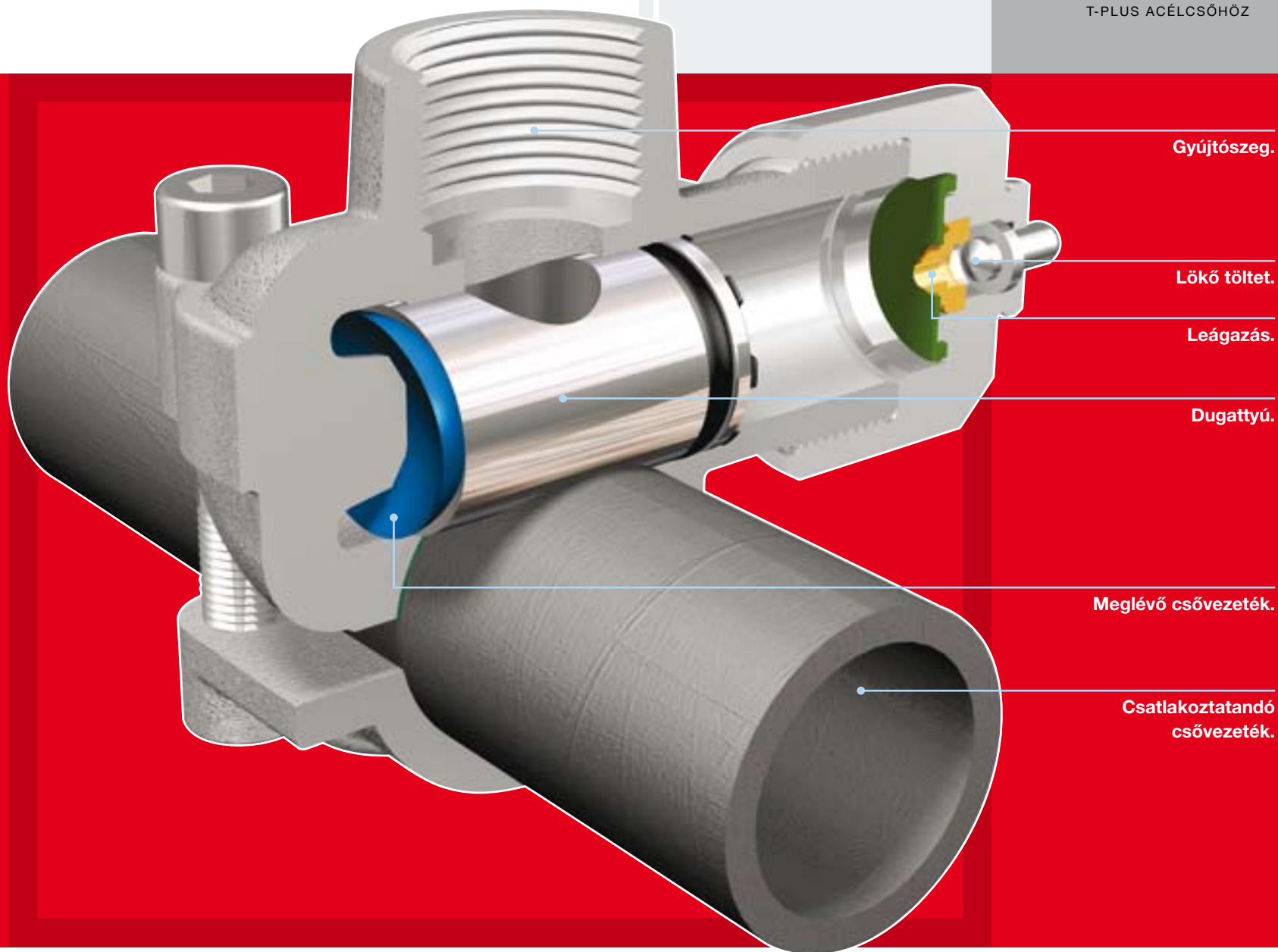
Flamco

A korszerű szakmai tudás megköveteli a technikát A Flamco T-plus egy olyan termék, ami teljesíti e

A temperöntvényből készült Flamco T-plus acélcsövekre alkalmas 1/2"-tól max. 3"-ig. A sárgarézből készült Flamco T-plus vékony falú acél- és nemesacél, valamint rézcsövekre alkalmas 14 mm-től max. 42 mm-ig. A 42 mm-es kivétel nem használható nemesacél csőhöz. A Flamco T-plus nem alkalmas éghető anyagokkal működő rendszerek szerelésére. A Flamco T-plus idomot robbanás- és tűzveszélyes környezetben sem szabad használni.



T-PLUS ACÉLCSŐHÖZ



Gyűjtőszeg.

Lökő töltet.

Leágazás.

Dugattyú.

Meglévő csővezeték.

Csatlakoztatandó csővezeték.

A Flamco T-plus sok európai országban rendelkezik az illetékes vizsgálóintézetek engedélyével: DVGW, WRC, ETA, SITAC, KIWA és GNFS.

T-plus anyaga: temperöntvény.

Ház és rögzítő kapocs	: temperöntvény.
Dugattyú, persely és csavarok:	acél.
Csőtömítés	: karimatömítés, DVGW, KTW és WRC által engedélyezve.
Dugattyútömítés	: FPM.
Szegettömítés	: FPM.
Felületkezelés	: horganyzott.

T-plus anyaga: sárgaréz.

Ház	: cinkkiválásmentes sárgaréz.
Rögzítő kapocs és persely	: sárgaréz.
Dugattyú	: nemesacél.
Csőtömítés	: karimatömítés, DVGW, KTW és WRC által engedélyezve.
Dugattyútömítés	: FPM és EPDM.
Szegettömítés	: FPM.
Gyűjtőszeg és csavarok	: nemesacél.

**világ érett termékeket.
zt a követelményt.**



T-PLUS RÉZCSŐHÖZ



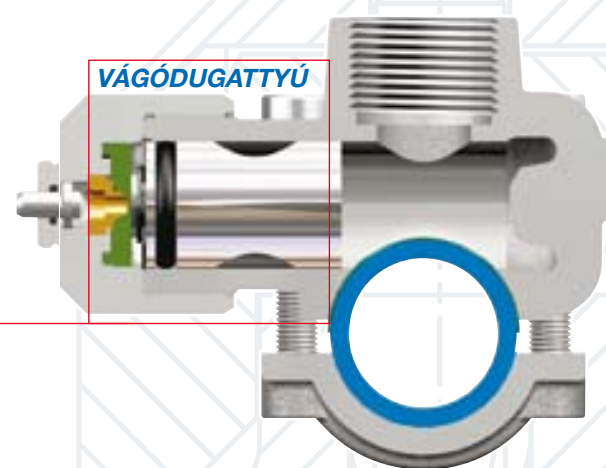
T-PLUS GOLYÓSCSAPPAL

Így működik a Flamco T-plus

A csővezetékrendszereken mindig csak minősített szerelővállalatok végezhetnek munkát. A Flamco T-plus idomra különleges biztonsági szabályok érvényesek, amelyeket a szerelőnek be kell tartania. A szerelő köteles felhívni a felhasználó figyelmét erre a körülményre, és figyelmeztetnie kell a nem rendeltetésszerű és helytelen használat következményeire. Ezenkívül a teljes fűtési rendszert alaposan karban kell tartani. A Flamco FLEXCON GmbH semmilyen felelősséget nem vállal a Flamco termékek beszennyeződése, helytelen vagy nem rendeltetésszerű használata következtében keletkező bármilyen kárért vagy kiesésért.

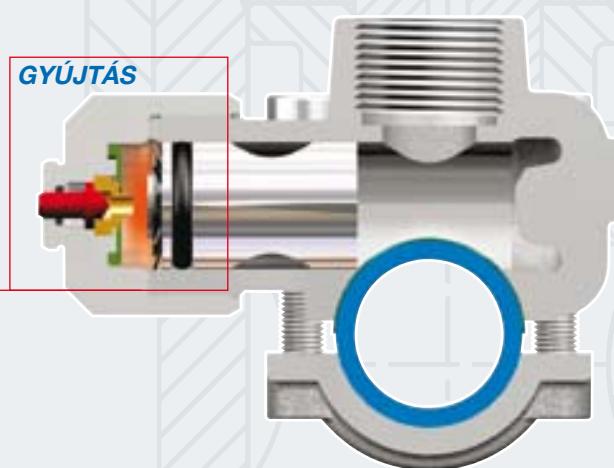


"A Flamco T-plus idommal gyorsabban és jobban el tudom végezni a munkát, mint korábban. Számomra most már sokkal egyszerűbb egy leágazás csatlakoztatása. És nem okozok nehézségeket a vevőnek ... A Flamco T-plus valóban fantasztikus!"



VÁGÓDUGATTYÚ

A Flamco T-plus házában egy vágódugattyú található.



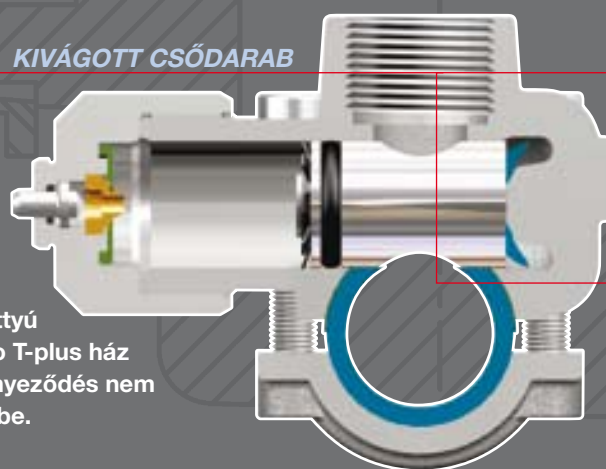
GYÚJTÁS

Ha beütik a gyújtószeget, meggyullad a lökő töltet.



A CSŐ KIVÁGÁSA

A keletkező nyomás előre hajtja a vágódugattyút. A dugattyú a meglévő csővezetékéből kivágja a kiválasztott méretű szelvényt.



KIVÁGOTT CSÓDARAB

A kivágott csódarab a dugattyú mögött beékelődik a Flamco T-plus ház falához. Forgács vagy szennyeződés nem juthat be a vezetékrendszerbe.



Flamco T-plus acélcsőhöz

Az acélcsőhöz készült Flamco T-plus alkalmas:

- ◆ a DIN EN PrEN 10255, M és H sorozat szerinti menetes csövekre.
- ◆ a DIN EN 10216 szerinti varratmentes acélcsövekre, b max. méretig (lásd a táblázatot).
- ◆ a DIN EN 10217 szerinti hegesztett acélcsövekre, b max. méretig (lásd a táblázatot).



Kivitelek

Típus Flamco T-plus	Cső	Cső Ø kívül mm-ben A	Megengedett max. falvastagság (b max.) mm-ben	Leágazás csatlakozója B	Rendelési szám
1/2" x 1/2" x 1/2"	1/2"	21,3	3,25	1/2" belső menet	90315
3/4" x 1/2" x 3/4"	3/4"	26,9	3,25	1/2" belső menet	90320
1" x 3/4" x 1"	1"	33,7	4,05	3/4" belső menet	90326
1 1/4" x 1" x 1 1/4"	1 1/4"	42,4	4,05	1" belső menet	90332
1 1/2" x 1 1/4" x 1 1/2"	1 1/2"	48,3	4,05	1 1/4" belső menet	90340
2" x 1 1/4" x 2"	2"	60,3	4,50	1 1/4" belső menet	90350
2 1/2" x 1 1/4" x 2 1/2"	2 1/2"	76,1	4,50	1 1/4" belső menet	90365
3" x 1 1/4" x 3"	3"	88,9	4,85	1 1/4" belső menet	90380

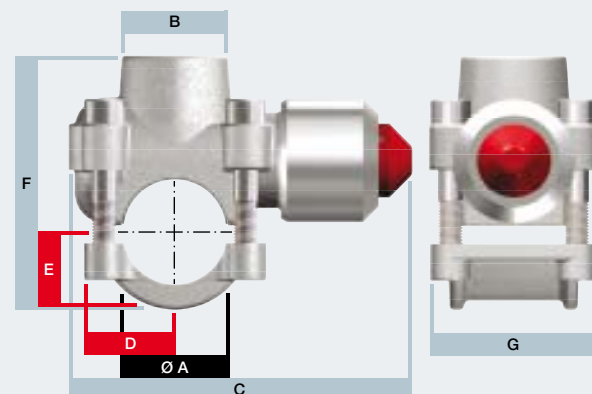
A mindenkor Flamco T-plus típusra megadott csőméretet pontosan be kell tartani. Eltérő csőméretnél rögzítési problémák léphetnek fel.

Méretetek

Típus Flamco T-plus	Méretetek mm-ben					Súly kb. kg
	C	D	E	F	G	
1/2" x 1/2" x 1/2"	93	28	19	68	47	0,6
3/4" x 1/2" x 3/4"	100	30	21	77	50	0,7
1" x 3/4" x 1"	100	31	24	82	53	0,9
1 1/4" x 1" x 1 1/4"	115	38	30	103	70	1,6
1 1/2" x 1 1/4" x 1 1/2"	151	56	35	124	82	3,2
2" x 1 1/4" x 2"	151	56	41	136	82	3,3
2 1/2" x 1 1/4" x 2 1/2"	180	66	51	152	82	3,9
3" x 1 1/4" x 3"	180	66	57	167	82	4,0

Műszaki adatok

Típus Flamco T-plus	Közeg víz		Levegő és más, nem éghető semleges közegek	
	Max. üzemi túlnyomás	Max. hőm.	Max. üzemi túlnyomás	Max. hőm.
Temperőntvény	25 bar	120 °C	25 bar	120 °C





Flamco T-plus vékony falú acél- és nemesacél csőhöz, valamint rézcsőhöz



A vékony falú acél- és nemesacél csőhöz, valamint rézcsőhöz készült Flamco T-plus alkalmas:

- ◆ DIN EN 1057 szerinti rézcsőre.
- ◆ DIN EN 10305-1 szerinti vékony falú acélcsőre.
- ◆ DIN EN 10312 szerinti nemesacél csőre, amelynél a vezeték AISI 316 vagy 1.4401 anyagból készült (kivéve a 42 x 3/4" x 42 méret).

A vékony falú acél- és rézcsőhöz készült, standard kivitelű Flamco T-plus szaniter-szereléseknél is használható.

Kivitelek

Típus Flamco T-plus	Cső Ø kívül mm-ben A	Megengedett max. falvastagság mm-ben	Leágazás csatlakozója B	Kompletten kuplunggal	Rendelési szám
15 x 1/2" x 15	15	1,25	1/2" külső	15 mm	90115
18 x 1/2" x 18	18	1,25	1/2" külső	-	90118
22 x 1/2" x 22	22	1,25	1/2" külső	15 mm	90122
28 x 3/4" x 28	28	1,50	3/4" külső	-	90128
35 x 3/4" x 35	35	1,50	3/4" külső	-	90135
42 x 3/4" x 42	42	1,50	3/4" külső	-	90142
Golyócsappal					
K 15 x 1/2" x 15	15	1,25	1/2" külső	15 mm	90215
K 22 x 1/2" x 22	22	1,25	1/2" külső	15 mm	90222

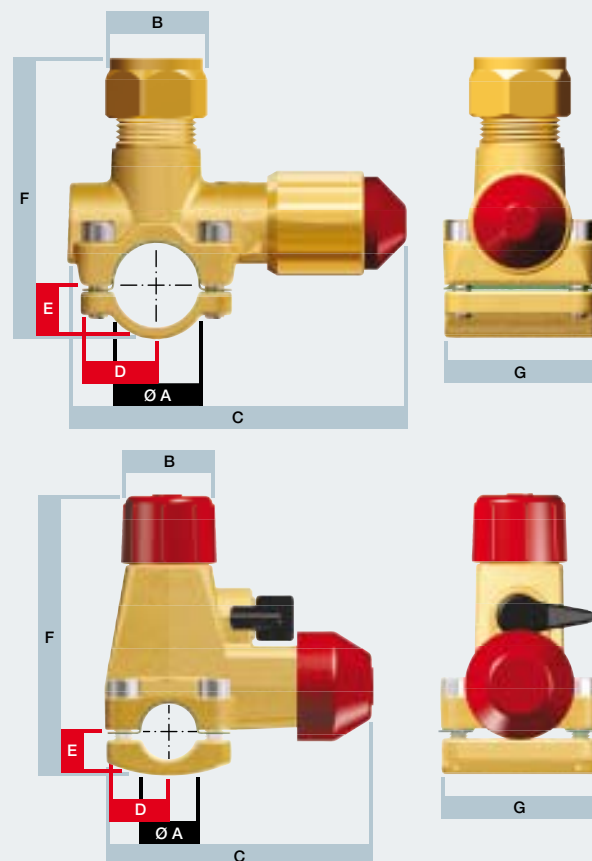
A mindenkor Flamco T-plus típusra megadott csőméretet pontosan be kell tartani. Eltérő csőméretnél rögzítési problémák léphetnek fel.

Méretek

Típus Flamco T-plus	Méret mm-ben					Súly kb. kg
	C	D	E	F	G	
15 x 1/2" x 15	62	17	13	47	35	0,3
18 x 1/2" x 18	75	24	14	54	39	0,4
22 x 1/2" x 22	75	24	15	56	40	0,4
28 x 3/4" x 28	94	29	18	69	54	0,9
35 x 3/4" x 35	97	29	25	82	56	1,0
42 x 3/4" x 42	110	35	30	87	62	1,2
Golyócsappal						
K 15 x 1/2" x 15	63	17	12	66	42	0,5
K 22 x 1/2" x 22	72	20	16	75	43	0,6

Műszaki adatok

Típus Flamco T-plus	Közeg víz		Levegő és más, nem éghető semleges közegek	
	Max. üzemi túlnyomás	Max. hőm.	Max. üzemi túlnyomás	Max. hőm.
Standard sárgaréz kivitel	16 bar	90 °C	16 bar	90 °C
Sárgaréz kivitel golyócsappal	10 bar	90 °C	10 bar	90 °C





T-PLUS
ACÉLCSŐHÖZ



T-PLUS
RÉZCSŐHÖZ



T-PLUS
GOLYÓSCSAPPAL

FLAMCO T-PLUS

TARTALOM	OLDAL
Gyorsan, egyszerűen, hatékonyan	8.2/8.3
Műszaki adatok	8.4/8.5
Termékválaszték	8.6/8.7



A Flamco CD-n minden fontos információt megtalálnak a kapható Flamco termékekről.

Copyright Flamco b.v., Gouda, Holland.

A jelen kiadványból kifejezett engedély nélkül és a forrás megjelölésével vagy bármilyen más módon semmit nem szabad megjelentetni. A megemlítt adatok csak a Flamco termékek alkalmazására érvényesek. A műszaki adatok szakszerűtlen használatért, alkalmazásáért vagy interpretációjáért a Flamco cég nem vállal felelősséget. A műszaki változtatások jogát fenntartjuk.

A Flamco cég felhívja a figyelmet továbbá az általa alkalmazott nemzetközi Értékesítési és Szállítási Feltételekre.



Flamco

Becker Kft

Pf: 216

1519 Budapest

Tel.: 372 7332.....7338

Fax : 372 7330

info@beckerkft.hu

www.beckerkft.hu