



Flamco



Flamco

Tárolók és tartozékok

DUO INDIREKT TÁROLÓ



LS VÍZHÁLÓZATRA SZERELHETŐ TÖLTŐTARTÁLY



PS HŰTÉSI ÉS FŰTÉSI TARTÁLYOK



DUO FWS KOMBINÁLT TARTÁLYOK



Flamco

KIADÁS H
2008



Flamco

Flamco tárolók ivóvíz-melegítő-, zárt fűtési és hűtőrendszerekhez

Ha kiváló minőségű és szerelésbarát terméket keres, akkor a Flamco tároló a legjobb választás. A gyártást szakemberek végzik egy modern termelőüzemben. A Flamco cég széles körű szállítási programot kínál a gazdaságos tárolókból, optimális korrózióvédelemmel és környezetbarát hőszigeteléssel.

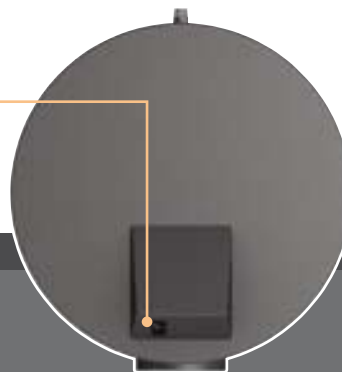
Duo állótároló

Minden modern fűtőberendezéshez használhatók.

Robusztus, szerelésbarát és karbantartást alig igénylő konstrukció.

Beállítható lábakkal a pontos vízszintbe állításhoz (750 literben felett standard kivitel).

Hőmérővel és termosztáttal (opció).



Duo-Solar állótároló

Gazdaságos és nagyteljesítményű, közvetett fűtésű állótárolók típusorozata (kiváló minőségű zománczással), melegvízkészítéshez (ivóvíz) napelemes berendezésekkel.



Flamco tárolók

Tároló vízmelegít	Víztároló	Kombi tartályok	Puffertároló
Duo	LS	PS	KPS
Duo-Solar	LS/E	PS/F	Duo FWS
Duo HLS		PS/R	FWP
ESP			
UHP basic			
TS			

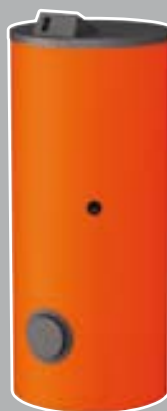
A FLAMCO TÁROLÓK ELŐNYEI:

- ◆ Bevizsgált és min sített anyagok.
- ◆ Robusztus és karbantartást alig igénylő konstrukció.
- ◆ Széles termékválaszték.

A táblázatban a modellek és műszaki adatok a 6.10 és 6.11 o. tekinthetők meg.



DUO ÁLLÓTÁROLÓ



DUO SOLAR
ÁLLÓTÁROLÓ



DUO SOLAR
ÁLLÓTÁROLÓ



DUO HLS
VÍZMELEGÍTŐ

Duo állótároló

Közvetett fűtésű állótárolók, fixen behegesztett simacsöves hőcserélőkkel.

Oldalsó ellenőrző-karima csatlakozási lehetőségekkel további energiaforrások számára (elektromos fűtés, hőszivattyúk stb.).



Melegvíz.

DIN 4753/3 szerinti kiváló minőségű zománcozás a higiénikus vízellátás és a legjobb korrózióvédelem biztosításához Mg-anóddal.

Cirkuláció.

A sima felületeknek köszönhetően csökkent vízkövesedési hajlam.

Fűtési előremenő.

Fűtési visszatérő.

Hidegvíz.

Duo állótároló



Ellenőrző-karima
Duo-Solar 300 - 500: DN 110.
Duo-Solar 750 - 1000: DN 205.

Duo HLS vízmelegítő

Közvetett fűtésű, állótartály nagyméretű, hegesztett hőcserélőkkel. Hőszivattyúkkal kombinálható. A tartály és a csőháló, kiváló minőségű RSt 37-2 acélból, kétrétegű zománcbevonattal készült a DIN 4753-3 szabvány szerint. Rendkívül higiénikus víztározást, a korrózióval szemben optimális védelmet biztosít a Mg-anóddal való kombináció eredményeként. Az oldalra szerelt DN 110 ellenőrzőkamrához külön hőforrások csatlakoztathatók vakkarima, csavarok vagy tömítők segítségével.





Flamco

UHP basic alapkivitelű, álló bojler, mely nagy hőleadást biztosít a nagyszámú tekercsnek köszönhetően

Az UHP basic típusorozat a névleges űrtartalomra vonatkoztatott nagy teljesítményjellemzőivel a program csúcsán helyezkedik el.



UHP BASIC

UHP basic felsőcsonkosú, indirekt tároló

Szigetelés freonmentes keményhabból (könnyen tisztítható külső köpennyel).

Magnézium-anód.

DIN 4753/3 szerinti kiváló minőségű zománcozás a higiénikus vízellátás és a legjobb korrózióvédelem biztosításához, Mg- vagy idegenáramú anóddal kombinálva.

Űritő-csatlakozó.



Merülőcső.

A sima felületeknek köszönhetően csekély vízkövesedési hajlam. Minden modern többrendezéshez használható.



Fűtési előremenő.

Melegvíz.

Cirkuláció.

Fűtési visszatérő.

Hidegvíz.

A jelen brosúrában leírt termékek a Flamco standard sorozatához tartoznak. Amennyiben azonban extra kapacitásra, extra csatlakozókra vagy más színekre van szüksége, szívesen állunk rendelkezésére. A Flamcoval minden lehetséges.

A táblázatban a modellek és műszaki adatok a 6.13 o. tekinthetők meg.

A Flamco megbízható műszaki megoldásokkal szolgál minden helyzetben

A TS típusorozat a fűtőkazán tartószerkezeteként van kialakítva, és azzal egy helytakarékos egységet képez. A fekvőtárolók kiváló minőségű zománcozással, keményhab-kitöltéssel, és bevont acéllemez-köpennyel készülnek. Programunkban ezenkívül nemesacél-tárolók is találhatóak.

A VÍZSZINTES TS VÍZMELEGÍTŐ ELŐNYEI:

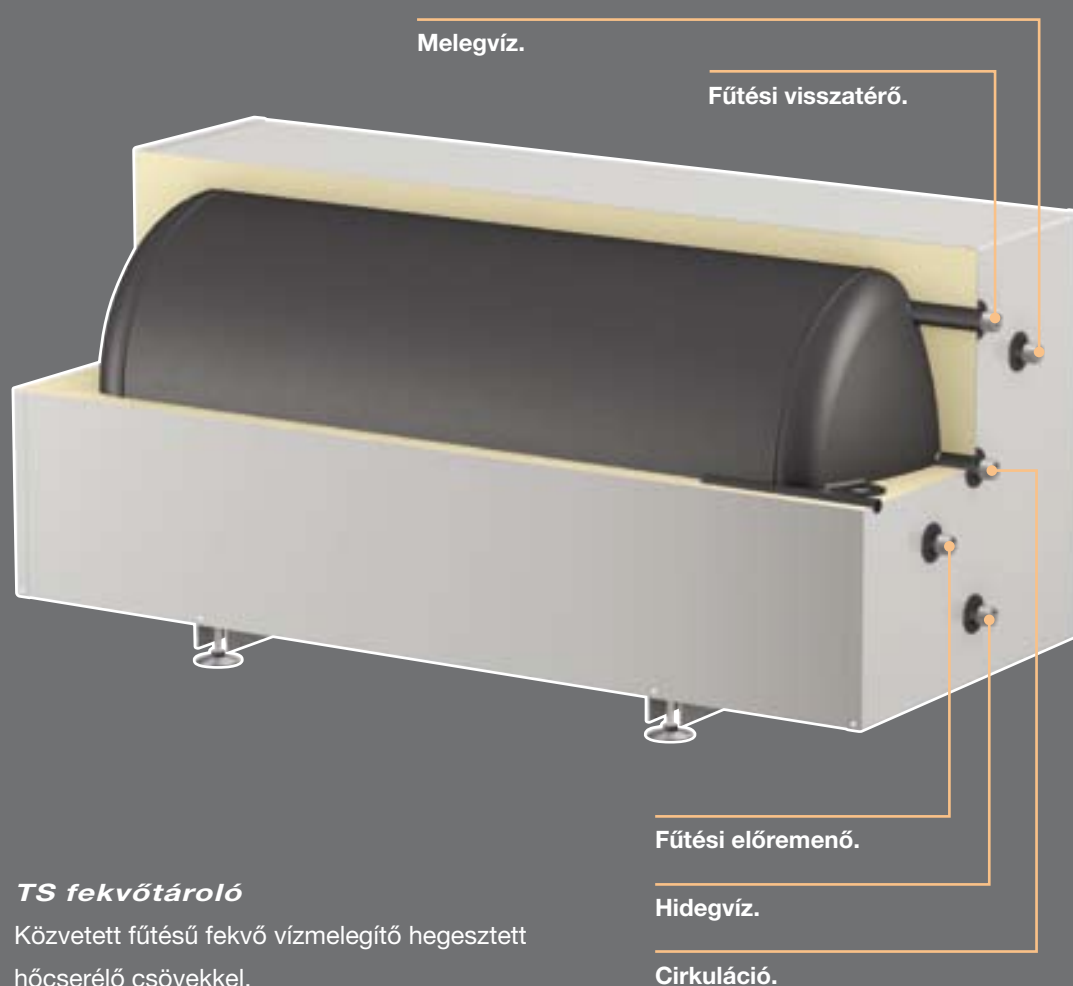
- ◆ Stabil kialakítás maximálisan 300 kg kazán terheléssel.
- ◆ Kevés hely szükséges a kazán és vízmelegítő számára.
- ◆ Állítható lábak a problémamentes, gyors, vízszintezett felállításhoz.



TS FEKVŐTÁROLÓ

Válasszon széles kínálatunkból

- ◆ Duo vízmelegítő. Minden modern fűtőrendszerrel kombinálható.
- ◆ Duo-Solar vízmelegítő. Speciális modell napkollektor panelekkel együtt történő használatra.
- ◆ UHP basic állóbojler. Különösen jó nagy hatásfokú kondenzációs bojlerrel való fűtéshez.
- ◆ TS fekvő vízmelegítő. Stabil szerkezet; kevés helyet foglal.
- ◆ LS tartály. Nagy kapacitás az ivóvíz számára.
- ◆ LS/E rozsdamentes acélból készült tartály. Korrózióálló 316-os rozsdamentes acélból készült.
- ◆ ESP rozsdamentes álló vízmelegítő. 316-os rozsdamentes acélból, kettős fallal készül.
- ◆ PS tartály. Használható hűtőrendszerekben, hideg víz tárolására is.
- ◆ PS/R tartály napkollektorral működtetett fűtőrendszerekben való használatra.
- ◆ KPS, Duo FWS és FWP kombi bojlerok. Kombi víz és fűtőrendszerekhez.



TS fekvőtároló

Közvetett fűtésű fekvő vízmelegítő hegesztett hőcserélő csövekkel.



Nagy és különleges Flamco tartályok

Több mint 50 éve szállítunk nyomó-, gáz- és tárolótartályokat a legkülönbözőbb felhasználási területekre. A tartályok és készülékek tervezésénél és a tanácsadáshoz tapasztalt mérnökök állnak rendelkezésre.



Flamco A Flamco fő tulajdonságai: szakértelem, tapasztalat

A bojlerok és tartályok a legkülönbözőbb helyeken kerülnek üzemeltetésre, eltérő típusú energiaforrás felhasználásával. Ilyen körülmények között jó tudni, hogy létezik olyan gyártó, amely minden helyzetben a legjobb megoldást nyújtja. A Flamco termékcsaládok jellemzői a széleskörű választék és a rugalmas megoldások, alapkarakterisztikuma pedig a kiváló minőség. A felhasznált anyagok külön tanúsítvánnyal rendelkeznek.



ESP ROZSDAMENTES ÁLLÓBOJLER



LS VÍZHÁLÓZATRA SZERELHETŐ PUFFER TARTÁLY



LS/E ROZSDAMENTES ACÉLBÓL KÉSZÜLT VÍZHÁLÓZATRA SZERELHETŐ PUFFER TARTÁLY

Melegvíz.

Hőcserélő csatlakozás.

Cirkuláció.

Hőcserélő csatlakozás.

Hidegvíz.



LS Vízhálózatra szerelhető puffer tartály

Ezek a tartályok melegvíz tárolására használhatók.

A vastag külső szigetelőburkolat biztosítja a minimális hővesztést. Csatlakoztathatók hozzá külső hőcserélők és egy sor hőpuffer. A kiváló minőségű, DIN 4753-3 szerinti zománc higiénikus víztározást és optimális védelmet jelent a korrózió ellen, az Mg anóddal való kombinációban (1500 literben felett már alapfelszereltség).

LS/E – rozsdamentes acélból készült vízhálózatra szerelhető víztartály

Az ipari folyadékokkal érintkezésbe kerülő komponensek korrózióálló 1.4571-es rozsdamentes acélból készülnek.



500 literbentől felfelé az LS és LS/E modellekhez ellenőrző kamrák tartoznak.

ESP rozsdamentes acél állóbojler

Puffer tartály a bojler mellé történő szereléshez. Hegesztett korrózióálló hőcserélő csővel, mely 1.4571-es rozsdamentes acélból készült. A tartály DN 110-es ellenőrző kamrával rendelkezik, mely lehetővé teszi a tisztítást, valamint állítható lábakkal is fel van szerelve.

A Flamco bojlerok a legjobb megoldásokat biztosítják!

A táblázatban a modellek és műszaki adatok a 6.12 és 6.13 o. tekinthetők meg.



ztalat és kiváló minőség

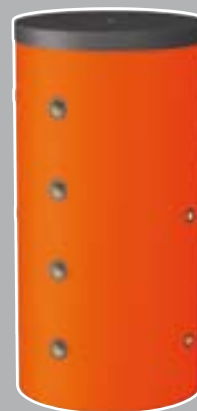
A Flamco puffer tartályai ellenálló, karbantartást szinte egyáltalán nem igénylő szerkezetükkel emelkednek ki. A legjobb minőségű anyagok védelmet nyújtanak a korrózió ellen, ugyanakkor környezetbarát hőszigetelést biztosítanak. A képzett szakemberek által kivitelezett modern gyártási módszerek következtében Ön mindig megbízhat ezeknek a termékeknek a minőségében.



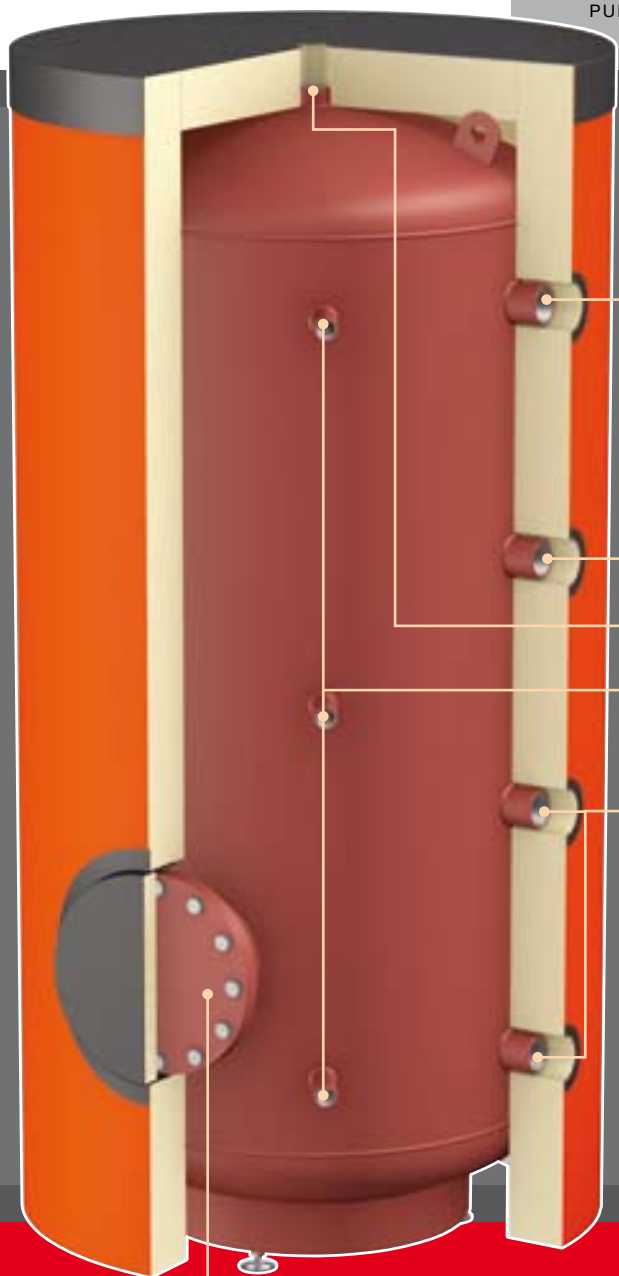
PS/F HŰTŐ ÉS FŰTŐ
PUFFER TARTÁLYOK



PS HŰTŐ ÉS FŰTŐ
PUFFER TARTÁLYOK



PS/R HŰTŐ ÉS FŰTŐ
PUFFER TARTÁLYOK



DN 205 tisztító/ellenőrző karima
(csak PS/F).

PS hűtő és fűtő puffer tartályok

Használható mindenféle zárt fűtőrendszerre csatlakoztatva; használható hidegvíz-tartályként is. Korrózióálló alsó bevonattal; ellenálló belső. Összekapcsolható akár több puffer tartályt tartalmazó hőtároló rendszerekkel is.

Rendszer-csatlakozás/leeresztés.

Hőmérő-csatlakozás.

Rendszer-csatlakozás.

PS/R hűtő és fűtő puffer tartályok

Napkollektorral ellátott vagy más kiegészítővel felszerelt rendszerekkel való kombinálásra fejlesztette ki a Flamco a PS/R-t hegesztett spirálcsővel rendelkező terméket. Ellenálló és könnyen beüzemelhető. Állítható lábakkal rendelkezik, így precízen vízszintbe hozható. A modell 500 - 1500 literben közötti kapacitással rendelkezik.



KPS KOMBI PUFFERTÁROLÓ

A FLAMCO PUFFER TARTÁLYOK ELŐNYEI:

- ◆ A csatlakoztatási helyek száma és relatív pozíciója lehetővé teszi mindenféle bojler egyszerű csatlakoztatását.
- ◆ Alaphelyzetben narancssárga vagy fehér szigeteléssel felszerelve. Más színek rendelhetők.



Flamco KPS kombitartály több fűtőrendszer és egy melegvíz-forrás kombinálására

Helytakarékos megoldás merülőhüvellyel a rendszer vízhőmérsékletének ellenőrzéséhez, valamint állítható lábakkal. A hidegvíz-bemenet a tartály legalsó részében található, így a rétegződés nem szakad meg. Kiváló minőségű zománcbevonat a DIN 4753-3 szabványnak megfelelően. Mg anódot tartalmaz az ipari folyadék tartályok esetén. Korrózióálló alsó réteg a puffer tartály külső felületén.



KPS KOMBINÁLT TARTÁLY



KPS KOMBINÁLT TARTÁLY

KPS kombi tartály

Standard szigetelő anyag színek: narancs RAL 2004 és fehér RAL 9010.

Kevés karbantartást igénylő 80 mm-es lágy hab szigetelés.

Állítható lábakat kérésre biztosítunk.



Max. üzemi nyomás:

- puffer / ipari folyadék tartály 3 bar / 10 bar.
- Spirálcső 10 bar.

Max. üzemi hőmérséklet:

- puffer / ipari folyadék tartály 95 °C.
- Spirálcső 110 °C.



KPS kombi tartály

Puffer tartály beépített bojlerrel rendelkező fűtő rendszerekhez. Akárcsak a FWP esetében, ez is számos fűtőrendszerhez csatlakoztatható, úgymint biomassza rendszerekhez, olaj- és gáztüzelésű rendszerekhez, napenergiával működő rendszerekhez, vízfűtéssel kombinálva. A "bojler a pufferben" elv nagyfokú kényelmet biztosít a meleg víz gyors szolgáltatása révén. A rendelkezésre álló puffer kapacitása 500 - 1000 literben (a bojler kapacitása 150 és 230 literben). Választhat narancssárga és fehér szigetelőanyagot.

KPS KOMBI TARTÁLY

A FLAMCO CD-N A KÖVETKEZ KET TALÁLJA:

- ◆ Ezt a brosrát PDF formátumban.
- ◆ Beüzemelési utasításokat.
- ◆ DWF fájlokat.
- ◆ CAD szimbólumokat.



A táblázatban a modellek és műszaki adatok a 6.14 és 6.15 o. tekinthetőek meg.

Duo FWS kombi tartályok és FWP vízmelegítők

Kombi puffer tartály. Többféle fűtőrendszer kombinálására, mint pl. biomassza, olaj, gáz vagy napenergiához. Második spirállal is fel van szerelve, így fűti a napenergiával működő rendszerek vizét is. A vízmelegítés korrózióálló rozsdamentes acél bordázott spirálcsőben történik. Az FWP hőszivattyúkhöz csatlakoztatható a higiénikus vízmelegítés érdekében, melyet a beépített, korrózióálló bordázott spirálcső biztosít (fűtött felület: 7m²!). A spirál vízkapacitása kb. 40 literben, ami azt jelenti, hogy Önnek mindig közvetlenül melegített víz áll a rendelkezésére.



FWP



DUO FWS



FWP

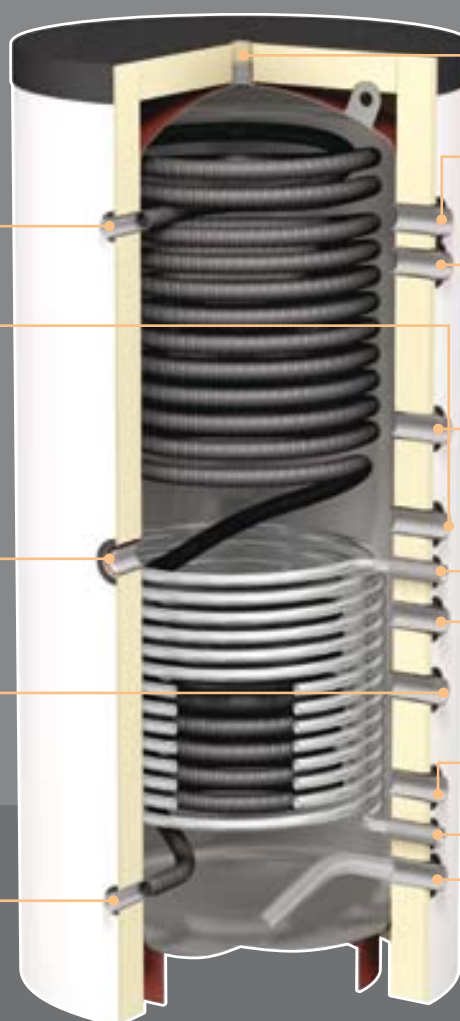
Melegvíz.

Visszatérő, olaj/gáz bojler tárolható vízhez vagy pellet bojer és meleg láb, fűtés (alternatív).

Becsavarható fűtőtest.

Visszatérő, (alternatív).

Hidegvíz.



Duo FWS

Előremenő (tartály) és leürítés.

Előremenő, biomassza/pellet bojer.

Előremenő, olaj/gáz bojler tárolható víz melegítéshez.

Előremenő, pellet bojer.

Napkollektor előremenő.

Visszatérő, olaj/gáz bojler tárolható víz melegítéshez (alternatív).

Visszatérő, melegítés.

Napkollektor visszatérő.

Visszatérő, biomassza bojer elvezetéssel.

Szigetelés

A Duo FWS és FWP-ben használt szigetelő anyag: Alacsony karbantartási igényű 80 mm-es lágy habszigetelés, PVC külső burkolattal vagy 120 mm-es polisztiirén külső burkolattal. Szín: fehér.

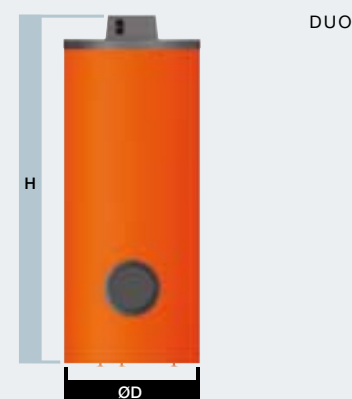
A BOJLEREK, TARTÁLYOK, PUFFERTARTÁLYOK ÉS KOMBI TARTÁLYOK ESETÉBEN ELŐSZÖR A FLAMCO-RA GONDOLJON



- ◆ **Szigetelés:** Duo (500 l-ig terjedő modellek: (CFC nélkül) habszigetelő burkolattal. Duo (800 l - 2000 l bezárólag terjedő modellek): 80 mm-es CFC-mentes, könnyen szerelhető hab (egyszerűen tisztítható szintetikus bukolattal).
- ◆ **A Duo maximálisan megengedett üzemi nyomása:** tartály/spirálcső: 10/16 bar.
- ◆ **A Duo maximálisan megengedett üzemi hőmérséklete:** puffer tartály/spirálcső: 95/110 C (368 K / 383 K).
- ◆ **Lábmagasság beállítás:** Duo (500 l-ig) opcionális, Duo (750 - 2000 l-ig) alapfelszereltség.

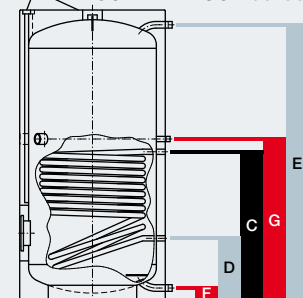
Duo 150 - 2000 kivitelek és méretek

Típus	Úrtartalom literben	Teljessítmény-tényező NL	Fűtőfelület m ²	Beépítési méretek mm-ben 150 - 500: szigetelés nélkül		
				D	H	Billentési méret
Duo 150	150	2,1	0,6	560	1150	1200
Duo 150	150	2,1	0,6	560	1150	1200
Duo 150	150	2,1	0,6	560	1150	1200
Duo 200	200	4	0,9	560	1450	1500
Duo 200	200	4	0,9	560	1450	1500
Duo 200	200	4	0,9	560	1450	1500
Duo 300	300	8,1	1,4	560	1950	2000
Duo 300	300	8,1	1,4	560	1950	2000
Duo 300	300	8,1	1,4	560	1950	2000
Duo 400	400	14	1,6	750	1630	1715
Duo 400	400	14	1,6	750	1630	1715
Duo 400	400	14	1,6	750	1630	1715
Duo 500	500	20	2	750	1830	1895
Duo 500	500	20	2	750	1830	1895
Duo 500	500	20	2	750	1830	1895
Duo 750	750	29	2,7	750	1970	2070
Duo 1000	1000	42	3,2	800	2230	2320
Duo 1500	1500	80	6,4	1000	2320	2480
Duo 2000	2000	110	7,3	1100	2400	2600

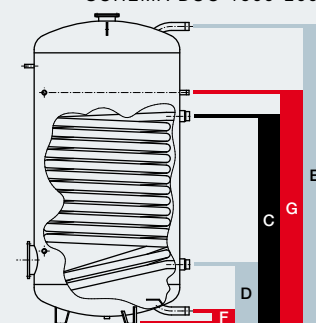


DUO

SCHEMA DUO 150-500



SCHEMA DUO 1500-2000



Duo 150 - 2000 kivitelek és méretek

Típus	Távolság a padló és a csatlakozók között mm-ben					Súly kg-ban	Szigetelés színe	Rendelési szám
	F	D	C	G	E			
Duo 150	65	245	590	690	985	68	narancsszín	18317
Duo 150	65	245	590	690	985	68	fehér	18319
Duo 150	65	245	590	690	985	68	fehéralumínium	18313
Duo 200	65	245	710	885	1285	86	narancsszín	18409
Duo 200	65	245	710	885	1285	86	fehér	18411
Duo 200	65	245	710	885	1285	86	fehéralumínium	18327
Duo 300	65	245	910	1035	1785	109	narancsszín	18415
Duo 300	65	245	910	1035	1785	109	fehér	18417
Duo 300	65	245	910	1035	1785	109	fehéralumínium	18329
Duo 400	70	330	770	870	1470	158	narancsszín	18421
Duo 400	70	330	770	870	1470	158	fehér	18423
Duo 400	70	330	770	870	1470	158	fehéralumínium	18390
Duo 500	70	330	890	990	1670	181	narancsszín	18427
Duo 500	70	330	890	990	1670	181	fehér	18429
Duo 500	70	330	890	990	1670	181	fehéralumínium	18395
Duo 750	60	320	1040	890	1880	280	*	18380
Duo 1000	70	330	1110	960	2140	360	*	18400
Duo 1500	85	435	1555	1735	2235	570	*	18450
Duo 2000	105	455	1575	1755	2255	666	*	18460

Standard színek: narancsszínű RAL 2004 és fehér RAL 9010.

Különleges színek kérésre.

Kérjük a szigetelés színét megadni!



- ◆ Duo-Solar Szigetelés (500 l-ig: (CFC nélkül) habszigetelő burkolattal. Duo Solar (800 l - 2000 l bezárólag terjedő modellek): 80 mm-es CFC-mentes, könnyen szerelhető (egyszerűen tisztítható szintetikus habburkolattal).
- ◆ A Duo-Solar maximálisan megengedett üzemi nyomása: tartály/spirálcső: 10/16 bar.
- ◆ A Duo-Solar maximálisan megengedett üzemi hőmérséklete: puffer tartály/spirálcső: 95/110 C (368 K / 383 K).
- ◆ Duo HLS: Közvetett fűtésű, állótartály nagy méretű, hegesztett hőcserélőkkel.
- ◆ Oldalra szerelt DN 110 ellenőrzőkamrával a külön hőforrások csatlakoztatásához.
- ◆ Minden modern fűtőrendszerrel kombinálható. Hőmérővel és merülőhüvellyel a hőmérsékletérzékelő számára.

Duo-Solar kivitelek és méretek

Típus	Úrtartalom literben	Teljessítmény-tényező NL	Fűtőfelület m ²	Beépítési méretek mm-ben 750 - 1000: szigeteléssel együtt		
				D	H	Billentési méret
Duo-Solar 300	300	2,5 / 8,1	0,8 / 1,4	560	1950	2000
Duo-Solar 300	300	2,5 / 8,1	0,8 / 1,4	560	1950	2000
Duo-Solar 300	300	2,5 / 8,1	0,8 / 1,4	560	1950	2000
Duo-Solar 400	400	3,4 / 14	1,0 / 1,6	750	1630	1715
Duo-Solar 400	400	3,4 / 14	1,0 / 1,6	750	1630	1715
Duo-Solar 400	400	3,4 / 14	1,0 / 1,6	750	1630	1715
Duo-Solar 500	500	4,3 / 20	1,0 / 2,0	750	1830	1895
Duo-Solar 500	500	4,3 / 20	1,0 / 2,0	750	1830	1895
Duo-Solar 500	500	4,3 / 20	1,0 / 2,0	750	1830	1895
Duo-Solar 750	750	11 / 29	2,0 / 2,7	750	1970	2070
Duo-Solar 1000	1000	17 / 42	2,1 / 3,2	800	2230	2320

Duo-Solar kivitelek és méretek

Típus	Távolság a padló és a csatlakozók között mm-ben							Súly kg-ban	Szigetelés színe	Rendelési szám
	F	D	C	G	B	A	E			
Duo-Solar 300	65	245	910	1035	1135	1455	1785	123	narancsszín	18225
Duo-Solar 300	65	245	910	1035	1135	1455	1785	123	fehér	18227
Duo-Solar 300	65	245	910	1035	1135	1455	1785	123	fehéralumínium	18362
Duo-Solar 400	70	330	770	870	970	1250	1470	176	narancsszín	18231
Duo-Solar 400	70	330	770	870	970	1250	1470	176	fehér	18233
Duo-Solar 400	70	330	770	870	970	1250	1470	176	fehéralumínium	18367
Duo-Solar 500	70	330	890	990	1090	1370	1670	199	narancsszín	18237
Duo-Solar 500	70	330	890	990	1090	1370	1670	199	fehér	18239
Duo-Solar 500	70	330	890	990	1090	1370	1670	199	fehéralumínium	18372
Duo-Solar 750	60	320	1040	890	1140	1620	1880	320	*	18378
Duo-Solar 1000	70	330	1110	960	1260	1740	2140	420	*	18379

Standard színek: narancsszínű RAL 2004 és fehér RAL 9010.

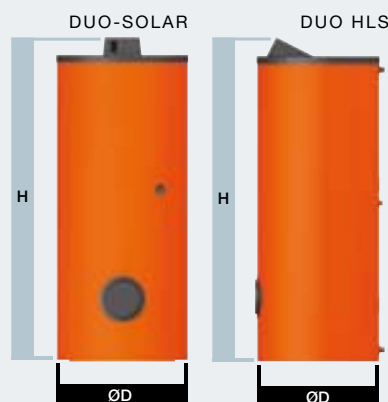
Különleges színek kérésre.

Kérjük a szigetelés színét megadni!

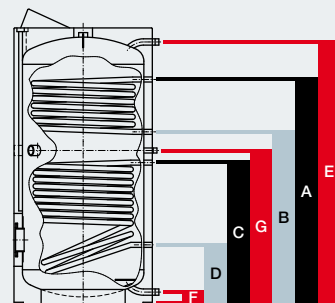
* Az állítható lábak külön rendelési számon szerezhetők be: 18989.

Duo HLS 300 - 500 kivitelek és méretek

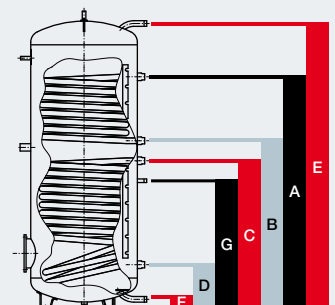
Típus	Úrtartalom literben	Fűtőfelület buizen m ²	Beépítési méretek mm-ben szigetelés nélkül			Távolság a padló és a csatlakozók között mm-ben					Súly kg-ban	Szigetelés színe	Rendelési szám
			D	H	Billentési méret	F	D	G	C	E			
Duo HLS 300	300	3,2	560	1950	2000	65	305	845	945	1555	160	fehér	18171
Duo HLS 300	300	3,2	560	1950	2000	65	305	845	945	1555	160	narancsszínű	18173
Duo HLS 300	300	3,2	560	1950	2000	65	305	845	945	1555	160	fehéralum.	18172
Duo HLS 400	400	4,1	750	1630	1715	70	330	870	970	1470	198	fehér	18176
Duo HLS 400	400	4,1	750	1630	1715	70	330	870	970	1470	198	narancsszínű	18178
Duo HLS 400	400	4,1	750	1630	1715	70	330	870	970	1470	198	fehéralum.	18177
Duo HLS 500	500	4,8	750	1830	1895	70	330	990	1090	1670	222	fehér	18181
Duo HLS 500	500	4,8	750	1830	1895	70	330	990	1090	1670	222	narancsszínű	18183
Duo HLS 500	500	4,8	750	1830	1895	70	330	990	1090	1670	222	fehéralum.	18182



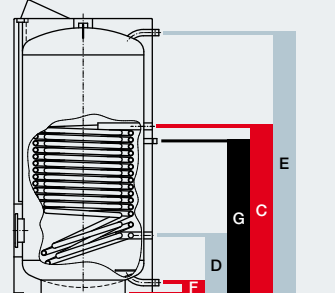
SCHEMA DUO SOLAR 300-500



SCHEMA DUO SOLAR 750-1000



SCHEMA DUO HLS 300-500





- ◆ *LS, LS/E: maximálisan megengedett üzemi nyomás: 10 bar.*
- ◆ *LS, LS/E és ESP: maximálisan megengedett üzemi hőmérséklet: 95 C (368 K).*
- ◆ *ESP: maximálisan megengedett üzemi nyomás - belső tartály (víz) / külső tartály (fűtés): 10/3 bar.*
- ◆ *ESP: maximálisan megengedett üzemi hőmérséklet - belső tartály (víz) / külső tartály (fűtés): 95/110 C (368 K / 383 K).*



LS kivitelek és méretek

Típus	Úrtartalom literben	Beépítési méretek mm-ben 500 - 2000: szigeteléssel együtt			Súly kg-ban	Rendelési szám
		Ø D	H	Billentési méret		
LS 200	200	560	1360	1500	55	*
LS 300	300	560	1860	2000	69	*
LS 500	500	650	1640	1800	125	18750
LS 750	750	750	1970	2070	190	18785
LS 1000	1000	800	2230	2320	232	18800
LS 1500	1500	1000	2320	2480	397	18815
LS 2000	2000	1100	2440	2600	474	18820

* LS 200 fehér: Rendelési szám 18623; LS 200 narancsszínű: 18622; LS 200 fehéralum.: 18624.
LS 300 fehér: Rendelési szám 18633; LS 300 narancsszínű: 18632; LS 300 fehéralum.: 18634.

LS/E kivitelek és méretek

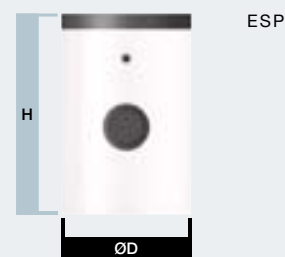
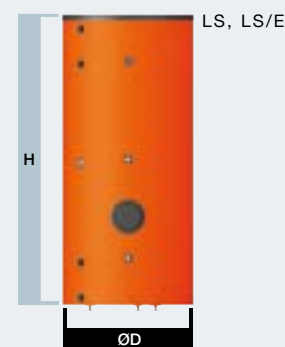
Típus	Úrtartalom literben	Beépítési méretek mm-ben 500 - 2000: szigeteléssel együtt			Súly kg-ban	Rendelési szám
		Ø D	H	Billentési méret		
LS/E 300	300	560	1860	2000	67	*
LS/E 500	500	650	1640	1800	94	18550
LS/E 750	750	750	1970	2070	116	18580
LS/E 1000	1000	800	2230	2320	131	18590

Standard színek: narancsszínű RAL 2004 és fehér RAL 9010. Különleges színek kérésre.

* LS/E 300 fehér: Rendelési szám 18543; LS/E 300 narancsszínű: 18542; LS/E 300 fehéralum.: 18544.

ESP kivitelek és méretek

Típus	Úrtartalom literben	Teljessítmény-tényező NL	Fűtőfelület m ²	Beépítési méretek mm-ben szigeteléssel együtt			Súly kg-ban	Szigetelés színe	Rendelési szám
				D	H	Billentési méret			
ESP 150	150	2,1	0,6	500	995	1120	48	fehér	19160
ESP 200	200	4	0,9	500	1370	1470	60	fehér	19161
ESP 300	300	8,1	1,4	500	1620	1720	70	narancsszínű	19162
ESP 400	400	16	1,9	600	1665	1800	80	fehér	19163
ESP 500	500	20	1,9	600	1920	1950	95	fehér	19164





Flamco UHP basic egyszerű és TS bojlerok, PS, PS/F és PS/R puffertartályok

- ◆ Maximálisan megengedett üzemi nyomás: UHP / TS: tartály/spirál cső: 10/16 bar.
- ◆ PS: maximálisan megengedett üzemi nyomás a tartályban: 3 bar.
- ◆ PS/R: puffer tartály hegesztett spirál csővel egy külön hőforrás csatlakoztatásához (pl. egy napenergiával működtetett rendszerhez).
- ◆ PS/R: korrózióálló alsó bevonat, ellenálló belső.



UHP basic és TS kivitelek és méretek

Típus	Úrtartalom literben	Teljessítmény-tényező NL	Fűtőfelület m ²	Beépítési méretek mm-ben szigetelés nélkül				Súly kg-ban	Szigetelés színe	Rendelési szám
				D	L	H	B			
UHP 110 basic	110	1,7	1,1	550		870		69	fehér	19069
UHP 160 basic	160	2,9	1,3	550		1120		88	fehér	19075
TS 120	120	1,6	0,4		830	600	600	103	fehér	19170
TS 150	150	2	0,6		1080	600	600	115	fehér	19180
TS 200	200	3,8	0,8		1330	600	600	136	fehér	19190

Speciális modellek hőmérővel és tisztító/ellenőrző kamrával szintén rendelhetők. Ne használja a szigetelő anyagot más célra, mint hőtárolásra.

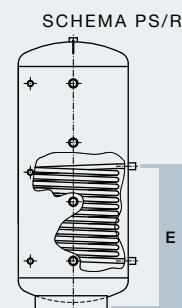
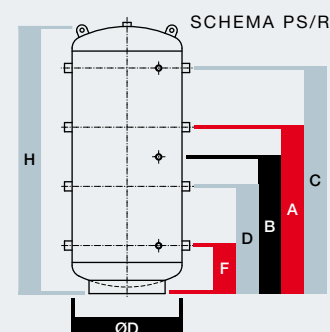
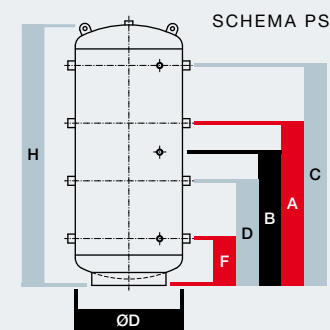
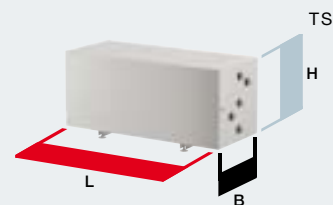
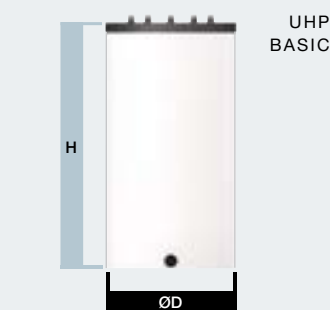
PS kivitelek és méretek

Típus	Úrtartalom literben	Beépítési méretek mm-ben szigeteléssel együtt			Távolság a padló és a csatlakozók között mm-ben					Súly kg-ban	Rendelési szám izolatie	Rendelési szám PS
		D	H	Billentési méret	F	D	B	A	C			
PS 200	200	480	1300	1350	230	495	630	765	1030	52	18600	18602
PS 300	300	480	1800	1850	230	665	880	1095	1530	66	18607	18605
PS 500	500	650	1640	1700	285	635	810	985	1335	85	18758	18756
PS 750	750	750	1970	2000	320	755	970	1185	1620	126	18788	18786
PS 850	850	750	2220	2250	320	840	1095	1350	1870	138	18862	18793
PS 1000	1000	800	2230	2260	330	850	1105	1360	1880	184	18808	18806
PS 1000	1000	850	2000	2040	360	795	1060	1225	1660	174	18852	18850
PS 1200	1200	1000	1820	1880	390	740	915	1090	1440	217	18872	18843
PS 1500	1500	1000	2320	2380	390	910	1165	1420	1940	254	18818	18816
PS 1800	1800	1100	2200	2250	400	870	1100	1330	1800	272	18838	18856
PS 2000	2000	1100	2350	2400	400	920	1175	1430	1950	284	18828	18826
PS/F* 500	500	650	1640	1700						97	19007	19000
PS/F* 750	750	750	1970	2000						137	19017	19010
PS/F* 1000	1000	850	2000	2040						185	19037	19030

Speciális modellek hőmérővel és tisztító/ellenőrző kamrával szintén rendelhetők. Ne használja a szigetelő anyagot más célra, mint hőtárolásra.

PS/R 500 - 1500 kivitelek és méretek

Típus	Úrtartalom literben	Fűtőfelület m ²	Beépítési méretek mm-ben szigeteléssel együtt			Távolság a padló és a csatlakozók között mm-ben					Súly kg-ban	Rendelési szám	
			D	H	Billentési méret	F	D	B	A	C			E
PS/R 500	500	2	650	1640	1700	285	635	810	985	1335	845	114	18758
PS/R 750	750	2,2	750	1970	2000	320	755	970	1185	1620	880	170	18788
PS/R 1000	1000	2,7	850	2000	2040	360	795	1010	1225	1660	920	225	18852
PS/R 1500	1500	3	1000	2320	2380	390	910	1165	1420	1940	950	332	18818





Flamco KPS, Duo FWS és FWP kombi bojlerok

- ◆ **KPS: maximálisan megengedett üzemi nyomás: puffer tartály/víz tartály: 3/10 bar.**
- ◆ **KPS: maximálisan megengedett üzemi nyomás - spirálcső: 10 bar.**
- ◆ **KPS: maximálisan megengedett üzemi hőmérséklet: 95 C (368 K).**
- ◆ **Duo FWS: kombi puffer tartály. Többféle fűtőrendszer kombinálására, mint pl. biomassza, olaj, gáz vagy napenergiához. Második spirállal is fel van szerelve, így fűti a napenergiával működő rendszerek vizét is.**
- ◆ **Az FWP csatlakoztatható hőszivattyúkhöz a higiénikus vízmelegítés érdekében, melyet a beépített, korrózióálló bordázott spirálcső biztosít (fűtött felület: 7m !)**



KPS kivitelek és méretek

Típus	Kapacitás literben		Napkollektor cső fűtőfelület (m ²)	Beépítési méretek mm-ben szigeteléssel együtt		
	Összesen	Víz		D	H	Billentési méret
KPS 500/150	500	150	2	650	1730	1700
KPS 750/200	750	230	2,2	750	2020	2200
KPS 1000/200	1000	230	2,7	850	2150	2280

KPS kivitelek és méretek

Típus	Távolság a padló és a csatlakozók között mm-ben										Súly kg-ban	Rendelési szám
	F	D	C	G	B	A	E	H	I	J		
KPS 500/150	65	285	805	905	385	705	1555	1365	265		163	19110
KPS 750/200	280	370	930	1030	470	830	1660	1570	270	1210	238	19080
KPS 1000/200	295	385	985	1085	485	885	1925	1835	285	1285	281	19090

Standard színek: narancsszínű RAL 2004 és fehér RAL 9010. Különleges színek kérésre.

Duo FWS 750 - 1000 kivitelek és méretek

Típus	Úrtartalom literben	Napkollektor cső fűtőfelület (m ²)	Fűtőfelület solarbuis (m ²)	Beépítési méretek mm-ben szigetelés nélkül			Billentési méret
				D	H		
Duo FWS 750	750	7	2,2	750	1950	2020	
Duo FWS 1000	1000	7	2,7	800	2210	2280	

Duo FWS 750 - 1000 kivitelek és méretek

Típus	Távolság a padló és a csatlakozók között mm-ben												Súly kg-ban	Rendelési szám	
	F	D	B	A	C	G	J	H	E	I	K	L			M
Duo FWS 750	280	370	470	830	930	1030	1230	1570	1660	270	1670	680	985	240	18150
Duo FWS 1000	295	385	485	885	985	1085	1285	1835	1925	285	1935	695	1040	270	18160

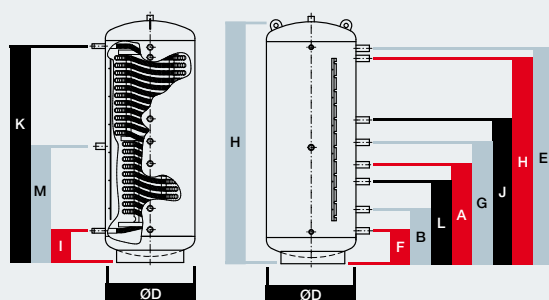
FWP 750 - 1000 kivitelek és méretek

Típus	Úrtartalom literben	Napkollektor cső fűtőfelület (m ²)	D	Beépítési méretek mm-ben szigeteléssel együtt		Billentési méret
				H		
FWP 750	750	7	750	1950	2020	
FWP 1000	1000	7	800	2210	2280	

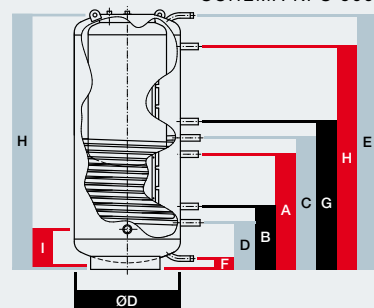
FWP 750 - 1000 kivitelek és méretek

Típus	Távolság a padló és a csatlakozók között mm-ben												Súly kg-ban	Rendelési szám
	F	B	A	G	J	H	E	I	K	L	M			
FWP 750	280	470	830	1030	1230	1570	1660	270	1670	680	985	240	18151	
FWP 1000	295	485	885	1085	1285	1835	1925	285	1935	695	1040	270	18161	

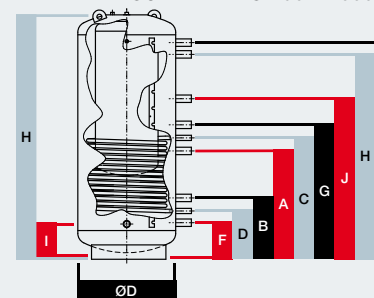
SCHEMA FWP



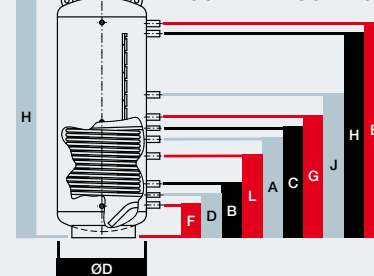
SCHEMA KPS 500



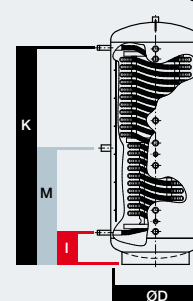
SCHEMA KPS 750 - 1000



SCHEMA DUO FWS



SCHEMA DUO FWS



Lágy hab szigetelés a Duo FWS és FWP-hez, valamint vízfűtő kiegészítők

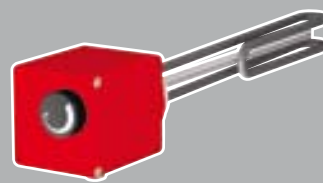
Típus		Rendelési szám
Duo FWS / FWP 750	Lágy hab szigetelés 80 mm	18158
Duo FWS / FWP 750	Lágy hab szigetelés 120 mm	18156
Duo FWS / FWP 1000	Lágy hab szigetelés 80 mm	18168
Duo FWS / FWP 1000	Lágy hab szigetelés 120 mm	18167

További, részletes információkat a kiegészítők kapcsán honlapunkon, a www.beckerkft.hu címen vagy helyi Flamco beszállítójától kaphat.

TÁROLÓ- TARTOZÉKOK



ELEKTROMOS
FŰTŐKARIMÁK



BECCAVARHATÓ
FŰTŐTEST



BORDÁSCSÖVES
HŐCSERÉLŐ



SZIGETELŐ
CSAVARKÖTÉSEK



TÁROLÓ-HŐMÉRŐ



MERÜLŐCSŐ
HŐMÉRSÉKLETÉRZÉKELŐHÖZ



FELSZERELHETŐ
ERMOSZTÁT



IDEGENÁRAMÚ ANÓDOK



MAGNÉZIUM-CSEREANÓDOK



SZŰKÍTŐ KARIMÁK

A Flamco cég a tartozékok széles választékát kínálja. Árlistánkban részletes információkat talál.



DUO INDIREKT
TÁROLÓ



LS VÍZHÁLÓZATRA
SZERELHETŐ
TÖLTŐTARTÁLY



PS HŰTÉSI ÉS
FŰTÉSI TARTÁLYOK



DUO FWS KOMBINÁLT
TARTÁLYOK

VÍZMELEGÍTŐK ÉS TARTÁLYOK

TARTALOMJEGYZÉK	OLDAL
◆ Duo, Duo-Solar és HLS vízmelegítők	6.2/6.3
◆ UHP egyszerű, padlón álló bojler és TS fekvő vízmelegítő	6.4/6.5
◆ ESP álló bojler, LS és LSE puffer tartályok, PS és PS/R hűtő és fűtő puffer tartályok	6.6/6.7
◆ KPS, Duo FWS és FWP kombi tartályok	6.8/6.9
◆ Táblázatok	6.10/6.15
◆ Kiegészítők vízmelegítőkhöz és tartályokhoz	6.15



A Flamco CD-n minden fontos információt megtalálnak a kapható Flamco termékekről.

Copyright Flamco b.v. Ebből a kiadványból a forrás megjelölése és kifejezett engedély nélkül semmit sem szabad sokszorosítani vagy bármilyen más módon nyilvánosságra hozni. A megemlítt adatok csak a Flamco termékek alkalmazásánál érvényesek. A szakszerűtlen használatért, a műszaki adatok alkalmazásáért és továbbadásáért a Flamco nem vállal semmiféle felelősséget. Fenntartjuk a műszaki változtatások jogát.

A Flamco b.v. felhívja továbbá a figyelmet az általa alkalmazott nemzetközi eladási és szállítási feltételekre.



Flamco

Becker Kft

Pf: 216

1519 Budapest

Tel.: 372 7332....7338

Fax : 372 7330

info@beckerkft.hu

www.beckerkft.hu